

K-MET

K-MET

Measuring Tools



K-MET 2025

Obsah | Contents | Zawartość

| | | | |
|--|-----------------------------|--|----------------|
| Měřítka Rulers Przymiary | 2 - 5 | Hmatadla Internal & External Calipers Macki | 26 |
| Pravítka Straight edges Liniały | 6 - 7 | Rýsovací jehly a tužky Scribers Rysik i ołówek | 27 |
| Příměrné desky a stoly Surface Plates, Tables Płyty traserskie i stoly | 8 - 9 | Vratidla & Nástavce závitníků Tap Wrenches & Tap Extensions Pokrętła & Przedł. do gwintowników | 28 |
| Rýsovací podložky V - blocks Przmy pomiarowe | 10 | Úhelníky Squares Kątowniki | 29 - 37 |
| Měrky Slip & Pin Gauge Sets Szczelinomierze | 11 14 - 17 | Vodováhy Spirit Levels Poziomice | 38 - 41 |
| Lupy Magnifying Glasses Lupy | 12 | Posuvná měřítka Calipers Suwmiarki | 42 - 54 |
| Tloušťkoměry Thickness Gauges Mierniki grubości | 12, 59 | Lesnické průměrky Forester Calipers Suwmiarki leśnicze | 54 |
| Úhloměry Protractors Kątomierze | 13 | Mikrometry Micrometers Mikrometry | 55 - 66 |
| Šablony Gages Szablony | 15 | Svinovací metry Measuring Tapes Miary zwijane | 67 - 70 |
| Stojánky Stands Podstawki | 18 - 19 | Pásma Long Tapes Miary zwijane | 71 - 72 |
| Úchylkoměry Indicators Czujniki | 19 - 23 | Sady Gauge Sets Zestawy | 73 - 76 |
| Výškoměry Height Gauges Wysokościomierze | 23 | Kalibry Gauges Sprawdziany | 77 - 82 |
| Hloubkoměry Depth Gauges Głębokościomierze | 24 - 25 | Ostatní Others Inne | 83 |
| Kružidla Spring Bow Dividers Cyrkle | 25 | Doplňkový sortiment Additional assortment Dodatkowy asortyment | 84 - 85 |


K-MET a. s.

1. mája 1200
014 01 Bytča
Slovakia

tel.: +420 775 418 428
objednavky@k-met.com


K-MET a. s.

1. mája 1200
014 01 Bytča
Slovakia

tel.: +421 911 831 548
objednavky@k-met.com


K-MET a. s.

1. mája 1200
014 01 Bytča
Slovakia

tel.: +420 778 014 145
export@k-met.com


K-MET a. s.

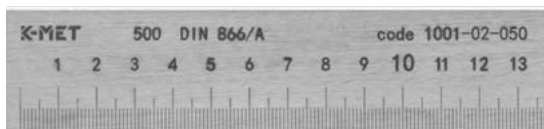
1. mája 1200
014 01 Bytča
Slovakia

tel.: +48 784 764 696
polska@k-met.com

Měřítka | Rulers | Przymiary

Měřítka ocelové, ploché s přesahem, popis laserem
Steel Ruler with mm graduation, laser marking
Przymiar kreskowy sztywny, znakowanie laserowe

DIN
866/A



DALŠÍ ROZMĚRY NA ZAKÁZKU
OTHER SIZES ON REQUEST
INNE WYMIARY NA ZAMÓWIENIE

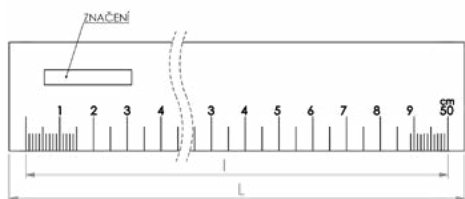
BEZ POVRCHOVÉ ÚPRAVY | WITHOUT FINISH | NIEPOWLEKANE

| CODE | L [mm] | l [mm] | s [mm] | t [mm] |
|-------------|--------|--------|--------|--------|
| 1001-02-030 | 310 | 300 | 25 | 5 |
| 1001-02-050 | 510 | 500 | 30 | 6 |
| 1001-02-100 | 1010 | 1000 | 40 | 8 |
| 1001-02-150 | 1510 | 1500 | 40 | 8 |
| 1001-02-200 | 2010 | 2000 | 50 | 10 |

NEREZOVÁ OCEL | STAINLESS STEEL | STAL NIERDZEWNA

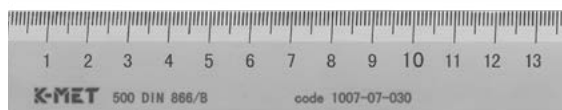
INOX

| CODE | L [mm] | l [mm] | s [mm] | t [mm] |
|-------------|--------|--------|--------|--------|
| 1001-07-030 | 310 | 300 | 25 | 5 |
| 1001-07-050 | 510 | 500 | 30 | 6 |
| 1001-07-100 | 1010 | 1000 | 40 | 8 |
| 1001-07-150 | 1510 | 1500 | 40 | 8 |
| 1001-07-200 | 2010 | 2000 | 50 | 10 |



Měřítka ocelové, ploché s úkosem, popis laserem
Steel Bevelled Ruler with mm graduation, laser marking
Przymiar kreskowy sztywny ze skosem, opis laserowy

DIN
866/B



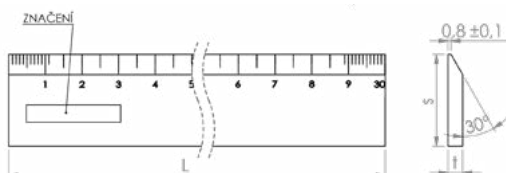
BEZ POVRCHOVÉ ÚPRAVY | WITHOUT FINISH | NIEPOWLEKANE

| CODE | L [mm] | l [mm] | s [mm] | t [mm] |
|-------------|--------|--------|--------|--------|
| 1007-02-030 | 310 | 300 | 25 | 5 |
| 1007-02-050 | 510 | 500 | 25 | 5 |
| 1007-02-100 | 1010 | 1000 | 30 | 6 |
| 1007-02-150 | 1510 | 1500 | 30 | 6 |
| 1007-02-200 | 2010 | 2000 | 40 | 8 |

NEREZOVÁ OCEL | STAINLESS STEEL | STAL NIERDZEWNA

INOX

| CODE | L [mm] | l [mm] | s [mm] | t [mm] |
|-------------|--------|--------|--------|--------|
| 1007-07-030 | 310 | 300 | 25 | 5 |
| 1007-07-050 | 510 | 500 | 25 | 5 |
| 1007-07-100 | 1010 | 1000 | 30 | 6 |
| 1007-07-150 | 1510 | 1500 | 30 | 6 |
| 1007-07-200 | 2010 | 2000 | 40 | 8 |



Měřítka | Rulers | Przymiary

Měřítka ocelové ploché, začátek v nule, popis laserem
Steel Ruler with mm graduation, laser marking
Przymiar kreskowy sztywny, opis laserowy

DIN
866/B



DALŠÍ ROZMĚRY NA ZAKÁZKU
OTHER SIZES ON REQUEST
INNE WYMIARY NA ZAMÓWIENIE

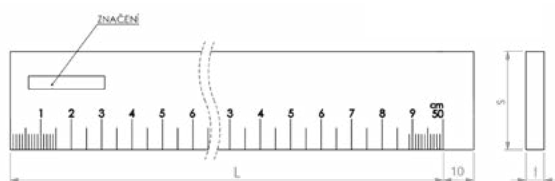
BEZ POVRCH. ÚPRAVY | WITHOUT FINISH | NIEPOWLEKANE

| CODE | L [mm] | s [mm] | t [mm] |
|-------------|--------|--------|--------|
| 1012-02-030 | 300 | 25 | 5 |
| 1012-02-050 | 500 | 25 | 5 |
| 1012-02-100 | 1000 | 30 | 6 |
| 1012-02-150 | 1500 | 30 | 6 |
| 1012-02-200 | | 40 | 8 |
| 1012-02-250 | | 40 | 8 |
| 1012-02-300 | | 40 | 8 |
| 1012-02-400 | | 50 | 10 |
| 1012-02-500 | | 60 | 12 |

NEREZOVÁ OCEL | STAINLESS STEEL | STAL NIERDZEWNA

INOX

| CODE | L [mm] | s [mm] | t [mm] |
|-------------|--------|--------|--------|
| 1012-07-030 | 300 | 25 | 5 |
| 1012-07-050 | 500 | 25 | 5 |
| 1012-07-100 | 1000 | 30 | 6 |
| 1012-07-150 | 1500 | 30 | 6 |
| 1012-07-200 | | 40 | 8 |



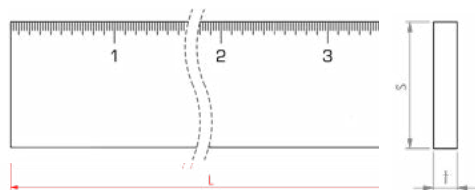
Nemagnetické | Non-magnetic | Niemagn. ULTRA-LIGHT

AI

| CODE | L [mm] | s [mm] | t [mm] |
|-------------|--------|--------|--------|
| 1012-04-030 | 300 | 32 | 5 |
| 1012-04-050 | 500 | 32 | 5 |
| 1012-04-100 | 1000 | 32 | 5 |

Měřítka ocelové ploché, začátek v nule, stupnice INCH, popis laserem
Steel Ruler with INCH graduation, laser marking
Przymiar kreskowy sztywny, skala INCH, opis laserowy

Měřítka s vertikální stupnicí, popis laserem
Steel Ruler with vertical mm scale, laser marking
Przymiar kreskowy sztywny z pionową skalą, opis laserowy



NEREZOVÁ OCEL | STAINLESS STEEL | STAL NIERDZEWNA

INOX

| CODE | L | s [mm] | t [mm] |
|-------------|-----|--------|--------|
| 1012-07-024 | 24" | 25 | 5 |
| 1012-07-040 | 40" | 32 | 6 |

BEZ POVRCH. ÚPRAVY | WITHOUT FINISH | NIEPOWLEKANE

| CODE | L [mm] | s [mm] | t [mm] |
|-------------|--------|--------|--------|
| 1027-02-050 | 500 | 25 | 5 |
| 1027-02-100 | 1000 | 32 | 6 |

NEREZOVÁ OCEL | STAINLESS STEEL | STAL NIERDZEWNA

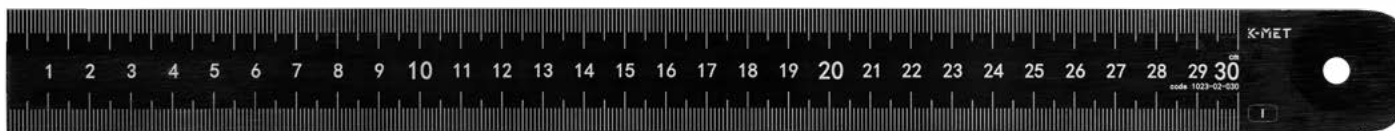
INOX

| CODE | L [mm] | s [mm] | t [mm] |
|-------------|--------|--------|--------|
| 1027-07-050 | 500 | 25 | 5 |
| 1027-07-100 | 1000 | 30 | 6 |

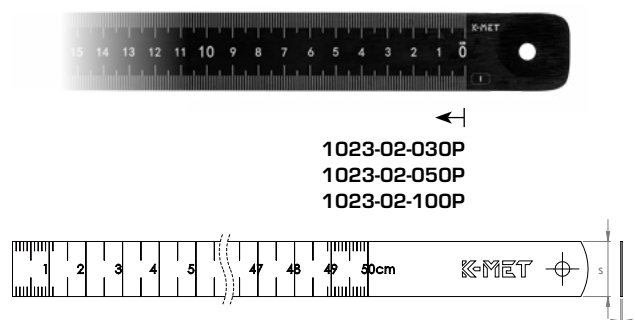
Měřítka | Rulers | Przymiary

Měřítko ocelové tenké BLACK COAT, laser: popis (vhodné pro kalibraci)
 Steel Thin Ruler BLACK COAT, laser marking (suitable for calibration)
 Przymiar kreskowy półsztywny BLACK COAT, opis laser: (nadaje się do kalibracji)

1 EC-DIN 2004/22 I class

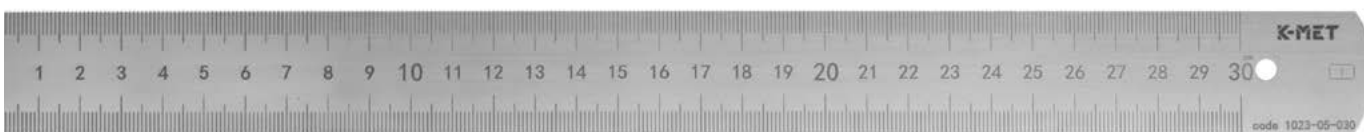


| CODE | L [mm] | s [mm] | t [mm] |
|--------------|--------|--------|--------|
| 1023-02-015 | 150 | 30 | 1 |
| 1023-02-030 | 300 | 30 | 1 |
| 1023-02-030P | 300 | 30 | 1 |
| 1023-02-050 | 500 | 30 | 1 |
| 1023-02-050P | 500 | 30 | 1 |
| 1023-02-100 | 1000 | 30 | 1 |
| 1023-02-100P | 1000 | 30 | 1 |

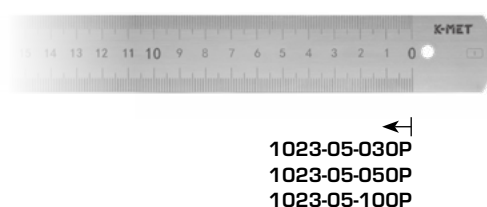


Měřítko ocelové tenké, laserový popis (vhodné pro kalibraci)
 Steel Thin Ruler, laser marking (suitable for calibration)
 Przymiar kreskowy półsztywny, opis laserowy (nadaje się do kalibracji)

1 EC-DIN 2004/22 I class

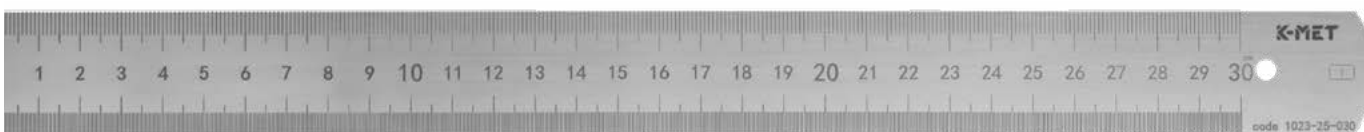


| CODE | L [mm] | s [mm] | t [mm] |
|--------------|--------|--------|--------|
| 1023-05-015 | 150 | 30 | 1 |
| 1023-05-030 | 300 | 30 | 1 |
| 1023-05-030P | 300 | 30 | 1 |
| 1023-05-050 | 500 | 30 | 1 |
| 1023-05-050P | 500 | 30 | 1 |
| 1023-05-100 | 1000 | 30 | 1 |
| 1023-05-100P | 1000 | 30 | 1 |
| 1023-05-150 | 1500 | 30 | 1 |
| 1023-05-200 | 2000 | 30 | 1 |



Měřítko ocelové tenké, laserový popis (vhodné pro kalibraci)
 Steel Thin Ruler, laser marking (suitable for calibration)
 Przymiar kreskowy półsztywny, opis laserowy (nadaje się do kalibracji)

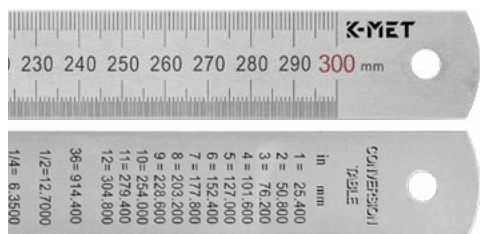
0,5 EC-DIN 2004/22 I class



| CODE | L [mm] | s [mm] | t [mm] |
|-------------|--------|--------|--------|
| 1023-25-015 | 150 | 30 | 1 |
| 1023-25-030 | 300 | 30 | 1 |
| 1023-25-050 | 500 | 30 | 1 |
| 1023-25-100 | 1000 | 30 | 1 |

Měřítka | Rulers | Przymiary

Měřítko ocelové tenké - barevné značení, převodní tab. ulka, laserový popis
Steel Thin Ruler - color marking, conversion table, laser marking
Przymiar kreskowy półsztywny, tabela przeliczeniowa, opis laserowy



0,5

| CODE | L [mm] | s [mm] | t [mm] |
|-------------|--------|--------|--------|
| 1022-02-030 | 300 | 25 | 1 |
| 1022-02-050 | 500 | 30 | 1 |
| 1022-02-100 | 1000 | 30 | 1 |

Měřítko ocelové tenké, laserový popis
Steel Thin Ruler, laser marking
Przymiar kreskowy elastyczny, opis laserowy

1



| CODE | L [mm] | s [mm] | t [mm] |
|--------|--------|--------|--------|
| 1022-0 | 150 | 13 | 0,5 |
| 1022-1 | 200 | 13 | 0,5 |
| 1022 | 300 | 25 | 1,0 |
| 1023 | 500 | 30 | 1,0 |
| 1024 | 1000 | 38 | 2,0 |
| 1025 | 1500 | 38 | 2,0 |
| 1026 | 2000 | 40 | 2,0 |

Měřítko ocelové ohebné BLACK COAT, laser. popis
Steel Thin Ruler BLACK COAT, laser marking
Przymiar kreskowy półsztywny BLACK COAT, opis laser.

1

I
class



| CODE | L [mm] | s [mm] | t [mm] |
|-------------|--------|--------|--------|
| 1017-02-015 | 150 | 13 | 0,5 |
| 1017-02-030 | 300 | 13 | 0,5 |
| 1017-02-050 | 500 | 20 | 0,5 |
| 1017-02-100 | 1000 | 20 | 0,5 |
| 1017-02-150 | 1500 | 20 | 0,5 |
| 1017-02-200 | 2000 | 20 | 0,5 |



| CODE | L [mm] | s [mm] | t [mm] |
|-------------|--------|--------|--------|
| 1017-05-015 | 150 | 13 | 0,5 |
| 1017-05-030 | 300 | 13 | 0,5 |
| 1017-05-050 | 500 | 15 | 0,5 |
| 1017-05-100 | 1000 | 20 | 0,5 |

Měřítko ocelové ohebné, laserový popis
Flexible Steel Ruler, laser marking (suitable for calibration)
Przymiar kreskowy półsztywny, opis laserowy

1



| CODE | L [mm] | s [mm] | t [mm] |
|------|--------|--------|--------|
| 1017 | 300 | 13 | 0,5 |
| 1018 | 500 | 15 | 0,5 |
| 1019 | 1000 | 20 | 0,5 |
| 1020 | 1500 | 20 | 1,2 |
| 1021 | 2000 | 20 | 1,2 |

Pravítka | Straight Edges | Liniály

Pravítko kontrolní (k měření rovinnosti), popis laserem
 Precision Straight Edge (for measuring flatness), laser marking
 Liniál kontrolny do pomiaru płaskości, opis laserowy

DIN
874

K-MET
DIN 874 - 0. 500
code 1039-02-050

BEZ POVRCHOVÉ ÚPRAVY | WITHOUT FINISH | NIEPOWLEKANE

0
class

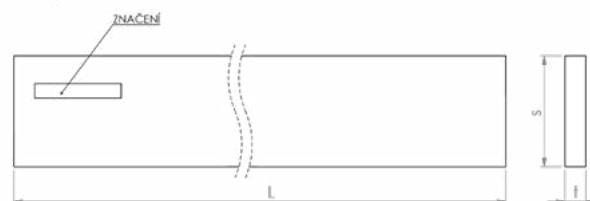
| CODE | L [mm] | s [mm] | t [mm] |
|-------------|--------|--------|--------|
| 1039-02-050 | 500 | 50 | 10 |
| 1039-02-075 | 750 | 50 | 10 |
| 1039-02-100 | 1000 | 60 | 12 |
| 1039-02-150 | 1500 | 70 | 15 |
| 1039-02-200 | 2000 | 80 | 15 |
| 1039-02-250 | 2500 | 100 | 16 |

I
class

| CODE | L [mm] | s [mm] | t [mm] |
|-------------|--------|--------|--------|
| 1039-12-050 | 500 | 40 | 8 |
| 1039-12-075 | 750 | 50 | 10 |
| 1039-12-100 | 1000 | 50 | 10 |
| 1039-12-150 | 1500 | 60 | 12 |
| 1039-12-200 | 2000 | 70 | 15 |
| 1039-12-250 | 2500 | 100 | 16 |

II
class

| CODE | L [mm] | s [mm] | t [mm] |
|-------------|--------|--------|--------|
| 1039-22-050 | 500 | 30 | 6 |
| 1039-22-075 | 750 | 40 | 8 |
| 1039-22-100 | 1000 | 40 | 8 |
| 1039-22-150 | 1500 | 50 | 10 |
| 1039-22-200 | 2000 | 60 | 12 |
| 1039-22-250 | 2500 | 70 | 15 |
| 1039-22-300 | 3000 | 80 | 15 |



DALŠÍ ROZMĚRY NA ZAKÁZKU
 OTHER SIZES ON REQUEST
 INNE WYMIARY NA ZAMÓWIENIE

Pravítko kontrolní (k měření rovinnosti), popis laserem
 Precision Straight Edge (for measuring flatness), laser marking
 Liniál kontrolny do pomiaru płaskości, opis laserowy

DIN
874

K-MET
DIN 874 - 0. 500
code 1039-02-050

NEREZ OCEL | STAINLESS STEEL | STAL NIERDZEWNA

I
class

| CODE | L [mm] | s [mm] | t [mm] |
|-------------|--------|--------|--------|
| 1039-17-050 | 500 | 40 | 8 |
| 1039-17-075 | 750 | 50 | 10 |
| 1039-17-100 | 1000 | 50 | 10 |
| 1039-17-150 | 1500 | 60 | 12 |
| 1039-17-200 | 2000 | 60 | 12 |
| 1039-17-250 | 2500 | 80 | 15 |

INOX



DALŠÍ TŘÍDY PŘESNOSTI NA ZAKÁZKU
 OTHER ACCURACY CLASSES ON REQUEST
 INNE KLASY DOKŁADNOŚCI NA ZAMÓWIENIE

Pravítka | Straight Edges | Liniały

Pravítko kontrolní odlehčené (k měření rovinnosti)
Precision Lightened Straight Edge (for measuring flatness)
Lekki liniał do kontroli płaskości

II
class



| CODE | ↔ |
|-------------|---------------|
| 1038-02-050 | 50x50x500 mm |
| 1038-02-100 | 50x50x1000 mm |
| 1038-02-150 | 50x50x1500 mm |

DALŠÍ ROZMĚRY NA ZAKÁZKU | OTHER SIZES ON REQUEST | INNE WYMIARY NA ZAMÓWIENIE

Pravítko mostové kontrolní - litinové
Bridge Type Straight Edge - cast iron
Liniał powierzchniowy żebrowany - żeliwo




DIN
876



I
class

| CODE | ↔ |
|-------------|-----------|
| 1033-12-050 | 500x40 mm |
| 1033-12-075 | 750x45 mm |

II
class

| CODE | ↔ |
|---|------------|
| 1033-22-100  | 1000x50 mm |
| 1033-22-150  | 1500x60 mm |
| 1033-22-200  | 2000x70 mm |

Pravítko nožové kalené
Knife Edge Straight Edge
Liniał krawędziowy hartowany

DIN
874-2

00
class



NEREZOVÁ OCEL | STAINLESS STEEL | STAL NIERDZEWNA

00
class

| CODE | ↔ |
|-------------|--------------|
| 1061-05-075 | 75x25x5 mm |
| 1061-05-100 | 100x25x5 mm |
| 1061-05-125 | 125x25x5 mm |
| 1061-05-150 | 150x25x5 mm |
| 1061-05-200 | 200x29x7 mm |
| 1061-05-300 | 300x29x7 mm |
| 1061-05-400 | 400x33x10 mm |
| 1061-05-500 | 500x33x10 mm |

00
class

| CODE | ↔ |
|-------------|-------------|
| 1061-07-075 | 75x25x5 mm |
| 1061-07-125 | 125x25x5 mm |

- » kalené na 55HRC a broušené
- » funkční plochy lapované
- » ochranná izolace proti přechodu tepla

- » 55HRC hardened and grinded
- » functional surfaces lapped
- » thermal insulation

- » 55HRC hartowane i szlifowane
- » funkcjonalne powierzchnie docierane
- » izolacja termiczna

Příměrné desky a stoly | Surface Plates, Tables | Płyty traserskie i stoly

Příměrná deska granitová, jemně lapovaná diamantem
 Granite Surface Plate, gently lapped with diamond
 Płyty pomiarowe granitowe

DIN
876/0



DALŠÍ ROZMĚRY NA ZAKÁZKU
 OTHER SIZES ON REQUEST
 INNE WYMIARY NA ZAMÓWIENIE

| CODE | | ↔ |
|-------------|--|------------------|
| 1041-02-030 | | 300x300x70 mm |
| 1041-02-040 | | 400x400x100 mm |
| 1041-02-063 | | 630x400x100 mm |
| 1041-02-100 | | 1000x630x150 mm |
| 1041-02-120 | | 1200x800x150 mm |
| 1041-02-160 | | 1600x1000x200 mm |
| 1041-02-210 | | 2000x1000x250 mm |
| 1041-02-216 | | 2000x1600x300 mm |

Příměrná deska litinová
 Cast Iron Surface Plate
 Płyty traserskie żeliwne



Pro dosažení přesnosti
 je třeba ustavit desku na stolu K-MET.

To achieve accuracy it is necessary
 to set the plate on the K-MET table.

Aby osiągnąć dokładność konieczne
 jest ustawienie płyty na stole K-MET.

DALŠÍ ROZMĚRY NA ZAKÁZKU
 OTHER SIZES ON REQUEST
 INNE WYMIARY NA ZAMÓWIENIE

| CODE | | ↔ |
|-------------|--|----------------|
| 1042-02-030 | | 300x300x65mm |
| 1042-02-040 | | 400x400x65mm |
| 1042-02-060 | | 600x450x75mm |
| 1042-02-080 | | 800x600x85mm |
| 1042-02-100 | | 1000x800x105mm |
| 1042-02-120 | | 1200x800x160mm |

Stůl pod granitovou desku PROFI - svařované z jeklu, lakované
 Table for Granite Surface Plate - welded hollow, lacquered
 Stoły PROFI do płyt granitowych, spawane, malowane



Podstavec litinové desky PROFI - svařované z jeklu, lakované
 Table for Cast Iron Surface Plate - welded hollow, varnished
 Stoły PROFI do płyt żeliwnych, spawane, malowane



| CODE | | ↔ | pro pre dla |
|-------------|--|-----------------|-----------------|
| 1041-12-040 | | 224x224x700 mm | 1041-02-040 |
| 1041-12-063 | | 355x224x700 mm | 1041-02-063 |
| 1041-12-100 | | 560x355x700 mm | 1041-02-100 |
| 1041-12-120 | | 675x450x700 mm | 1041-02-120 |
| 1041-12-160 | | 900x560x700 mm | 1041-02-160 |
| 1041-12-210 | | 1600x600x650 mm | 1041-02-210 |

| CODE | | ↔ | pro pre dla |
|-------------|--|-----------------|-----------------|
| 1042-12-030 | | 300x300x600 mm | 1042-02-030 |
| 1042-12-040 | | 400x400x600 mm | 1042-02-040 |
| 1042-12-060 | | 600x450x600 mm | 1042-02-060 |
| 1042-12-080 | | 800x600x600 mm | 1042-02-080 |
| 1042-12-100 | | 1000x800x600 mm | 1042-02-100 |
| 1042-12-120 | | 1200x800x750 mm | 1042-02-120 |

Příměrné desky a stoly | Surface Plates, Tables | Płyty traserskie i stoly

Granitový kontrolní úhelník 90°
Precision Granite Square 90°
Kątownik kontrolny granitowy 90°



GRANITOVÉ KOSTKY A ÚHELNÍKY
BROUSÍME A DODÁVÁME NA ZAKÁZKU

GRANITE CUBES AND SQUARES
GRIND AND DELIVER TO ORDER

GRANITOWE KOSTKI, TRÓJKĄTY
I KWADRATY SZLIFUJEMY I
DOSTARCZAMY W RÓŻNYCH
ROZMIARACH
NA ŻYCZENIE KLIENTA



| CODE | |
|---------|----------------|
| 1041-80 | 100x63x16 mm |
| 1041-82 | 160x100x20 mm |
| 1041-84 | 250x160x25 mm |
| 1041-86 | 400x250x40 mm |
| 1041-88 | 630x400x80 mm |
| 1041-90 | 1000x630x80 mm |

Na vyžádání nabízíme i verzi s garantovanou přesností všech měrných ploch od 0,2 μm.

Upon request, we also offer a version with a guaranteed accuracy of all measurement areas from 0,2 μm.

Na życzenie oferujemy również wersję z gwarantowaną dokładnością wszystkich powierzchni pomiarowych od 0,2 μm.

Rýsovací podložky | V - blocks | Pryzmy pomiarowe

Rýsovací podložky se zářezy - dodáváno v páru, kaleno na 60 HRC

V - BLOCKS (Pair), hardened to 60 HRC

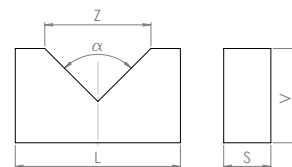
Pryzmy pomiarowe z wycięciami - dostarczamy w parach, hartowane do 60 HRC



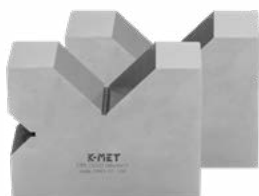
S JEDNÍM ZÁŘEZEM | 1 SLOT | Z JEDNYM WYCIĘCIEM



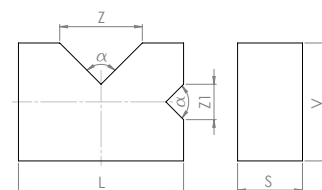
| CODE | L | S | V | Z | α |
|-------------|-----|----|-----|-----|----------|
| 1043-01-110 | 110 | 30 | 58 | 70 | 90° |
| 1043-01-140 | 140 | 40 | 80 | 90 | 90° |
| 1043-01-200 | 200 | 55 | 120 | 130 | 90° |



SE DVĚMA ZÁŘEZY | 2 SLOTS | Z DWOMA WYCIĘCIAMI



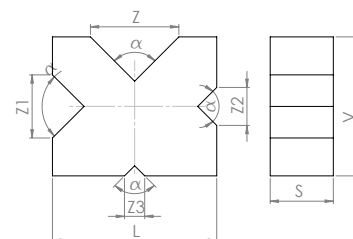
| CODE | L | S | V | Z | Z1 | α |
|-------------|-----|----|-----|----|----|----------|
| 1043-02-100 | 100 | 40 | 75 | 50 | 24 | 90° |
| 1043-02-140 | 140 | 55 | 100 | 70 | 30 | 90° |
| 1043-02-180 | 180 | 70 | 130 | 90 | 50 | 90° |



SE ČTYŘMI ZÁŘEZY | 4 SLOTS | Z CZTEREMA WYCIĘCIAMI



| CODE | L | S | V | Z | Z1 | Z2 | Z3 | α |
|-------------|-----|----|-----|-----|----|----|----|----------|
| 1043-03-070 | 70 | 20 | 50 | 40 | 24 | 16 | 10 | 90° |
| 1043-03-130 | 130 | 50 | 110 | 70 | 50 | 30 | 16 | 90° |
| 1043-03-200 | 200 | 80 | 170 | 110 | 70 | 50 | 30 | 90° |



Na zakázku dodáváme i v provedení s magnetem.

We also supply version with magnets on request.

Dostarczamy również wykonane na zamówienie z magnesem.



Podpěrky

Support Props for general use

Podpórka



3034



3035 - 3037

| CODE | výška height wysokość | nosnost load cap. pojemność | sestava set zestaw |
|------|---------------------------|---------------------------------|-------------------------------|
| 3034 | 63 mm | | 1 hlava 1 head 1 główka |
| 3035 | 80 mm | 14 000 N | sada hrotů tips set |
| 3036 | 145 mm | 45 000 N | |
| 3037 | 205 mm | 70 000 N | zestaw wskaźówek |

Měrky | Slip & Pin Gauge Sets | Szczelinomierze

Základní ocelové měrky
Steel Slip Gauge Sets
Komplet płytek wzorcowych

**NEW
LINE**



Sestava měrek | Gage Set | Zestawy :
http://www.k-met.com/SESTAVA_MERЕК.pdf

0
class

| CODE | ks | pcs | szt |
|-------------|----|-----|-----|
| 1046-03-038 | | 38 | |
| 1046-03-047 | | 47 | |
| 1046-03-083 | | 83 | |
| 1046-03-087 | | 87 | |
| 1046-03-103 | | 103 | |
| 1046-03-112 | | 112 | |
| 1046-03-122 | | 122 | |

I
class

| CODE | ks | pcs | szt |
|-------------|----|-----|-----|
| 1046-13-038 | | 38 | |
| 1046-13-047 | | 47 | |
| 1046-13-083 | | 83 | |
| 1046-13-087 | | 87 | |
| 1046-13-103 | | 103 | |
| 1046-13-112 | | 112 | |
| 1046-13-122 | | 122 | |

Základní keramické měrky
Square Ceramic Gage Block Set
Zestawy płytek wzorcowych ceramicznych

I
class



| CODE | ks | pcs | szt |
|-------------|----|-----|-----|
| 1050-13-032 | | 32 | |
| 1050-13-047 | | 47 | |
| 1050-13-087 | | 87 | |
| 1050-13-103 | | 103 | |

Válečkové měrky ocelové sada
Steel Pin Gage Set
Komplet wałeczków pomiarowych



| CODE | | ks | pcs | szt | HHHHH |
|-------------|---------------------|-----|-----|-----|-------|
| 1047-14-001 | 0,30 - 1,0/0,01 mm | 71 | | | 2 μm |
| 1047-14-002 | 1,01 - 2,0/0,01 mm | 100 | | | 2 μm |
| 1047-14-003 | 2,01 - 3,0/0,01 mm | 100 | | | 2 μm |
| 1047-14-004 | 3,01 - 4,0/0,01 mm | 100 | | | 2 μm |
| 1047-14-005 | 4,01 - 5,0/0,01 mm | 100 | | | 2 μm |
| 1047-14-006 | 5,01 - 6,0/0,01 mm | 100 | | | 2 μm |
| 1047-14-007 | 6,01 - 7,0/0,01 mm | 100 | | | 2 μm |
| 1047-14-008 | 7,01 - 8,0/0,01 mm | 100 | | | 2 μm |
| 1047-14-009 | 8,01 - 9,0/0,01 mm | 100 | | | 2 μm |
| 1047-14-010 | 9,01 - 10,0/0,01 mm | 100 | | | 2 μm |
| 1047-13-003 | 0,30 - 3,0/0,10 mm | 28 | | | 2 μm |
| 1047-13-005 | 1,00 - 5,0/0,10 mm | 41 | | | 2 μm |
| 1047-13-010 | 5,0 - 10,0/0,10 mm | 51 | | | 2 μm |
| 1047-13-015 | 10,0 - 15,0/0,10 mm | 51 | | | 2 μm |
| 1047-13-020 | 15,0 - 20,0/0,10 mm | 51 | | | 2 μm |

Lupy | Magnifying Glasses | Lupy

Hodinářská lupa s plastovou čočkou 24 mm
 Brinell Magnifying Glass 24 mm
 Lupa zegarmistrzowska 24mm



| CODE | |
|--------|----|
| 1094-1 | x3 |
| 1094-2 | x4 |
| 1094-3 | x6 |

Lupa s mm stupnicí
 Magnifier with mm scale
 Lupa ze skalą mm

Lupa s mm stupnicí a LED osvětlením, 15x, USB
 Magnifier with mm scale and LED lighting, 15x, USB
 Lupa ze skalą w mm i oświetleniem LED, 15x, USB



| CODE | | |
|-------------|-----|--------|
| 1094-04-008 | x8 | 0,1 mm |
| 1094-04-010 | x10 | 0,1 mm |



| CODE | | |
|-------------|-----|--------|
| 1094-14-015 | x15 | 0,1 mm |

Tloušťkoměry | Thickness Gauges | Mierniki grubości

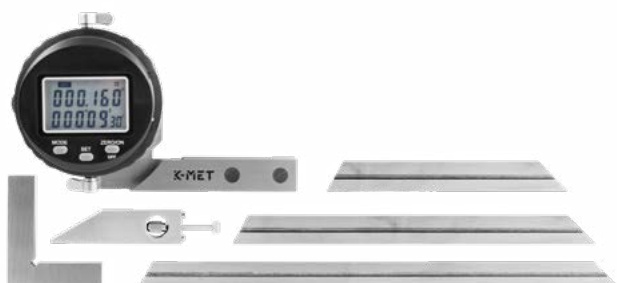
Digitální tloušťkoměr vrstev (na měření tloušťky vrstvy barev, povlaků, fólií)
 Digital layer Thickness Gauge (for measuring the thickness of layers of paints, coatings, foils)
 Cyfrowy miernik grubości warstw (do pomiaru grubości warstw farb, powłok, folii)



| CODE | | — — |
|-------------|--------------------------------------|-------------|
| 7900-05-125 | 0-999 μm: 0,1 μm, >1000 μm: 1 μm. | 0 - 1250 mm |
| 7900-05-150 | 0-999 μm: 0,1 μm, >1000 μm: 1 μm. | 0 - 1500 mm |

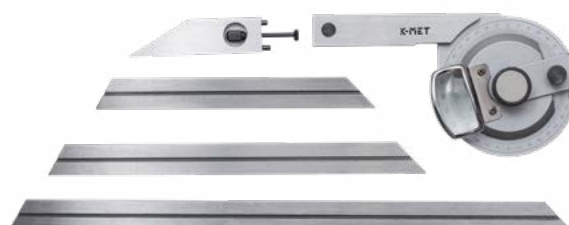
Úhlooměry | Protractors | Kątomierze

Úhloměr digitální 0 - 360°
 Digital Universal Bevel Protractor with magn. glass & rules, 0 - 360°
 Kątomierz elektroniczny 0 - 360°



| CODE | | |
|---------|----------|------------|
| 1093-20 | 0 - 360° | 1' (0,01°) |

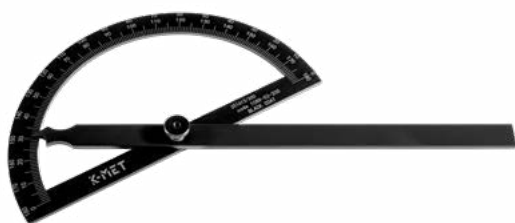
Úhloměr s lupou a pravítky 0 - 360°
 Universal Bevel Protractor with Magnifier and rulers 0 - 360°
 Kątomierz z lupą 0 - 360°



| CODE | | |
|------|----------|------------|
| 1093 | 0 - 360° | 5' (0,08°) |

Úhloměr obloukový 180°
 Protractor 0 - 180°
 Kątomierz traserski 180°

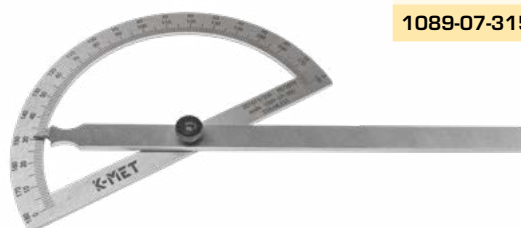
| CODE | ↔ |
|-------------|------------|
| 1089-02-120 | 120x200 mm |
| 1089-02-200 | 200x290 mm |
| 1089-02-250 | 250x400 mm |



Úhloměr obloukový 180° - NEREZ
 Protractor 0 - 180° - STAINLESS STEEL
 Kątomierz traserski 180° - STAL NIERDZEWNA

INOX

| CODE | ↔ |
|-------------|------------|
| 1089-07-120 | 120x200 mm |
| 1089-07-200 | 200x290 mm |
| 1089-07-250 | 250x400 mm |
| 1089-07-315 | 315x650 mm |



Úhloměr pro tesaře digitální
 Digital Protractor for Carpenters
 Kątomierz traserski elektroniczny

| CODE | |
|-------------|-------|
| 1092-02-268 | 0,05° |



Měrky | Templates | Szczelinomierze

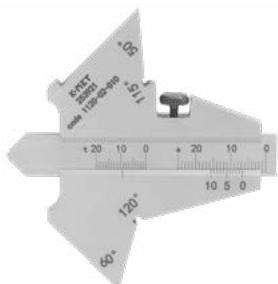
Měřidlo výšky dezénu pneumatik - digitální
Digital Tyre Gauge
Elektroniczny miernik wysokości bieżnika opon



CODE

| | | |
|---------|------------------|----------|
| 1119-10 | 0 - 25 mm / 0-1" | ± 0,2 mm |
|---------|------------------|----------|

Měrka koutových svarů
Welding Gauge
Spoinomierze



CODE

| | |
|-------------|----------------------|
| 1120-02-010 | 50°, 60°, 115°, 120° |
|-------------|----------------------|

Šablona na koutové svary, 1-5
Welding Gauge, 1 - 5
Szablon spawu kątownego 1-5



CODE

| | |
|-------------|-------|
| 1120-02-012 | 1 - 5 |
|-------------|-------|

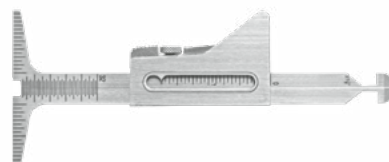
Měrka na svary - CAMBRIDGE
Cambridge Welding Gauge
Miernik spawu - CAMBRIDGE



CODE

| |
|-------------|
| 1120-02-013 |
|-------------|

Měrka svarová háková
Pipe Welding Gauge
Miernik spawu - hak

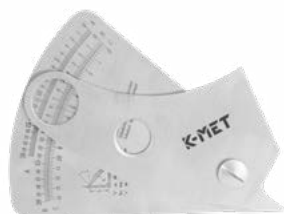


CODE

| |
|-------------|
| 1120-02-014 |
|-------------|

Měrky | Templates | Szczelinomierze

Měrka na svary - 3 stupnice
Welding Gauge - 3 scales
Miernik spawu - 3 skale



CODE

1120-02-015

Měrka koutových svarů, digitalální
Digital Welding Gauge
Spoimierz digitalny

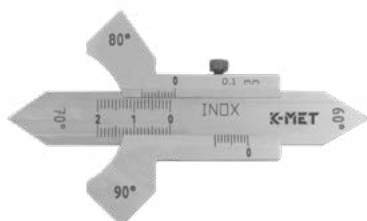


CODE

1120-05-011 60°,70°,80°,90° 0 - 20 mm 0,01 mm

Měrka koutových svarů, analog, nerez
Welding Gauge
Spoimierz analogowy, stal nierdzewna

INOX



CODE

1120-07-020 60°,70°,80°,90° 0 - 20 mm 0,1 mm

Měrka zbrošení vrtáku
Twist Drill Grinding Gauge
Szablon do wiertel

CODE

1121 40°, 50°, 60°, 70°,
80°, 90°, 100°, 110°,
120°, 130°, 140°



Šablona pro závit
Thread Gauge
Wzorce gwintów

INOX



1122



1123



1124



1126

CODE

| | |
|------|---------------------------------------|
| 1122 | Whitworth 55° |
| 1123 | metrický metric metryczny 60° |
| 1124 | Trapéz 2 - 12 mm, 30° |
| 1126 | univerzální universal uniwersalny |

Šablona na měření úhlů soustružnických nožů
Template for measuring Turning Tools
Szablon do mierzenia kątów noży w tokarce



CODE

1127

Měrky | Templates | Szczelinomierze

Měrka nemagnetická - sada (mosaz)
 Nonmagnetic Feeler Gauge Set (brass)
 Szczelinomierz niemagnetyczny - zestaw (mosiądz)



Měrka ventilová - sada
 Feeler Gauge Set
 Szczelinomierz - zestaw



| CODE | | ks | pcs | szt. |
|--------|-------------|--------|-----|------|
| 1129-1 | 0,05 - 1 mm | 100 mm | 20 | |

| CODE | | ks | pcs | szt. |
|------------------|---------------|--------|-----|------|
| 1130 | 0,02 - 0,2 mm | 100 mm | 10 | |
| 1131 | 0,05 - 1 mm | 100 mm | 20 | |
| 1131-02-032 | 0,03 - 1 mm | 100 mm | 32 | |
| INOX 1131-07-020 | 0,05 - 1 mm | 100 mm | 20 | |
| 1132 | 0,05 - 1 mm | 200 mm | 20 | |
| 1132-02-013 | 0,05 - 1 mm | 200 mm | 13 | |
| 1133 | 1 - 2 mm | 200 mm | 11 | |
| 1133-02-020 | 0,1 - 2mm | 200 mm | 20 | |

Měrka ventilová v dóze
 Feeler Gauge Tape
 Szczelinomierz taśmowy



| CODE | | CODE | |
|-------------|--------------------|-------------|--------------------|
| 1134-0,01/D | 0,01 mm 5000x13 mm | 1134-0,30/D | 0,3 mm 5000x13 mm |
| 1134-0,02/D | 0,02 mm 5000x13 mm | 1134-0,35/D | 0,35 mm 5000x13 mm |
| 1134-0,03/D | 0,03 mm 5000x13 mm | 1134-0,40/D | 0,4 mm 5000x13 mm |
| 1134-0,04/D | 0,04 mm 5000x13 mm | 1134-0,45/D | 0,45 mm 5000x13 mm |
| 1134-0,05/D | 0,05 mm 5000x13 mm | 1134-0,50/D | 0,5 mm 5000x13 mm |
| 1134-0,06/D | 0,06 mm 5000x13 mm | 1134-0,55/D | 0,55 mm 5000x13 mm |
| 1134-0,07/D | 0,07 mm 5000x13 mm | 1134-0,60/D | 0,6 mm 5000x13 mm |
| 1134-0,08/D | 0,08 mm 5000x13 mm | 1134-0,65/D | 0,65 mm 5000x13 mm |
| 1134-0,09/D | 0,09 mm 5000x13 mm | 1134-0,70/D | 0,7 mm 5000x13 mm |
| 1134-0,10/D | 0,1 mm 5000x13 mm | 1134-0,75/D | 0,75 mm 5000x13 mm |
| 1134-0,12/D | 0,12 mm 5000x13 mm | 1134-0,80/D | 0,8 mm 5000x13 mm |
| 1134-0,15/D | 0,15 mm 5000x13 mm | 1134-0,85/D | 0,85 mm 5000x13 mm |
| 1134-0,18/D | 0,18 mm 5000x13 mm | 1134-0,90/D | 0,9 mm 5000x13 mm |
| 1134-0,20/D | 0,2 mm 5000x13 mm | 1134-0,95/D | 0,95 mm 5000x13 mm |
| 1134-0,25/D | 0,25 mm 5000x13 mm | 1134-1,00/D | 1 mm 5000x13 mm |

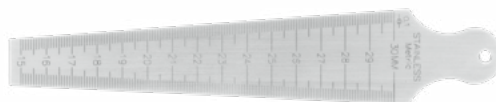
Měrky | Templates | Szczelinomierze

Kuželový klínek
Round Taper Gauge
Klin stożkowy



| CODE | | |
|-------------|-----------|-----|
| 1138-12-006 | 1 - 6 mm | 0,1 |
| 1138-12-015 | 4 - 15 mm | 0,1 |

Kuželová měrka
Taper Gauge
Wskaźnik stożkowy



| CODE | | |
|-------------|------------|-----|
| 1138-02-015 | 1 - 15 mm | 0,1 |
| 1138-02-030 | 15 - 30 mm | 0,1 |
| 1138-02-045 | 30 - 45 mm | 0,1 |
| 1138-02-060 | 45 - 60 mm | 0,1 |

Měrka radiusová - sada
Radius Gauge Set
Wzorce łuków - zestaw



| CODE | | ks pcs szt. |
|------|----------------|-----------------|
| 1140 | r 1 - 7 mm | 34 |
| 1141 | r 7,5 - 15 mm | 32 |
| 1142 | r 15,5 - 25 mm | 30 |

Měrka závitová
Screw Gauge Set
Wzorce zarysu gwintu



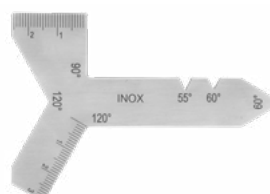
| CODE | | ks pcs szt. | |
|-------------|-------------------------------|-----------------|-----------|
| 1146 | 0,4 - 7 mm | 20 | Metric |
| 1147 | 4 - 62 mm | 28 | Whitworth |
| 1148 | 0,25 - 6 / 4 - 62 / 8 - 28 mm | 58 | M + W + G |
| 1148-02-014 | 10 - 40 mm | 14 | US |
| 1148-02-016 | 12 - 80 mm | 16 | UNF |
| 1148-02-020 | 4 - 26 mm | 20 | BSF |
| 1148-02-022 | 4 - 64 mm | 22 | UNC |
| 1148-02-030 | 4 - 42 mm | 30 | US |

Posuvné měřítko na měření zkosení hran 45°
Caliper for chamfer 45°
Suwmiarka do pomiaru fazowania 45°



| CODE | |
|-------------|-----------|
| 1128-02-007 | 0 - 70 mm |

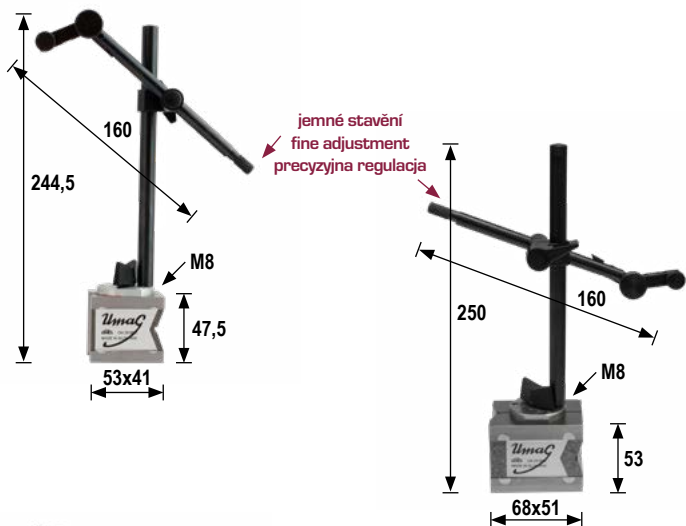
Šablona pro broušení vrtáku
Template for Grinding Drill
Szablon do ostrzenia wiertel



| CODE | |
|------|----------|
| 1125 | 55°, 60° |

Stojánky | Stands | Podstawki

Stojánek magnetický UMAG
Magnetic Stand UMAG
Podstawka magnetyczna UMAG



| CODE | v papírovém obalu in paper case opakowanie AL | |
|------|---|-------|
| 1150 | PN 25 1858.1 | 294 N |
| 1151 | PN 25 1858.2 | 800 N |



| CODE | v luxusním AL obalu in luxury AL case luksusowe AL opakowanie | |
|--------|---|-------|
| 1150-1 | PN 25 1858.1 | 294 N |
| 1151-1 | PN 25 1858.2 | 800 N |

Stojánek magnetický UMAG, papírový obal
Magnetic Stand UMAG, paper wrapper
Podstawka magnetyczna UMAG, opakow. papierowe



CODE

| | | | |
|--------|--|--------|-------|
| 1150-5 | velký kloub large joint duży przegub | 160 mm | 294 N |
| 1150-6 | ekonomický economic ekonomiczny | 160 mm | 294 N |
| 1150-7 | ohebný kloub flexible elastyczny przegub | 360 mm | 294 N |

Stojánek magnetický UMAG - PROFI, papírový obal
Magnetic Stand UMAG - PROFI, paper wrapper
Podstawka magnetyczna UMAG - PROFI, opakow. papierowe

CODE

| | |
|---------|-------|
| 1150-61 | 294 N |
| 1151-61 | 800 N |

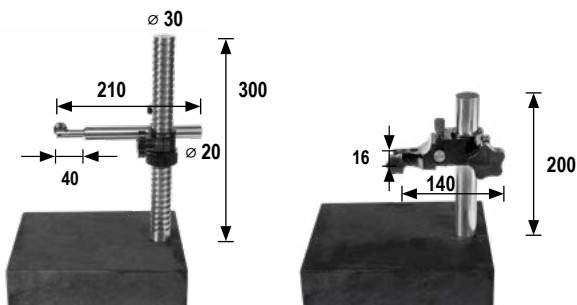


1150-61
1151-61

Stojánky | Stands | Podstawki

Měřicí granitový stojánek
Granite Stand with Arm
Precyzyjny stolik pomiarowy

**NEW
LINE**



1150-04-250

1150-05-250

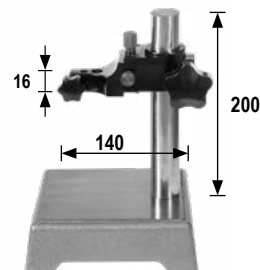
CODE

1150-04-250 250x200x65 mm

1150-05-250 250x200x65 mm

Měřicí stůl s jemným stavěním
Granite Stand with Fine Adjustment
Precyzyjny stolik pomiarowy z regulowanym remieniem

**NEW
LINE**

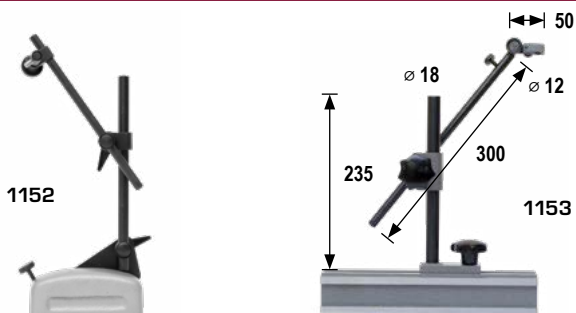


1150-07-150

CODE

1150-07-150 150x150 mm

Stojánek
Stand
Podstawka



1152

1153

CODE

1152 upínací | clamping | zaciskanie \varnothing 8 mm PN 25 1867 180 mm

1153 upínací | clamping | zaciskanie \varnothing 8 mm PN 25 1857 180 mm

Stojánek na mikrometry
Holder for Micrometer
Podstawka dla mikrometrów



1160



1160-02-117

CODE

1160 170x117x120 mm

1160-02-117 125x90x65 mm

Úchylkoměry | Indicators | Czujniki

3D sonda
3D Probe
Sonda 3D



CODE

1155-23-030

Najížděcí nulovací kostka
Zero adjusters with integrated dial indicator
Kostka zerująca



CODE

1155-20-050 bez magnetu | without magnet | bez magnesu

1155-28-050 s magnetem | with a magnet | z magnesem

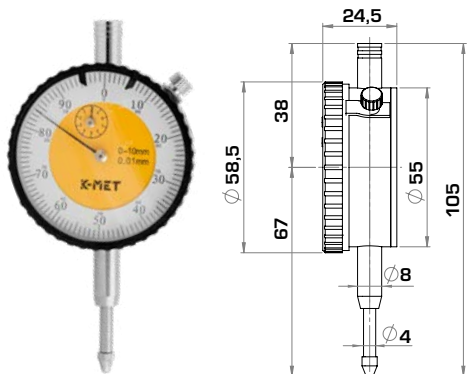
Úchylkoměry | Indicators | Czujniki

Úchylkoměr číselníkový TOP QUALITY (vhodný pro kalibrace)
Dial Indicator TOP QUALITY (recommended for calibration)
Czujnik zegarowy - TOP QUALITY (nadaje się do kalibracji)

Úchylkoměr číselníkový - s uchycením
Dial Indicator with lug
Czujnik zegarowy - z mocowaniem

0,01

DIN
878



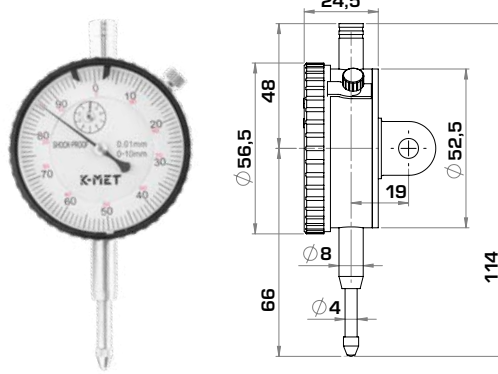
0,01

DIN
878

CODE



1155-02-110 0 - 10 mm 0,01 mm M 2,5



CODE



1155-02-410 0 - 10 mm 0,01 mm M 2,5

1155-02-710 0 - 10 mm 0,01 mm M 2,5

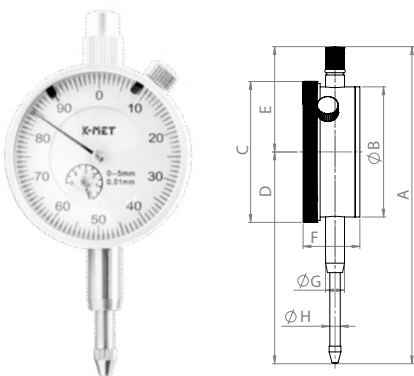
1155-02-710
odolný proti nárazu
shock-proof
wstrząsoodporny

Úchylkoměr číselníkový
Dial Indicator
Czujnik zegarowy

0,001

0,01

DIN
878



CODE



A B C D E F G H

1155-02-010 0 - 10 mm 0,01 mm 114 52,5 56,5 66 48 24,5 8 4 M 2,5

1155-02-001 0 - 1 mm 0,001 mm 104 53,5 57 61 43 23,5 8 4 M 2,5

1155-02-025 0 - 25 mm 0,01 mm 122 55 58 85 37 25,5 8 5 M 2,5

1155-02-030 0 - 30 mm 0,01 mm 126 55 58 89 37 25,5 8 5 M 2,5

1155-02-005 0 - 5 mm 0,01 mm 85 39,5 42,5 50 35 21 8 4 M 2,5

Úchylkoměr číselníkový páčkový
Dial Test Indicator
Czujnik zegarowy - Diatest

0,002

0,01

DIN
2270

HORIZONTÁLNÍ | HORIZONTAL | POZIOMY

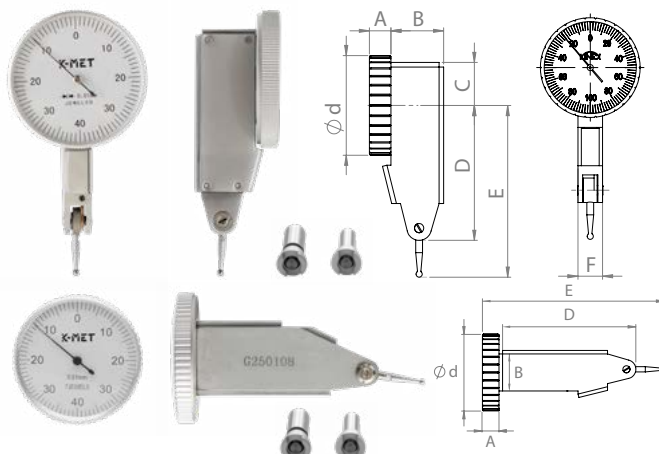
| CODE | Range | Resolution | d | A | B | C | D | E | F |
|-------------|----------|------------|------|-----|----|----|----|----|-------|
| 1156-02-010 | ± 0,8 mm | 0,01 mm | 39 | 6,2 | 17 | 17 | 48 | 63 | 9 M 2 |
| 1156-02-102 | ± 0,2 mm | 0,002 mm | 32,5 | 7 | 17 | 17 | 43 | 57 | 9 M 2 |
| 1156-02-222 | ± 0,8 mm | 0,01 mm | 39 | 6,2 | 17 | 17 | 48 | 63 | 9 M 2 |

1156-02-222 - karbidový hrot | carbide point | trzpień węglukowa

VERTIKÁLNÍ | VERTICAL | PIONOWY

| CODE | Range | Resolution | d | A | B | D | E |
|-------------|----------|------------|----|---|----|----|--------|
| 1156-02-110 | ± 0,8 mm | 0,01 mm | 40 | 6 | 13 | 57 | 71 M 2 |

průměr kuličky | ball diameter | średnica kulki 2 mm



Úchylkoměry | Indicators | Czujniki

Úchylkoměr číselníkový digitální ABSOLUTE ZERO, MAX/MIN, vhodné pro kalibrace
 Digital Indicator ABSOLUTE ZERO, MAX/MIN (recommended for calibration)
 Czujnik zegarowy elektroniczny ABSOLUTE ZERO, MAX/MIN, nadaje się do kalibracji



0,001

0,01



1155-05-001

| CODE | | D | |
|-------------|------------|----|----------------|
| 1155-05-010 | 0 - 12,7mm | 60 | 0,01 mm M 2,5 |
| 1155-05-001 | 0 - 12,7mm | 60 | 0,001 mm M 2,5 |



1155-35-010

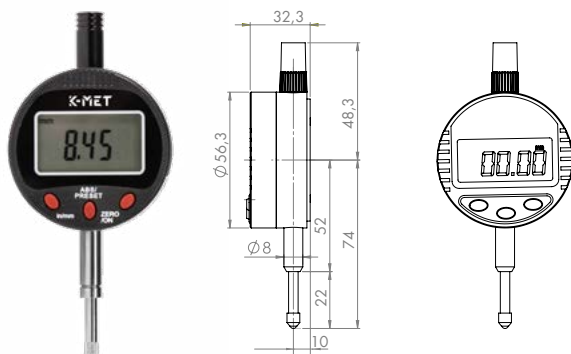
| CODE | | B | C | ø | |
|-------------|-------------|------|-------|------|----------------|
| 1155-35-010 | 0 - 12,7 mm | 88,5 | 142,0 | 8 mm | 0,01 mm M 2,5 |
| 1155-35-001 | 0 - 12,7 mm | 88,5 | 140,5 | 8 mm | 0,001 mm M 2,5 |

Úchylkoměr číselníkový digitální
 Digital Indicator
 Czujnik zegarowy elektroniczny



0,001

0,01



| CODE | | |
|-------------|-------------|----------------|
| 1155-25-010 | 0 - 12,7 mm | 0,01 mm M 2,5 |
| 1155-25-001 | 0 - 12,7 mm | 0,001 mm M 2,5 |

Úchylkoměry | Indicators | Czujniki

Úchylkoměr ICONIC LABO číselníkový digitální s Bluetooth
 Digital Indicator ICONIC LABO, metal housing, Bluetooth
 Czujnik zegarowy ICONIC LABO elektroniczny, Bluetooth



1155-95-0005

1155-952-0005

1155-95-010

- » Ochrana **IP54**
- » „Absolute origin“ systém měření
- » Rychlost odezvy není omezena
- » **Integrovaný Bluetooth modul**
- » API pro připojení softwarových aplikací
- » Funkce (HOLD, Preset, ±, mm/inch)

- » **IP54 protection**
- » „Absolute origin“ measurement system
- » Response speed is not limited
- » **Integrated Bluetooth module**
- » API for connecting software applications
- » Functions (HOLD, Preset, ±, mm/inch)

- » Stopień ochrony **IP54**
- » System mierzenia: Absolute origin
- » Szybkość odpowiedzi nie jest ograniczona
- » **Zintegrowany moduł Bluetooth**
- » API do łączenia aplikacji programowych
- » Funkcje (HOLD, Preset, ±, mm/cal)



BLUETOOTH PROFILE



Bezdrátový přenos dat přes Bluetooth jako zařízení standardu HID, není potřeba žádný další software.

Wireless data transfer via Bluetooth, connect as HID standard device, no additional software is needed.

Bezprzewodowa transmisja danych przez Bluetooth jako standardowe urządzenie HID.

| CODE | | | |
|---------------|-------------|-----------|-------|
| 1155-95-010 | 0 - 12,7 mm | 0,01 mm | M 2,5 |
| 1155-95-0005 | 0 - 12,7 mm | 0,0005 mm | M 2,5 |
| 1155-951-0005 | 0 - 25,4 mm | 0,0005 mm | M 2,5 |
| 1155-952-0005 | 0 - 50,8 mm | 0,0005 mm | M 2,5 |

Digitální měřidlo rádiusu
 Digital radius gauge
 Cyfrowy miernik promienia



| CODE | | |
|-------------|------------|----------|
| 1155-25-705 | 5 - 700 mm | 0,005 mm |

Digitální indikátor
 Digital Test Indicator
 Cyfrowy wskaźnik testowy



| CODE | | |
|-------------|------------|----------|
| 1156-05-001 | 0 - 0,8 cm | 0,001 mm |

Úchylkoměry | Indicators | Czujniki

Náhradní dotyky k úchylkoměrům

Probe Tips

Zestavy vyměnných končůvek do czujníků



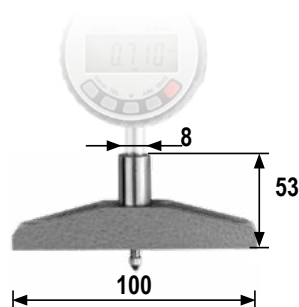
CODE

1155-7 M 2,5 mm sada 22 ks
set 22 pcs
zestaw 22 szt.

Měřicí můstek k digitálním úchylkoměrům

Measuring Bridge for Digital Digital Indicators

Mostek pomiarowy dla czujnika zegarowego (tylko elektroniczny)



CODE

1155-00-100

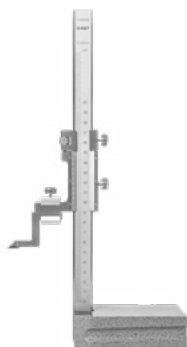
Výškoměry | Height Gauges | Wysokościomierze

Výškoměr analogový

Height Gauge

Wysokościomierz suwmiarkowy

0,02



CODE

| CODE | Range |
|--|-------------|
| 3014-02-020 | 0 - 200 mm |
| 3014-02-030 | 0 - 300 mm |
| 3014-02-050 | 0 - 500 mm |
| 3014-02-100  | 0 - 1000 mm |

Výškoměr digitální

Digital Height Gauge

Wysokościomierz suwmiarkowy z odczytem cyfrowým

0,01



CODE

| CODE | Range |
|--|-------------|
| 3022-05-020 | 0 - 200 mm |
| 3022-05-030 | 0 - 300 mm |
| 3022-05-050 | 0 - 500 mm |
| 3022-05-060 | 0 - 600 mm |
| 3022-05-080 | 0 - 800 mm |
| 3022-05-100  | 0 - 1000 mm |

Výškoměr digitální s dvojitým ramenem

Digital Double Column Height Gauge

Wysokościomierz elektroniczny kolumnowy

0,01



CODE

| CODE | Range |
|--------------------|------------|
| 3020-02-030 | 0 - 300 mm |
| 3020-02-050 | 0 - 500 mm |
| 3020-02-060 | 0 - 600 mm |

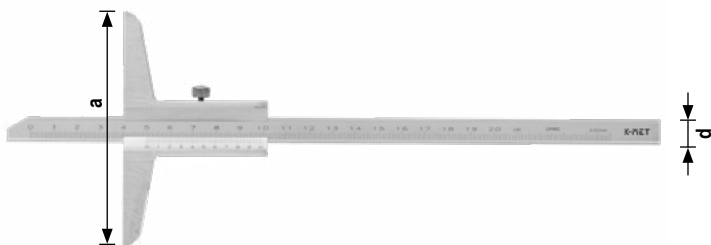
Hloubkoměry | Depth Gauges | Głębokościomierze

Hloubkoměr bez nosu
Vernier Depth Gauge
Głębokościomierz bez nosa

0,02

ČSN
25 1280

DIN
862



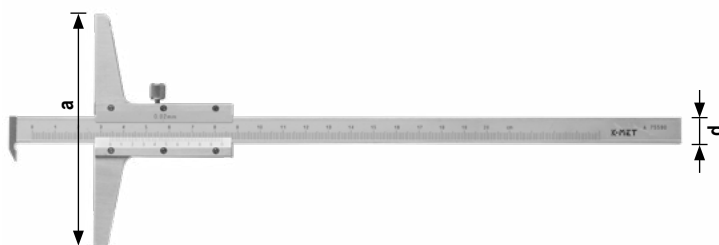
| CODE | Range | a [mm] | d [mm] | Resolution |
|-------------|------------|--------|--------|------------|
| 2034-02-150 | 0 - 150 mm | 100 | 11 | 0,02 mm |
| 2034-02-200 | 0 - 200 mm | 100 | 11 | 0,02 mm |
| 2034-02-300 | 0 - 300 mm | 100 | 11 | 0,02 mm |
| 2034-02-500 | 0 - 500 mm | 125 | 11 | 0,02 mm |

Hloubkoměr s nosem
Vernier Depth Gauge with Nose
Głębokościomierz z nosem

0,02

ČSN
25 1282

DIN
862

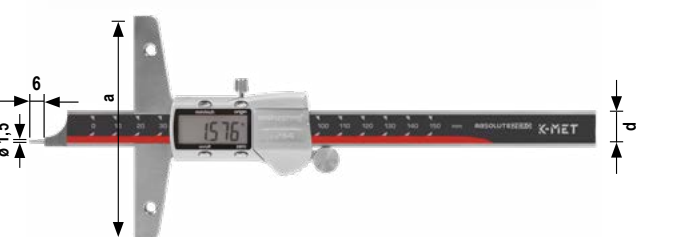
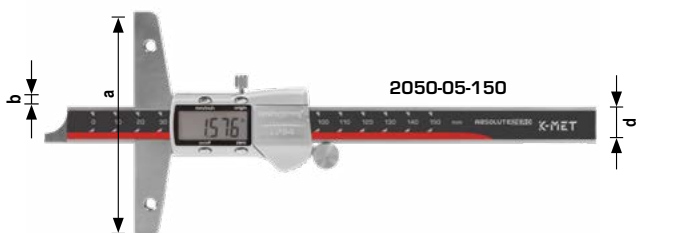


| CODE | Range | a [mm] | d [mm] | Resolution |
|-------------|------------|--------|--------|------------|
| 2040-02-150 | 0 - 150 mm | 100 | 11 | 0,02 mm |
| 2040-02-200 | 0 - 200 mm | 100 | 11 | 0,02 mm |
| 2040-02-250 | 0 - 250 mm | 100 | 11 | 0,02 mm |
| 2040-02-300 | 0 - 300 mm | 100 | 11 | 0,02 mm |
| 2040-02-500 | 0 - 500 mm | 100 | 11 | 0,02 mm |

Hloubkoměr digitální bez nosu
Digital Depth Gauge
Głębokościomierz elektroniczny bez nosa

0,01

DIN
862



| CODE | Range | a [mm] | b [mm] | d [mm] | Resolution |
|-------------|------------|--------|--------|--------|------------|
| 2050-05-150 | 0 - 150 mm | 100 | 4 | 16 | 0,01 mm |
| 2050-05-200 | 0 - 200 mm | 100 | 4 | 16 | 0,01 mm |
| 2050-05-300 | 0 - 300 mm | 100 | 4 | 16 | 0,01 mm |

| CODE | Range | a [mm] | b [mm] | d [mm] | Resolution |
|--------------|-------------|--------|--------|--------|------------|
| 2050-05-500 | 0 - 500 mm | 120 | 7 | 15 | 0,01 mm |
| 2050-05-600 | 0 - 600 mm | 120 | 7 | 15 | 0,01 mm |
| 2050-05-800 | 0 - 800 mm | 150 | 7 | 18 | 0,01 mm |
| 2050-05-1000 | 0 - 1000 mm | 200 | 5 | 20 | 0,01 mm |

IP 67

| CODE | Range | a [mm] | b [mm] | d [mm] | Resolution |
|-------------|------------|--------|--------|--------|------------|
| 2050-25-150 | 0 - 150 mm | 100 | 4 | 14 | 0,01 mm |
| 2050-25-200 | 0 - 200 mm | 100 | 4 | 14 | 0,01 mm |
| 2050-25-300 | 0 - 300 mm | 100 | 4 | 14 | 0,01 mm |

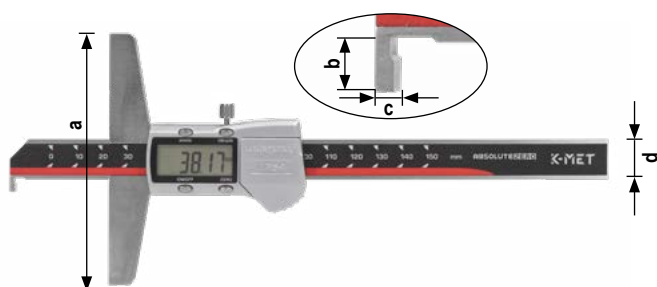
| CODE | Range | a [mm] | b [mm] | d [mm] | Resolution |
|-------------|------------|--------|--------|--------|------------|
| 2052-05-150 | 0 - 150 mm | 100 | 4 | 14 | 0,01 mm |

Hloubkoměry | Depth Gauges | Głębokościomierze

Hloubkoměr digitální s nosem
Digital Depth Gauge
Głębokościomierz elektroniczny z nosem

0,01

DIN
862

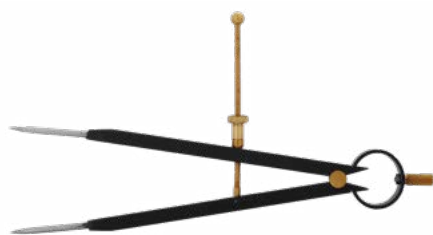


| CODE | | a [mm] | b [mm] | c [mm] | d [mm] | |
|-------------|------------|--------|--------|--------|--------|---------|
| 2051-05-150 | 0 - 150 mm | 100 | 5 | 2 | 16 | 0,01 mm |
| 2051-05-200 | 0 - 200 mm | 100 | 5 | 2 | 16 | 0,01 mm |
| 2051-05-300 | 0 - 300 mm | 100 | 5 | 2 | 16 | 0,01 mm |
| 2051-05-500 | 0 - 500 mm | 120 | 8 | 3 | 15 | 0,01 mm |

Kružidla | Spring Bow Dividers | Cyrkle

Kružidlo s pružinou
Spring Bow Divider
Cyrkiel sprężynowy

ČSN
25 5170



| CODE | | |
|-------------|-------------|--------|
| 2070-02-150 | 6 - 200 mm | 150 mm |
| 2070-02-200 | 10 - 300 mm | 200 mm |
| 2070-02-250 | 10 - 350 mm | 250 mm |
| 2070-02-300 | 10 - 450 mm | 300 mm |

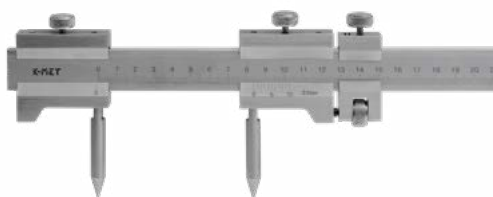
Kružidlo bez mm dělení
Marking Gauge without mm Scale and Fine Adjustment
Cyrkiel nastawny



| CODE | | |
|--------|--|---------|
| 2074 | 25 - 470 mm | 500 mm |
| 2075 | 25 - 960 mm | 1000 mm |
| 2074-1 | prodloužení extension przedłużenie | 500 mm |
| 2075-1 | prodloužení extension przedłużenie | 1000 mm |

Kružidlo ploché s mm dělením a jemným stavěním
Beam Trammel with 0,1mm graduation, Fine Adjustment
Cyrkiel nastawny z podziałą i precyzerem

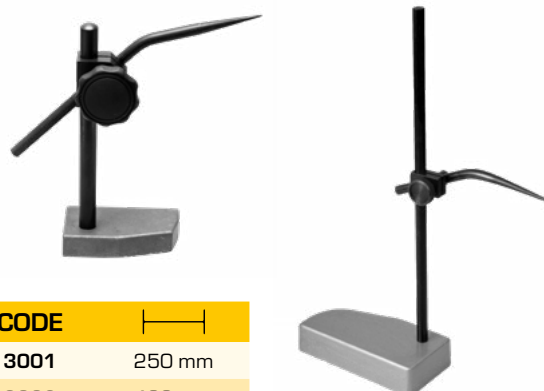
DIN
862



| CODE | | |
|--------|---------|--------|
| 2078 | 500 mm | 0,1 mm |
| 2078-1 | 1000 mm | 0,1 mm |
| 2078-2 | 1500 mm | 0,1 mm |
| 2078-3 | 2000 mm | 0,1 mm |

Nádrh
Surface Gauge
Rysik słupkowy traserski

ČSN
25 5315



| CODE | |
|------|--------|
| 3001 | 250 mm |
| 3002 | 400 mm |

Hmatadla | Internal & External Calipers | Cyrkle

Hmatadlo vnější
External Caliper
Macka zewnętrzna

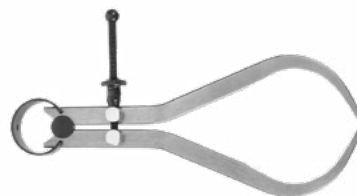
ČSN
25 1210



| CODE | Range | Stroke |
|--------|------------|--------|
| 2001 | 0 - 250 mm | 150 mm |
| 2002 | 0 - 340 mm | 200 mm |
| 2002-1 | 0 - 250 mm | 250 mm |
| 2003 | 0 - 510 mm | 300 mm |

Hmatadlo vnější
External Caliper
Macka zewnętrzna

ČSN
25 1212



| CODE | Range | Stroke |
|------|------------|--------|
| 2006 | 0 - 120 mm | 150 mm |
| 2009 | 0 - 250 mm | 300 mm |
| 2010 | 0 - 350 mm | 500 mm |

Hmatadlo vnitřní
Internal Caliper
Macka wewnętrzna sprężynowa

ČSN
25 1215



| CODE | Range | Stroke |
|------|-------------|--------|
| 2012 | 20 - 300 mm | 150 mm |
| 2013 | 25 - 400 mm | 200 mm |
| 2014 | 30 - 600 mm | 300 mm |

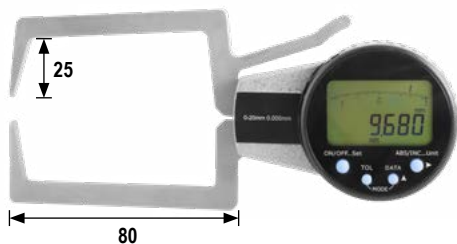
Hmatadlo vnitřní
Internal Caliper
Macka wewnętrzna sprężynowa

ČSN
25 1217



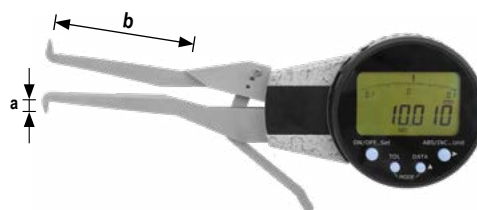
| CODE | Range | Stroke |
|------|-------------|--------|
| 2016 | 10 - 130 mm | 150 mm |
| 2017 | 12 - 165 mm | 200 mm |
| 2018 | 12 - 205 mm | 250 mm |
| 2019 | 12 - 250 mm | 300 mm |

Hmatadlo vnější digitální
Digital External Caliper
Macka zewnętrzna elektroniczna



| CODE | Range | Resolution | Accuracy |
|-------------|------------|------------|----------|
| 2001-05-020 | 0 - 20 mm | 0,01 mm | 0,03 mm |
| 2001-05-040 | 20 - 40 mm | 0,01 mm | 0,03 mm |
| 2001-05-060 | 40 - 60 mm | 0,01 mm | 0,03 mm |

Hmatadlo vnitřní digitální
Digital Internal Caliper
Macka wewnętrzna elektroniczna



| CODE | Range | Resolution | a | b | Accuracy |
|-------------|------------|------------|--------|-------|----------|
| 2012-05-025 | 5 - 25 mm | 0,01 mm | 1,5 mm | 35 mm | 0,03 mm |
| 2012-05-040 | 20 - 40 mm | 0,01 mm | 6,5 mm | 80 mm | 0,03 mm |
| 2012-05-060 | 40 - 60 mm | 0,01 mm | 8,5 mm | 80 mm | 0,03 mm |

Rýsovací jehly a tužky | Scribers | Rysiki i ołówki

Rýsovací jehly
Scribers
Rysiki - węglkowe



| CODE | | ø | ↔ |
|---------|---|----------------|-------------|
| 3025 | rovná straight równa | ČSN 25 5340.11 | 5 mm 150 mm |
| 3026 | zahnutá bent zakrzywiona | ČSN 25 5340.21 | 5 mm 200 mm |
| 3026-30 | celokarbidová fully carbide monolit | | 4 mm 160 mm |

Rýsovací tužky
Drawing Pencils
Ołówki - węglkowe



| CODE | | ↔ |
|--------|--|--------|
| 3025-2 | s karbidovým hrotem with carbide tip z koňcówką węglkową | 150 mm |
| 3025-5 | s karbidovým hrotem with carbide tip z koňcówką węglkową | 150 mm |

Tužka rýsovací na sklo a plech 3263
Pencil for Glass and Sheet Metal, type 3263
Ołówek do trasowania na szkle i blachach 3263



| CODE | typ | ↔ |
|------|------|--------|
| 9038 | 3262 | 175 mm |

Tužka tesařská
Carpenter Pencil
Ołówek stolarski



| CODE | tvrdost tvrdost twardość | typ | ↔ |
|------|------------------------------|------|--------|
| 9030 | 1 | 1536 | 175 mm |
| 9031 | 2 | 1536 | 175 mm |
| 9033 | 2 | 1537 | 250 mm |

Tužka rýsovací na kámen
Pencil for Stone
Ołówek do trasowania kamienia



| CODE | typ | ↔ |
|------|------|--------|
| 9035 | 1536 | 175 mm |

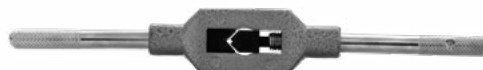
Vratidla závitníků a závitových oček | Tap Wrenches | Pokrętła do gwint. i oprawy do narzynek

Vratidlo na závitníky pro čtyřhran
Tap Holder
Pokrętła do gwintowników



| CODE | | | # |
|-------------|------------------|-----------|---|
| 3040-02-045 | 2,00 - 4,50 mm | M2 - M7 | 1 |
| 3047-02-710 | 2,50 - 7,10 mm | M3 - M12 | |
| 3045-02-630 | 3,15 - 6,30 mm | M4 - M11 | 2 |
| 3042-02-900 | 3,55 - 9,00 mm | M6 - M14 | 3 |
| 3044-02-160 | 5,60 - 16,00 mm | M9 - M27 | 4 |
| 3046-02-180 | 6,00 - 18,00 mm | M10 - M30 | |
| 3048-02-315 | 14,00 - 31,50 mm | M24 - M52 | 5 |

Vratidlo na závitníky pro čtyřhran
Tap Holder
Pokrętła do gwintowników



| CODE | |
|-------------|-----------|
| 3039-02-130 | M1 - M8 |
| 3039-02-188 | M3 - M10 |
| 3039-02-280 | M4 - M12 |
| 3039-02-375 | M5 - M20 |
| 3039-02-500 | M9 - M27 |
| 3039-02-750 | M13 - M52 |

Držák na závitová očka
Die Holder
Oprawka do narzynek



| CODE | | |
|------|-------|-----------|
| 3052 | 16 mm | M1 - M2,5 |
| 3053 | 20 mm | M3 - M6 |
| 3054 | 25 mm | M7 - M9 |
| 3055 | 30 mm | M10 - M11 |
| 3056 | 38 mm | M12 - M15 |

| CODE | | |
|--------|-------|-----------|
| 3057 | 45 mm | M16 - M20 |
| 3058 | 55 mm | M22 - M26 |
| 3059 | 65 mm | M27 - M36 |
| 3059-1 | 75 mm | M39 - M42 |
| 3060 | 90 mm | M45 - M52 |

Nástavce závitníků | Tap Extensions | Przedłużacze gwintowników

Nástavce závitníků
Tap Extension
Przedłużacze gwintowników



| CODE | | ↔ |
|-------------|------|--------|
| 3049-06-315 | 3,15 | 90 mm |
| 3049-06-355 | 3,55 | 95 mm |
| 3049-06-400 | 4,00 | 100 mm |
| 3049-06-500 | 5,00 | 110 mm |
| 3049-06-560 | 5,60 | 115 mm |
| 3049-06-620 | 6,20 | 125 mm |
| 3049-06-630 | 6,30 | 120 mm |
| 3049-06-710 | 7,10 | 125 mm |
| 3049-06-900 | 9,00 | 135 mm |

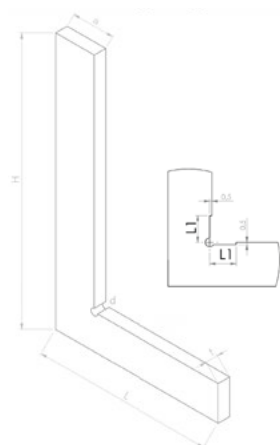
| CODE | | ↔ |
|-------------|------|--------|
| 3049-08-210 | 2,10 | 60 mm |
| 3049-08-240 | 2,40 | 70 mm |
| 3049-08-270 | 2,70 | 80 mm |
| 3049-08-300 | 3,00 | 80 mm |
| 3049-08-340 | 3,40 | 90 mm |
| 3049-08-380 | 3,80 | 100 mm |
| 3049-08-430 | 4,30 | 105 mm |
| 3049-08-490 | 4,90 | 110 mm |
| 3049-08-550 | 5,50 | 110 mm |
| 3049-08-620 | 6,20 | 120 mm |

| CODE | | ↔ |
|-------------|-------|--------|
| 3049-08-800 | 8,00 | 125 mm |
| 3049-08-100 | 10,00 | 140 mm |
| 3049-08-110 | 11,00 | 150 mm |
| 3049-08-120 | 12,00 | 155 mm |
| 3049-08-130 | 13,00 | 165 mm |
| 3049-08-145 | 14,50 | 175 mm |
| 3049-08-160 | 16,00 | 180 mm |
| 3049-08-180 | 18,00 | 200 mm |
| 3049-08-200 | 20,00 | 200 mm |
| 3049-08-220 | 22,00 | 220 mm |

Úhelníky | Squares | Kątowniki

Úhelník přesný, plochý
Precision Flat Square
Kątownik precyzyjny płaski

DIN
875



0
class

| CODE | H [mm] | L [mm] | a [mm] | t [mm] | L1 [mm] |
|-------------|--------|--------|--------|--------|---------|
| 4033-02-007 | 75 | 50 | 17 | 6 | - |
| 4033-02-010 | 100 | 70 | 21 | 6 | - |
| 4033-02-015 | 150 | 100 | 26 | 8 | - |
| 4033-02-020 | 200 | 130 | 26 | 8 | - |
| 4033-02-025 | 250 | 160 | 31 | 8 | - |
| 4033-02-030 | 300 | 200 | 32 | 8 | - |
| 4033-02-040 | 400 | 250 | 40 | 8 | 18 |
| 4033-02-050 | 500 | 330 | 50 | 10 | - |
| 4033-02-060 | 600 | 400 | 50 | 10 | - |
| 4033-02-075 | 750 | 500 | 50 | 10 | - |
| 4033-02-100 | 1000 | 660 | 60 | 12 | - |

I
class

| CODE | H [mm] | L [mm] | a [mm] | t [mm] | L1 [mm] |
|-------------|--------|--------|--------|--------|---------|
| 4033-12-007 | 75 | 50 | 17 | 6 | - |
| 4033-12-010 | 100 | 70 | 21 | 6 | - |
| 4033-12-015 | 150 | 100 | 26 | 8 | - |
| 4033-12-020 | 200 | 130 | 26 | 8 | - |
| 4033-12-025 | 250 | 160 | 31 | 8 | - |
| 4033-12-030 | 300 | 200 | 32 | 8 | - |
| 4033-12-040 | 400 | 250 | 40 | 8 | 18 |
| 4033-12-050 | 500 | 330 | 50 | 10 | - |
| 4033-12-060 | 600 | 400 | 50 | 10 | - |
| 4033-12-075 | 750 | 500 | 50 | 10 | - |
| 4033-12-100 | 1000 | 660 | 50 | 10 | - |

II
class

| CODE | H [mm] | L [mm] | a [mm] | t [mm] | L1 [mm] |
|-------------|--------|--------|--------|--------|---------|
| 4033-22-007 | 75 | 50 | 17 | 6 | - |
| 4033-22-010 | 100 | 70 | 21 | 6 | - |
| 4033-22-015 | 150 | 100 | 26 | 8 | - |
| 4033-22-020 | 200 | 130 | 26 | 8 | - |
| 4033-22-025 | 250 | 160 | 31 | 8 | - |
| 4033-22-030 | 300 | 200 | 32 | 8 | - |
| 4033-22-040 | 400 | 250 | 40 | 8 | 18 |
| 4033-22-050 | 500 | 250 | 50 | 10 | - |
| 4033-22-060 | 600 | 300 | 50 | 10 | - |
| 4033-22-075 | 750 | 375 | 50 | 10 | - |
| 4033-22-100 | 1000 | 500 | 50 | 10 | - |
| 4033-22-150 | 1500 | 750 | 60 | 12 | - |
| 4033-22-200 | 2000 | 1000 | 60 | 12 | - |
| 4033-22-250 | 2500 | 1250 | 60 | 12 | - |

II
class

| CODE | H [mm] | L [mm] | a [mm] | t [mm] |
|-------------|--------|--------|--------|--------|
| 4027-03-060 | 600 | 330 | 50 | 6 |
| 4027-03-080 | 800 | 430 | 50 | 6 |
| 4027-03-100 | 1000 | 500 | 50 | 6 |
| 4027-03-150 | 1500 | 750 | 50 | 6 |

NEW

Úhelníky | Squares | Kątowniki

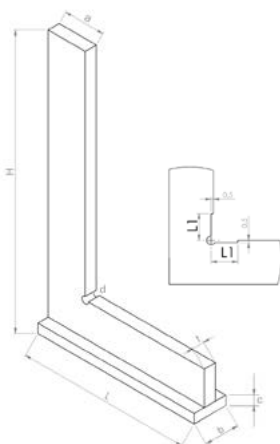
Úhelník přesný, příložný
Precision Try Square
Kątownik precyzyjny ze stopką

DIN
875



0
class

| CODE | H [mm] | L [mm] | a [mm] | t [mm] | b [mm] | c [mm] | L1 [mm] |
|-------------|--------|--------|--------|--------|--------|--------|---------|
| 4034-02-007 | 75 | 50 | 17 | 6 | 16 | 6 | - |
| 4034-02-010 | 100 | 70 | 21 | 6 | 16 | 6 | - |
| 4034-02-015 | 150 | 100 | 26 | 8 | 20 | 8 | - |
| 4034-02-020 | 200 | 130 | 26 | 8 | 20 | 8 | - |
| 4034-02-025 | 250 | 160 | 31 | 8 | 25 | 8 | - |
| 4034-02-030 | 300 | 200 | 32 | 8 | 30 | 8 | - |
| 4034-02-040 | 400 | 250 | 40 | 8 | 30 | 8 | 18 |
| 4034-02-050 | 500 | 330 | 50 | 10 | 40 | 8 | - |
| 4034-02-060 | 600 | 400 | 50 | 10 | 40 | 8 | - |
| 4034-02-075 | 750 | 500 | 50 | 10 | 40 | 8 | - |
| 4034-02-100 | 1000 | 660 | 60 | 12 | 50 | 10 | - |



I
class

| CODE | H [mm] | L [mm] | a [mm] | t [mm] | b [mm] | c [mm] | L1 [mm] |
|-------------|--------|--------|--------|--------|--------|--------|---------|
| 4034-12-007 | 75 | 50 | 17 | 6 | 16 | 6 | - |
| 4034-12-010 | 100 | 70 | 21 | 6 | 16 | 6 | - |
| 4034-12-015 | 150 | 100 | 26 | 8 | 20 | 8 | - |
| 4034-12-020 | 200 | 130 | 26 | 8 | 20 | 8 | - |
| 4034-12-025 | 250 | 160 | 31 | 8 | 25 | 8 | - |
| 4034-12-030 | 300 | 200 | 32 | 8 | 30 | 8 | - |
| 4034-12-040 | 400 | 250 | 40 | 8 | 30 | 8 | 18 |
| 4034-12-050 | 500 | 330 | 50 | 10 | 40 | 8 | - |
| 4034-12-060 | 600 | 400 | 50 | 10 | 40 | 8 | - |
| 4034-12-075 | 750 | 500 | 50 | 10 | 40 | 8 | - |
| 4034-12-100 | 1000 | 660 | 50 | 10 | 40 | 8 | - |

II
class

| CODE | H [mm] | L [mm] | a [mm] | t [mm] | b [mm] | c [mm] | L1 [mm] |
|-------------|--------|--------|--------|--------|--------|--------|---------|
| 4034-22-007 | 75 | 50 | 17 | 6 | 16 | 6 | - |
| 4034-22-010 | 100 | 70 | 21 | 6 | 16 | 6 | - |
| 4034-22-015 | 150 | 100 | 26 | 8 | 20 | 6 | - |
| 4034-22-020 | 200 | 130 | 26 | 8 | 20 | 6 | - |
| 4034-22-025 | 250 | 160 | 31 | 8 | 25 | 8 | - |
| 4034-22-030 | 300 | 200 | 32 | 8 | 30 | 8 | - |
| 4034-22-040 | 400 | 250 | 40 | 8 | 30 | 8 | 18 |
| 4034-22-050 | 500 | 250 | 50 | 10 | 40 | 8 | - |
| 4034-22-060 | 600 | 300 | 50 | 10 | 40 | 8 | - |
| 4034-22-075 | 750 | 375 | 50 | 10 | 40 | 8 | - |
| 4034-22-100 | 1000 | 500 | 50 | 10 | 40 | 8 | - |
| 4034-22-150 | 1500 | 750 | 60 | 12 | 50 | 10 | - |
| 4034-22-200 | 2000 | 1000 | 60 | 12 | 50 | 10 | - |
| 4034-22-250 | 2500 | 1250 | 60 | 12 | 50 | 10 | - |

Úhelníky | Squares | Kątowniki

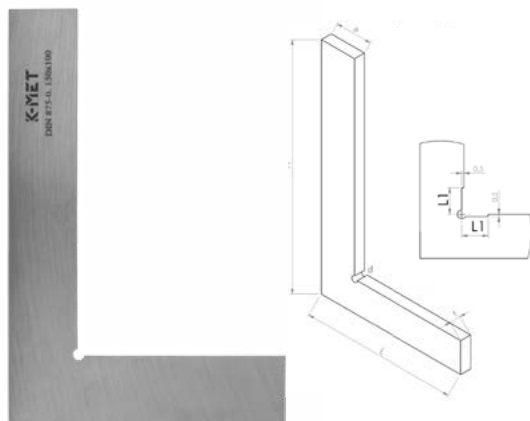
Úhelník přesný, plochý - NEREZ

Precision Flat Square - Stainless steel

Kątownik precyzyjny płaski - STAL NIERDZEWNA

INOX

DIN
875



DALŠÍ ROZMĚRY NA ZAKÁZKU
OTHER SIZES ON REQUEST
INNE WYMIARY NA ZAMÓWIENIE

0
class

| CODE | H [mm] | L [mm] | a [mm] | t [mm] | L1 [mm] |
|-------------|--------|--------|--------|--------|---------|
| 4033-07-007 | 75 | 50 | 17 | 6 | - |
| 4033-07-010 | 100 | 70 | 21 | 6 | - |
| 4033-07-015 | 150 | 100 | 26 | 8 | - |
| 4033-07-020 | 200 | 130 | 26 | 8 | - |
| 4033-07-025 | 250 | 165 | 31 | 8 | - |
| 4033-07-030 | 300 | 200 | 32 | 8 | - |
| 4033-07-040 | 400 | 265 | 40 | 8 | 18 |
| 4033-07-050 | 500 | 330 | 50 | 10 | - |

I
class

| CODE | H [mm] | L [mm] | a [mm] | t [mm] | L1 [mm] |
|-------------|--------|--------|--------|--------|---------|
| 4033-17-007 | 75 | 50 | 17 | 6 | - |
| 4033-17-010 | 100 | 70 | 21 | 6 | - |
| 4033-17-015 | 150 | 100 | 26 | 8 | - |
| 4033-17-020 | 200 | 130 | 26 | 8 | - |
| 4033-17-025 | 250 | 165 | 31 | 8 | - |
| 4033-17-030 | 300 | 200 | 32 | 8 | - |
| 4033-17-040 | 400 | 265 | 40 | 8 | 18 |
| 4033-17-050 | 500 | 330 | 50 | 10 | - |

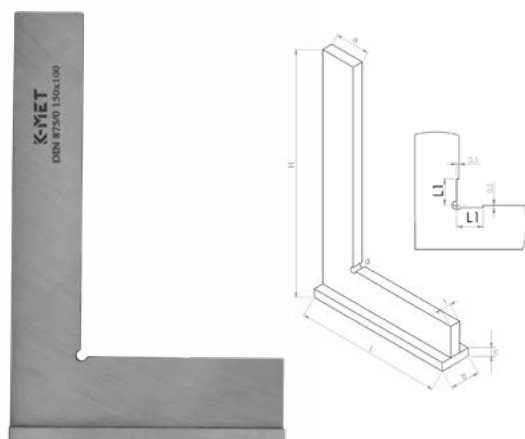
Úhelník přesný, příložný - NEREZ

Precision Try Square - Stainless steel

Kątownik precyzyjny ze stopką - STAL NIERDZEWNA

INOX

DIN
875



DALŠÍ ROZMĚRY NA ZAKÁZKU
OTHER SIZES ON REQUEST
INNE WYMIARY NA ZAMÓWIENIE

0
class

| CODE | H [mm] | L [mm] | a [mm] | t [mm] | b [mm] | c [mm] | L1 [mm] |
|-------------|--------|--------|--------|--------|--------|--------|---------|
| 4034-07-007 | 75 | 50 | 17 | 6 | 12 | 5 | - |
| 4034-07-010 | 100 | 70 | 21 | 6 | 15 | 6 | - |
| 4034-07-015 | 150 | 100 | 26 | 8 | 20 | 6 | - |
| 4034-07-020 | 200 | 130 | 26 | 8 | 20 | 6 | - |
| 4034-07-025 | 250 | 165 | 31 | 8 | 25 | 8 | - |
| 4034-07-030 | 300 | 200 | 32 | 8 | 30 | 8 | - |
| 4034-07-040 | 400 | 265 | 40 | 8 | 30 | 8 | 18 |
| 4034-07-050 | 500 | 330 | 50 | 10 | 40 | 8 | - |

I
class

| CODE | H [mm] | L [mm] | a [mm] | t [mm] | b [mm] | c [mm] | L1 [mm] |
|-------------|--------|--------|--------|--------|--------|--------|---------|
| 4034-17-007 | 75 | 50 | 17 | 6 | 12 | 5 | - |
| 4034-17-010 | 100 | 70 | 21 | 6 | 15 | 6 | - |
| 4034-17-015 | 150 | 100 | 26 | 8 | 20 | 6 | - |
| 4034-17-020 | 200 | 130 | 26 | 8 | 20 | 6 | - |
| 4034-17-025 | 250 | 165 | 31 | 8 | 25 | 8 | - |
| 4034-17-030 | 300 | 200 | 32 | 8 | 30 | 8 | - |
| 4034-17-040 | 400 | 265 | 40 | 8 | 30 | 8 | 18 |
| 4034-17-050 | 500 | 330 | 50 | 10 | 40 | 8 | - |

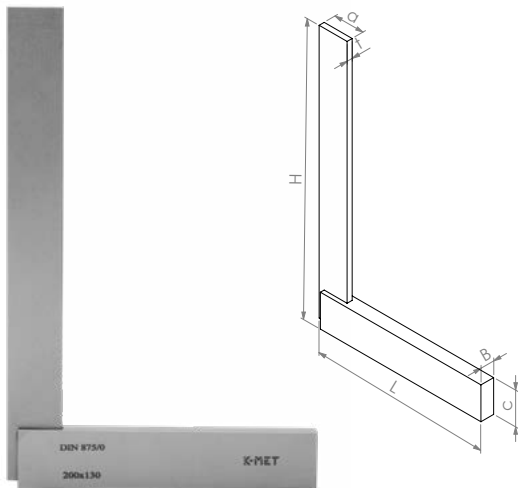
Úhelníky | Squares | Kątowniki

Úhelník příložný přesný - NOVÝ TYP

Precision Universal Square

Kątownik precyzyjny ze stopką - Nowy typ

DIN
875



0
class

| CODE | a [mm] | t [mm] | C [mm] | B [mm] | H [mm] | L [mm] |
|-------------|---------|--------|--------|--------|--------|--------|
| 4026-02-006 | 16 | 4 | 16 | 10 | 60 | 40 |
| 4026-02-007 | 16 | 4 | 16 | 10 | 75 | 50 |
| 4026-02-010 | 16 | 4 | 20 | 10 | 100 | 70 |
| 4026-02-015 | 20 | 4 | 25 | 10 | 150 | 100 |
| 4026-02-020 | 22 | 4 | 25 | 10 | 200 | 130 |
| 4026-02-025 | 23 | 4 | 26 | 12 | 250 | 165 |
| 4026-02-030 | 24 | 4 | 27 | 12 | 300 | 200 |
| 4026-02-040 | 26 | 4 | 32 | 16 | 400 | 265 |
| 4026-02-050 | 30 - 32 | 4 | 32 | 16 | 500 | 330 |



4026-12-250

I
class

| CODE | a [mm] | t [mm] | C [mm] | B [mm] | H [mm] | L [mm] |
|-------------|--|--------|--------|--------|--------|--------|
| 4026-12-006 | 16 | 4 | 16 | 10 | 60 | 40 |
| 4026-12-007 | 16 | 4 | 16 | 10 | 75 | 50 |
| 4026-12-010 | 16 | 4 | 20 | 10 | 100 | 70 |
| 4026-12-015 | 20 | 4 | 25 | 10 | 150 | 100 |
| 4026-12-020 | 22 | 4 | 25 | 10 | 200 | 130 |
| 4026-12-025 | 23 | 4 | 26 | 12 | 250 | 165 |
| 4026-12-030 | 24 | 4 | 27 | 12 | 300 | 200 |
| 4026-12-040 | 26 | 4 | 32 | 16 | 400 | 265 |
| 4026-12-050 | 30 - 32 | 4 | 32 | 16 | 500 | 330 |
| 4026-12-060 | 30 - 32 | 4 | 32 | 16 | 600 | 400 |
| 4026-12-153 | sada set zestaw 60, 100, 150 | | | | | |
| 4026-12-154 | sada set zestaw 60, 75, 100, 150 | | | | | |
| 4026-12-250 | sada set zestaw 100, 150, 200, 250 | | | | | |

Ultralehký úhelník přesný, příložný K-MET ICONIC Labo (carbon/titan)

Ultralight Precise Square K-MET ICONIC Labo (carbon/titan)

Ultralekki kątownik K-MET ICONIC Labo (carbon/titan)

DIN
875



VHODNÝ PRO ROBOTICKÁ PRACOVÍŠTĚ
SUITABLE FOR ROBOTIC WORKPLACES
NADAJE SIĘ DO ZAUTOMATYZOWANEJ STACJI ROBOCZEJ



| CODE | a [mm] | L [mm] |
|-------------|-----------|----------|
| 4026-28-006 | 12x1,5 mm | 60x40 mm |

Úhelníky | Squares | Kątowniki

Úhelník přesný plochý typ "Au"
Precision Flat Square "Au"
Kątownik precyzyjny płaski typ "Au"

ČSN
25 5103

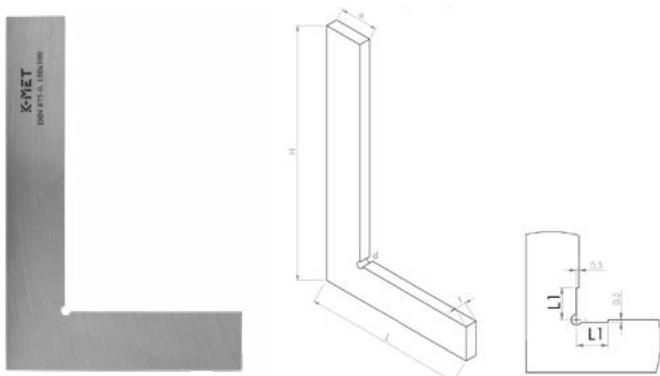


ČSN
I

| CODE | H [mm] | L [mm] | a [mm] | t [mm] | L1 [mm] |
|------|--------|--------|--------|--------|---------|
| 4034 | 63 | 40 | 17 | 6 | - |
| 4035 | 100 | 63 | 21 | 6 | - |
| 4036 | 160 | 100 | 26 | 8 | - |
| 4037 | 250 | 160 | 31 | 8 | - |
| 4038 | 400 | 250 | 40 | 8 | 18 |
| 4039 | 630 | 400 | 50 | 12 | 22 |

Úhelník přesný plochý kalený typ "A"
Precision Flat Square Hardened "A"
Kątownik precyzyjny płaski hartowany typu "A"

ČSN
25 5103

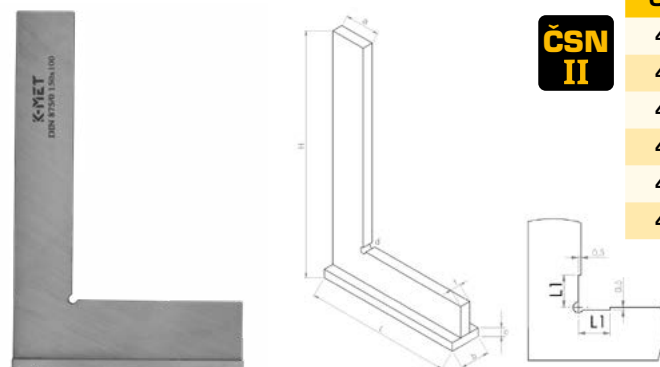


ČSN
I

| CODE | H [mm] | L [mm] | a [mm] | t [mm] | L1 [mm] |
|------|--------|--------|--------|--------|---------|
| 4045 | 63 | 40 | 17 | 6 | - |
| 4046 | 100 | 63 | 21 | 6 | - |
| 4047 | 160 | 100 | 26 | 8 | - |
| 4048 | 250 | 160 | 31 | 8 | - |
| 4049 | 400 | 250 | 40 | 8 | 18 |

Úhelník přesný příložný typ "Bu"
Precision Try Square "Bu"
Kątownik precyzyjny ze stopką typu "Bu"

ČSN
25 5103



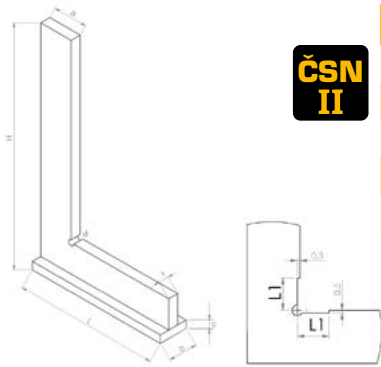
ČSN
II

| CODE | H [mm] | L [mm] | a [mm] | t [mm] | b [mm] | c [mm] | L1 [mm] |
|------|--------|--------|--------|--------|--------|--------|---------|
| 4051 | 63 | 40 | 17 | 6 | 12 | 6 | - |
| 4052 | 100 | 63 | 21 | 6 | 15 | 6 | - |
| 4053 | 160 | 100 | 26 | 8 | 20 | 6 | - |
| 4054 | 250 | 160 | 31 | 8 | 25 | 8 | - |
| 4055 | 400 | 250 | 40 | 8 | 30 | 8 | 18 |
| 4056 | 630 | 400 | 50 | 12 | 40 | 8 | 22 |

Úhelníky | Squares | Kątowniki

Úhelník přesný příložený kalený typ "B"
 Precision Try Square Hardened "B"
 Kątownik precyzyjny ze stopką hartowany typu "B"

ČSN
25 5103

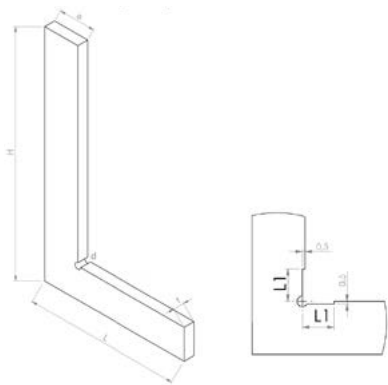


ČSN
II

| CODE | H [mm] | L [mm] | a [mm] | t [mm] | b [mm] | c [mm] | L1 [mm] |
|--------|--------|--------|--------|--------|--------|--------|---------|
| 4058 | 63 | 40 | 17 | 6 | 12 | 6 | - |
| 4059 | 100 | 63 | 21 | 6 | 15 | 6 | - |
| 4060 | 160 | 100 | 26 | 8 | 20 | 6 | - |
| 4061 | 250 | 160 | 31 | 8 | 25 | 8 | - |
| 4061-1 | 400 | 250 | 40 | 8 | 25 | 8 | 18 |

Úhelník zámečnický plochý
 Flat Square
 Kątownik płaski

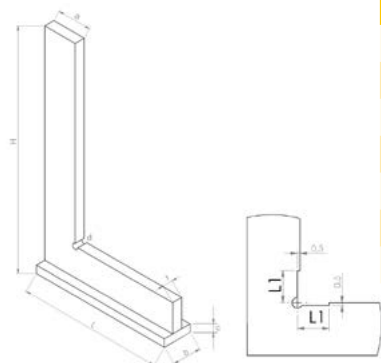
PN
25 5120



| CODE | H [mm] | L [mm] | a [mm] | t [mm] | L1 [mm] |
|------|--------|--------|--------|--------|---------|
| 4010 | 100 | 63 | 17 | 4 | - |
| 4011 | 160 | 100 | 26 | 5 | - |
| 4012 | 250 | 160 | 26 | 5 | - |
| 4013 | 400 | 250 | 32 | 6 | 18 |
| 4014 | 630 | 400 | 40 | 8 | 22 |
| 4015 | 750 | 375 | 40 | 8 | 22 |
| 4016 | 1000 | 500 | 40 | 8 | 22 |

Úhelník zámečnický příložený
 Try Square
 Kątownik ze stopką

PN
25 5124

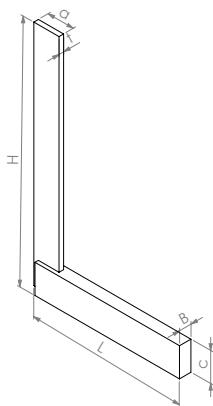
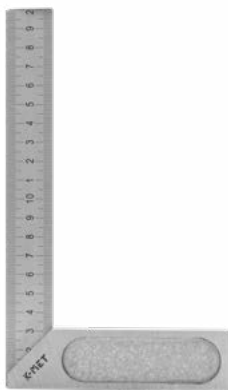


| CODE | H [mm] | L [mm] | a [mm] | t [mm] | b [mm] | c [mm] | L1 [mm] |
|--------|--------|--------|--------|--------|--------|--------|---------|
| 4020 | 100 | 63 | 17 | 4 | 16 | 4 | - |
| 4021 | 160 | 100 | 26 | 5 | 25 | 5 | - |
| 4022 | 250 | 160 | 26 | 5 | 25 | 5 | - |
| 4023 | 400 | 250 | 32 | 6 | 32 | 6 | 18 |
| 4024 | 630 | 400 | 40 | 8 | 40 | 8 | 22 |
| 4025 | 750 | 375 | 40 | 8 | 40 | 8 | 22 |
| 4025-1 | 1000 | 500 | 40 | 8 | 40 | 8 | 22 |

Úhelníky | Squares | Kątowniki

Úhelník s pružným ramenem a mm dělením
Flexible Precision Square with mm graduation
Kątownik z elastycznym ramieniem i mm skalą

ČSN
25 5133

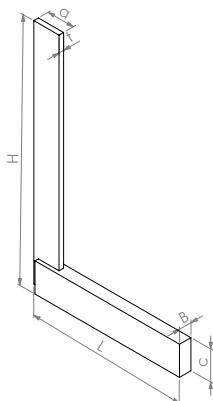
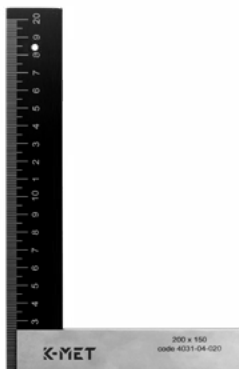


| CODE | a [mm] | t [mm] | c [mm] | B [mm] | ↔ |
|------|--------|--------|--------|--------|------------|
| 4031 | 30 | 1 | 15 | 5 | 200x120 mm |
| 4032 | 30 | 1 | 15 | 5 | 250x150 mm |

Úhelník BLACK COAT s mm dělením
Square BLACK COAT with mm graduation
Kątownik BLACK COAT - skala mm

Al

STEEL

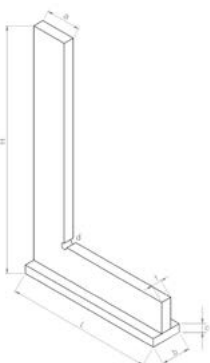
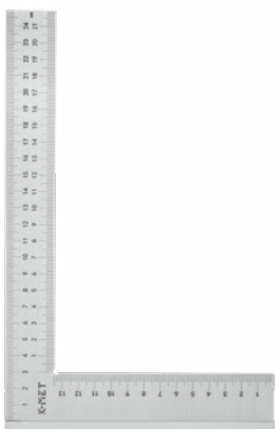


hliník/ocel | hliník/ocel' | aluminium/stal

| CODE | a [mm] | t [mm] | c [mm] | B [mm] | ↔ |
|-------------|--------|--------|--------|--------|------------|
| 4031-03-020 | 32 | 5 | 25 | 10 | 200x130 mm |
| 4031-03-025 | 32 | 5 | 26 | 12 | 250x165 mm |
| 4031-03-030 | 32 | 5 | 27 | 12 | 300x200 mm |

Úhelník s mm dělením
Square with mm graduation
Kątownik - skala mm

ČSN
25 5103



ČSN
II

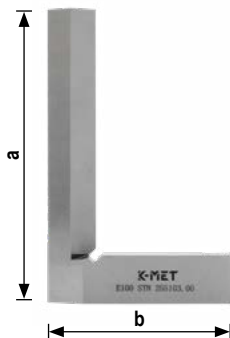
| CODE | H [mm] | L [mm] | a [mm] | t [mm] | b [mm] | c [mm] |
|--------------|--------|--------|--------|--------|--------|--------|
| 4054-122-250 | 250 | 160 | 31 | 8 | 25 | 8 |

Úhelníky | Squares | Kątowniki

Úhelník nožový - přesný kalený, typ E
Precision Knife Edge Square "E"
Kątownik krawędziowy - prec. hartowany, typ E

00
class

ČSN
25 5103

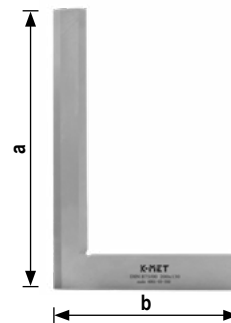


| CODE | | a [mm] | b [mm] |
|------|------------------|--------|--------|
| 4001 | 7x11 / 11x11 mm | 63 | 35 |
| 4002 | 11x17 / 14x17 mm | 100 | 63 |
| 4003 | 12x20 / 20x20 mm | 160 | 100 |
| 4004 | 12x20 / 20x20 mm | 200 | 130 |

Úhelník nožový - přesný kalený, typ C
Precision Knife Edge Square "C"
Kątownik krawędziowy - prec., hartowany, typ C

00
class

DIN
875



| CODE | | a [mm] | b [mm] |
|-------------|-----------|--------|--------|
| 4001-03-063 | 5,5x16 mm | 63 | 40 |
| 4001-03-075 | 5,5x16 mm | 75 | 50 |
| 4001-03-100 | 5,5x20 mm | 100 | 70 |
| 4001-03-150 | 7,7x25 mm | 150 | 100 |
| 4001-03-200 | 7,7x25 mm | 200 | 130 |
| 4001-03-250 | 7,7x30 mm | 250 | 160 |

Úhelník svařovaný příložný dílenský - úprava pozink
Workshop Flat Square
Kątownik ślusarski ze stopką galwanizowany



| CODE | H [mm] | L [mm] | a [mm] | t [mm] |
|---------|--------|--------|--------|--------|
| 4020-30 | 100 | 70 | 20 | 5 |
| 4020-31 | 150 | 100 | 20 | 5 |
| 4020-32 | 200 | 130 | 20 | 5 |
| 4020-33 | 250 | 160 | 25 | 5 |
| 4020-34 | 300 | 180 | 25 | 5 |
| 4020-35 | 400 | 230 | 30 | 5 |
| 4020-36 | 500 | 280 | 30 | 5 |
| 4020-37 | 600 | 330 | 30 | 5 |
| 4020-38 | 750 | 375 | 30 | 5 |

Toto provedení úhelníků není určeno ke kalibraci.
Not intended for calibration.
Kątownik nie jest przeznaczony do kalibracji.

Úhelník tesařský
Carpenter Square
Kątownik stolarski



| CODE | ↔ | ↔ |
|------|----------------|-------------|
| 4028 | 30x1 / 32x5 mm | 400x230 mm |
| 4029 | 30x1 / 32x5 mm | 750x375 mm |
| 4030 | 30x1 / 32x5 mm | 1000x375 mm |

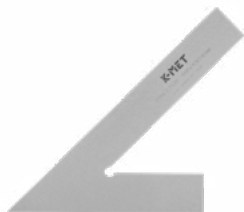
Úhelník tesařský s mm dělením
Flexible Square with mm graduation
Kątownik stolarski ze skalą



| CODE | ↔ | ↔ |
|--------|----------------|-------------|
| 4028-1 | 30x1 / 32x6 mm | 500x230 mm |
| 4029-1 | 30x1 / 32x6 mm | 750x375 mm |
| 4030-1 | 30x1 / 32x6 mm | 1000x375 mm |

Úhelníky | Squares | Kątowniki

Úhelník plochý 45°
Precision Flat Square 45°
Kątownik płaski 45°



| CODE | | |
|-------------|---------|------------|
| 4006-02-120 | 20x5 mm | 120x 80 mm |
| 4006-02-160 | 20x5 mm | 160x100 mm |
| 4006-02-200 | 25x5 mm | 200x130 mm |

Úhelník příložný 45°
Precision Try Square 45°
Kątownik ze stopką 45°



| CODE | | |
|-------------|---------|------------|
| 4007-02-120 | 20x5 mm | 120x 80 mm |
| 4007-02-160 | 20x5 mm | 160x100 mm |
| 4007-02-200 | 25x5 mm | 200x130 mm |

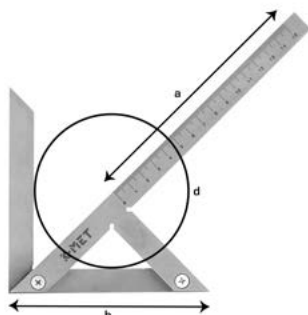
Vyrábíme a dodáváme úhelníky s různými úhly (60°, 120°, 135°)
We manufacture and supply squares with different angles (60°, 120°, 135°)
Produkujemy i dostarczamy kątowniki z różnymi kątami (60°, 120°, 135°)

Trojúhelník
Triangle
Trójkąt



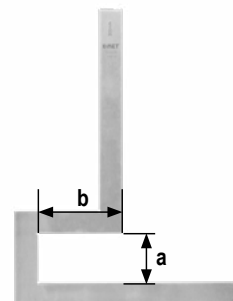
| CODE | | |
|------|-----|--------|
| 4080 | 45° | 250 mm |
| 4085 | 60° | 250 mm |

Úhelník středící
Centre Square
Kątownik centrujący



| CODE | a [mm] | d [mm] | h [mm] |
|--------|--------|--------|--------|
| 4062 | 100 | 70 | 90 |
| 4062-1 | 150 | 130 | 180 |
| 4062-2 | 200 | 150 | 210 |
| 4062-3 | 300 | 180 | 250 |
| 4062-4 | 400 | 250 | 250 |
| 4062-5 | 500 | 330 | 250 |

Úhelník přírubový, síla 30x5mm
Flange Square
Kątownik do ustawiania kołnierzy 30x5mm



| CODE | | a [mm] | b [mm] |
|---------|------------|--------|--------|
| 4063-10 | 300x300 mm | 65 | 105 |
| 4063-11 | 400x400 mm | 65 | 115 |
| 4063-12 | 500x500 mm | 70 | 125 |
| 4063-13 | 600x600 mm | 70 | 125 |
| 4063-14 | 800x800 mm | 95 | 135 |

Vodováhy | Spirit levels | Poziomice

Vodováha digitální
Inclinometer
Poziomica elektroniczna



5017-02-050



5017-05-150



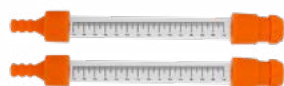
5017-97-150

| CODE | Resolution | Features |
|-------------|------------|--|
| 5017-02-050 | 0,1° | bez libely without vial bez fiolek |
| 5017-05-150 | 0,01° | |
| 5017-97-150 | 0,01° | s bluetooth with bluetooth z bluetooth |

Vodováha hadicová
Hose Level
Poziomica węzowa (para - szkło)



5035-3



5036

| CODE | Quantity | Material |
|--------|---------------------|------------------------------|
| 5036 | pár pair para | plast plastic plastikowy |
| 5035-3 | sada set zestaw | 10 m |
| 5035-4 | sada set zestaw | 15 m |

Vodováha k ustavení sloupků s magnetem - plast
Hose Level
Poziomica plastikowa z magnesem



| CODE |
|--------|
| 5036-5 |

Vodováha digitální zednická
Digital Level with Laser
Poziomica elektroniczna



| CODE | Resolution | Vials | Features |
|-------------|------------|---------------------------------|--|
| 5017-02-600 | 0,1° | 2 libely 2 vials 2 fiołki | s laserem (30m) with laser (30m) z laserem (30m) |

Vodováha zednická s magnetem
Spirit Level with Magnets and 3 Vials
Poziomica z magnesem i 3 ampułkami



| CODE | Resolution | Length |
|--------|------------|---------|
| 5018-0 | 0,5 mm/1 m | 400 mm |
| 5018-1 | 0,5 mm/1 m | 600 mm |
| 5018-2 | 0,5 mm/1 m | 800 mm |
| 5018-3 | 0,5 mm/1 m | 1000 mm |
| 5018-4 | 0,5 mm/1 m | 1200 mm |
| 5018-5 | 0,5 mm/1 m | 1500 mm |
| 5018-6 | 0,5 mm/1 m | 2000 mm |

Olovnice
Plumb
Poziomica pionowa



5036-02-008



5036-08-006

| CODE | Length |
|-------------|--------|
| 5036-02-008 | 8 m |
| 5036-08-006 | 6 m |

Vodováhy | Spirit levels | Poziomice

Vodováha přesná strojní NEW MODEL
High Precision Spirit Level NEW MODEL
Poziomica liniarowa NEW MODEL

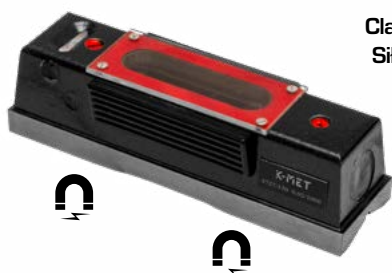
PN
25 5727-1



| CODE | ▄▄▄▄▄▄ | ↔ |
|-------------|---------|--------------|
| 5050-02-150 | 0,02 mm | 150x42x40 mm |
| 5050-02-200 | 0,02 mm | 200x42x40 mm |
| 5050-02-250 | 0,02 mm | 250x42x40 mm |
| 5050-02-300 | 0,02 mm | 300x42x40 mm |
| 5050-02-400 | 0,02 mm | 400x42x40 mm |
| 5050-02-500 | 0,02 mm | 500x42x40 mm |

Vodováha přesná strojní s magnetickým upínáním NEW MODEL
High-precision Longitude Spirit Level, Magnetic clamping NEW MODEL
Poziomica liniarowa z mocowaniem magnetycznym NEW MODEL

 **PN**
25 5727-1



Upínací síla 60 N (6 kg)
Clamping force 60 N (6 kg)
Siła zaciskania 60 N (6 kg)

| CODE | ▄▄▄▄▄▄ | ↔ |
|-------------|---------|--------------|
| 5051-02-150 | 0,02 mm | 150x42x40 mm |
| 5051-02-200 | 0,02 mm | 200x42x40 mm |
| 5051-02-250 | 0,02 mm | 250x42x40 mm |
| 5051-02-300 | 0,02 mm | 300x42x40 mm |

Vodováha přesná strojní
Precision Cross Short Level
Poziomica liniarowa

PN
25 5726-1



| CODE | ▄▄▄▄▄▄ | ↔ |
|-------------|--------|--------------|
| 5110-02-100 | 0,2 mm | 100x40x32 mm |
| 5110-02-150 | 0,2 mm | 150x40x32 mm |

Vodováha přesná strojní
Precision Longitude Spirit Level
Poziomica liniarowa

PN
25 5721-1



| CODE | ▄▄▄▄▄▄ | ↔ |
|-------------|--------|--------------|
| 5115-02-150 | 0,2 mm | 150x42x40 mm |
| 5115-02-200 | 0,2 mm | 200x42x40 mm |
| 5115-02-250 | 0,2 mm | 250x42x40 mm |
| 5115-02-300 | 0,2 mm | 300x42x40 mm |
| 5115-02-400 | 0,2 mm | 400x42x40 mm |

Vodováhy | Spirit levels | Poziomice

Vodováha přesná strojní
High-precision Spirit Level
Poziomnica ramowa

PN
25 5739-1



Vodováha přesná strojní s magn. upínáním
High-precision Longitude Spirit Level Magnetic
Poziomnica ramowa z mocowaniem magnetycznym



PN
25 5739-1



Upínací síla 60 N (6 kg)
Clamping force 60 N (6 kg)
Siła zaciskania 60 N (6 kg)



| CODE | ▬▬▬▬▬▬ | ↔ |
|-------------|---------|---------------|
| 5090-02-150 | 0,02 mm | 150x150x44 mm |
| 5090-02-200 | 0,02 mm | 200x200x44 mm |
| 5090-02-250 | 0,02 mm | 250x250x44 mm |
| 5090-02-300 | 0,02 mm | 300x300x44 mm |

| CODE | ▬▬▬▬▬▬ | ↔ |
|-------------|---------|---------------|
| 5091-02-150 | 0,02 mm | 150x150x44 mm |
| 5091-02-200 | 0,02 mm | 200x200x44 mm |
| 5091-02-250 | 0,02 mm | 250x250x44 mm |
| 5091-02-300 | 0,02 mm | 300x300x44 mm |

Vodováha přesná strojní
High-precision Spirit Level
Poziomnica ramowa

PN
25 5737-1



5080-02-100

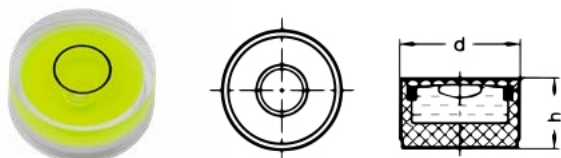


5080-02-150
5080-02-200
5080-02-250
5080-02-300

| CODE | ▬▬▬▬▬▬ | ↔ |
|-------------|--------|---------------|
| 5080-02-100 | 0,2 mm | 100x100x25 mm |
| 5080-02-150 | 0,2 mm | 150x150x43 mm |
| 5080-02-200 | 0,2 mm | 200x200x43 mm |
| 5080-02-250 | 0,2 mm | 250x250x43 mm |
| 5080-02-300 | 0,2 mm | 300x300x43 mm |

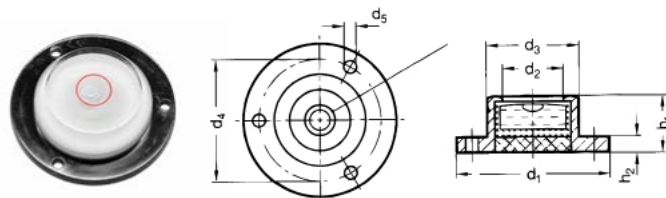
Vodováhy | Vodováhy | Poziomice centrujace

Kruhov libela - plast
Circular Vial - plastic
Poziomica centrujaca – plastikowa



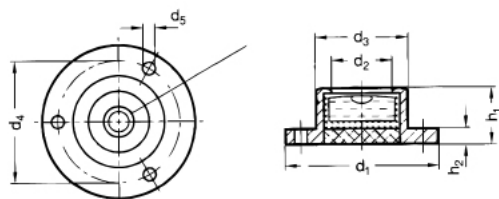
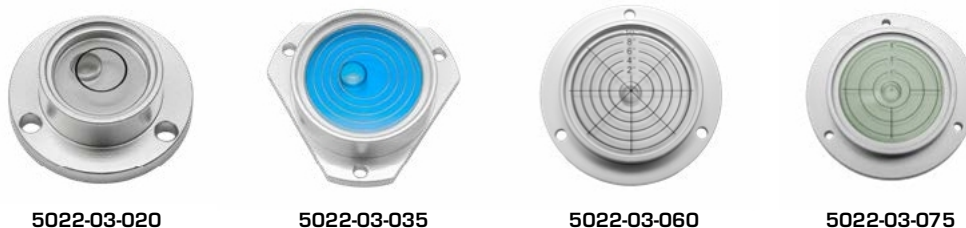
| CODE | d [mm] | h [mm] |
|-------------|--------|--------|
| 5022-01-025 | 25 | 10,5 |

Kruhov libela s upevovacmi otvory - plast
Circular Vial with mounting holes - plastic
Plastikowa poziomica centrujaca z otworami montaowymi



| CODE | d1 | d2 | d3 | d4 | d5 | h1 | h2 |
|-------------|----|----|----|----|-----|----|-----|
| 5022-02-030 | 40 | 24 | 30 | 36 | 3,5 | 11 | 2,5 |

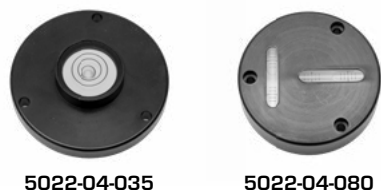
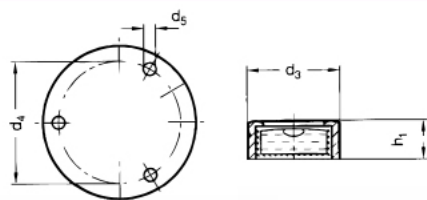
Kruhov libela s upevovacmi otvory stbrn - hlink
Circular Vial with Mounting Holes - anodized silver
Aluminiowa poziomica centrujaca z otworami montaowymi - srebrna



| CODE | | d1 | d2 | d3 | d4 | d5 | h1 | h2 |
|-------------|-----------------|-----|----|----|----|-----|----|-----|
| 5022-03-020 | 5' - 60' / 2 mm | 30 | 16 | 20 | 25 | 3,5 | 11 | 3,5 |
| 5022-03-035 | 5' - 60' / 2 mm | - | 28 | 35 | 46 | 3,5 | 13 | 3,5 |
| 5022-03-060 | ± 10° | 80 | 57 | 62 | 70 | 5,0 | 15 | 5,0 |
| 5022-03-075 | ± 5° | 100 | 60 | 75 | 85 | 5,0 | 20 | 8,0 |

Kruhov libela s upevovacmi otvory ern - hlink
Circular Vial with Mounting Holes - anodized black
Aluminiowa poziomica centrujaca z otworami montaowymi – czarna

Libela plastov
Plastic Vial
Fiolka plastikowa



| CODE | | d1 | d2 | d3 | d4 | d5 | h1 | h2 |
|-------------|---------------------|----|----|----|----|-----|----|----|
| 5022-04-035 | 30' / 2 mm (9 mm/m) | 80 | 28 | 35 | 70 | 5,0 | 18 | 9 |
| 5022-04-080 | | - | - | 80 | 66 | 5,5 | 18 | - |



| CODE | | |
|--------|-----------------|-------------|
| 5022-1 | plast plastic | 40x15x15 mm |

Posuvná měřítka | Calipers | Suwmiarki

Posuvné měřítko s hloubkoměrem a vnitřním měřením, aretace šroubkem

Vernier Caliper with Locking Screw and Depth Gauge

Suwmiarka analogowa z pomiarem głębokości i pomiarem wewnętrznym ze śrubą zabezpieczającą

DIN
862



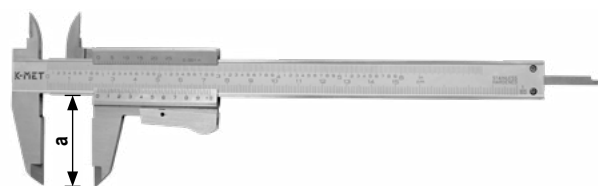
| CODE | | | a [mm] | |
|---------|--------------|--------|--------|-----------------------------------|
| 6000 | 0,02 mm | 150 mm | 40 | šroub. skrutkov. śruba nonius |
| 6000-1 | 0,05 mm+inch | 150 mm | 40 | šroub. skrutkov. śruba nonius |
| 6000-2 | 0,02 mm+inch | 150 mm | 40 | monoblok, INOX |
| 6000-25 | 0,02 mm+inch | 160 mm | 40 | monoblok, INOX |
| 6000-26 | 0,05 mm+inch | 160 mm | 40 | monoblok, INOX |
| 6000-7 | 0,05 mm | 70 mm | 30 | monoblok, INOX |

Posuvné měřítko s hloubkoměrem a vnitřním měřením, aretace tlačítkem

Vernier Caliper with Thumb Lock and Depth Gauge

Suwmiarka analogowa z pomiarem głębokości i pomiarem wewnętrznym z przyciskiem blokującym

DIN
862



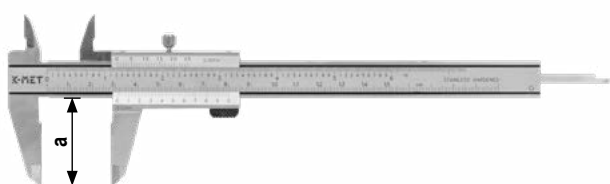
| CODE | | | a [mm] | |
|---------|--------------|--------|--------|----------------|
| 6000-3 | 0,02 mm+inch | 150 mm | 40 | monoblok, INOX |
| 6000-4 | 0,05 mm+inch | 150 mm | 40 | monoblok, INOX |
| 6000-20 | 0,02 mm+inch | 160 mm | 40 | monoblok, INOX |
| 6000-21 | 0,05 mm+inch | 160 mm | 40 | monoblok, INOX |

Posuvné měřítko s hloubkoměrem a vnitřním měřením, paralelní vedení, aretace šroubkem, TOP QUALITY

Vernier Caliper with Locking Screw and Depth Gauge, parallax, TOP QUALITY

Suwmiarka analogowa z pomiarem głębokości i pomiarem wewnętrznym, pararelne prowadzenie, śruby aretujące - TOP QUALITY

DIN
862



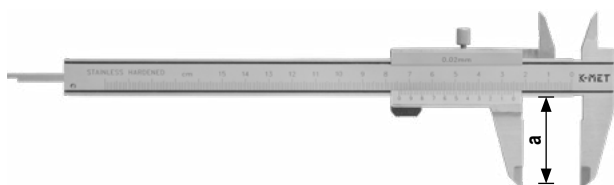
| CODE | | | a [mm] | |
|-------------|--------------|--------|--------|----------|
| 6000-02-150 | 0,02 mm+inch | 150 mm | 40 | monoblok |
| 6000-02-200 | 0,02 mm+inch | 200 mm | 50 | monoblok |
| 6000-02-300 | 0,02 mm+inch | 300 mm | 60 | monoblok |

Posuvné měřítko PRO LEVÁKY s hloubkoměrem a vnitřním měřením, jemné stavění, paralelní vedení, aretace šroub., TOP QUALITY

Vernier Caliper FOR LEFT-HANDERS with Locking Screw and Depth Gauge, paralex line type, TOP QUALITY

Suwmiarka DLA LEWORĘCZNYCH analogowa z pomiarem głębokości i pomiarem wewnętrznym, pararelne prowadzenie, śruby aret. - TOP QUALITY

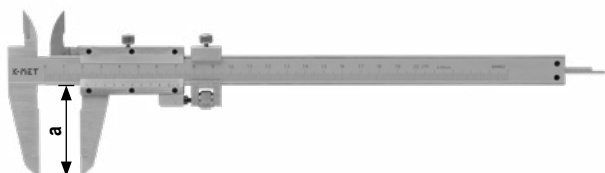
DIN
862



| CODE | | | a [mm] | |
|-------------|---------|--------|--------|----------|
| 6000-12-150 | 0,02 mm | 150 mm | 40 | monoblok |

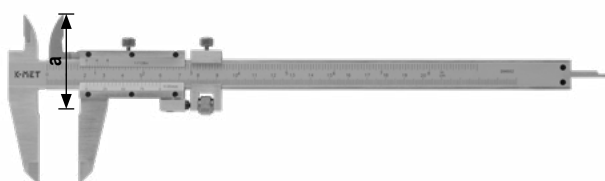
Posuvná měřítka | Calipers | Suwmiarki

Posuvné měřítko s vnitřním měřením, jemné stavění
 Vernier Caliper with Locking Screw and Depth Gauge, Fine Adjustment
 Suwmiarka ze šrubą i suwakiem pomocniczym



| CODE | | | a [mm] | |
|------|---------|--------|--------|-----------------------------|
| 6002 | 0,02 mm | 200 mm | 50 | šroub. screw șruba non. |
| 6003 | 0,02 mm | 300 mm | 55 | šroub. screw șruba non. |

Posuvné měřítko s vnitřním měřením a hloubkoměrem, jemné stavění
 Vernier Caliper with Locking Screw and Depth Gauge, Fine Adjustment
 Suwmiarka ze šrubą i suwakiem pomocniczym, precyzyjna regulacja



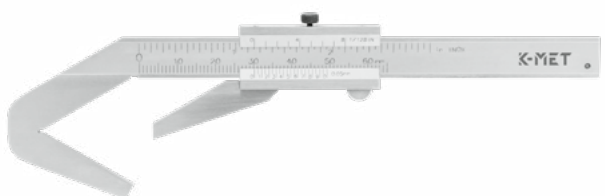
| CODE | | | a [mm] | |
|-----------|----------------------|--------|--------|-----------------------------|
| 6002-90-1 | 0,05 mm + 1/128 inch | 200 mm | 50 | šroub. screw șruba non. |
| 6003-90-1 | 0,05 mm + 1/128 inch | 300 mm | 55 | šroub. screw șruba non. |

Posuvné měřítko s číselníkovým úchylkoměrem ANTISHOCK (nárazuvzdorné provedení)
 Dial Caliper and Depth Gauge ANTISHOCK
 Suwmiarka z czujnikiem zegarowym ANTISHOCK (wstrząsoodporny projekt)



| CODE | | | a [mm] |
|-------------|---------|--------|--------|
| 6013-02-150 | 0,02 mm | 150 mm | 40 |
| 6013-02-200 | 0,02 mm | 200 mm | 45 |
| 6013-02-300 | 0,02 mm | 300 mm | 55 |

Posuvné měřítko na frézy - 3/5 bodové
 3 Flutes and 5 Flutes Vernier Caliper
 Suwmiarka do przecinarek - 3/5 punktu



| CODE | | | a [mm] |
|-------------|---------|-----------|--------|
| 6004-02-043 | 0,05 mm | 4 - 40 mm | 3 |
| 6004-02-045 | 0,05 mm | 1 - 40 mm | 5 |

Posuvná měřítka na rýsování | Marking Calipers | Suwmiarki do rysowania

Posuvné měřítka na rýsování
Marking Caliper
Suwmiarka traserska z rysikiem

0,02



| CODE | | a [mm] |
|---------|--------|--------|
| 6005-10 | 150 mm | 40 |
| 6005-15 | 200 mm | 40 |
| 6005-20 | 250 mm | 40 |
| 6005-25 | 300 mm | 40 |

Posuvné měřítka rýsovací s výměnným hrotem, šroubovací nonius
Marking Caliper with Replaceable Tip & Screw Vernier
Suwmiarka traserska z rysikiem, grottem węglkowym, śrubą noniusza

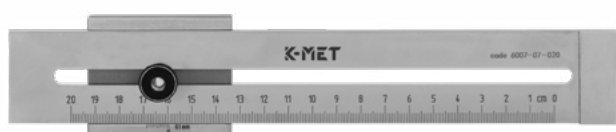
0,02



| CODE | hrot tip końcówka | |
|---------|--|-----------|
| 6005-50 | 29x2 mm | 200/40 mm |
| 6005-55 | 29x2 mm | 400/40 mm |
| 6006-2 | náhr. hrot - tvrdokov repl. tip - carbide zapasowa końcówka utwardzana | |

Přípravek na orýsování s mm stupnicí NEREZOVÁ OCEL
Steel Marking Gauge STAINLESS STEEL
Przymiar kreskowy nastawny STAL NIERDZEWNA

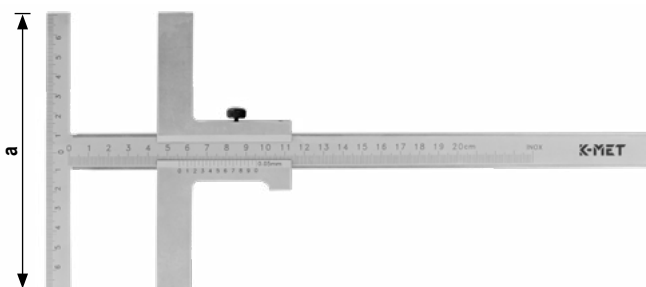
INOX



| CODE | |
|-------------|--------|
| 6007-07-015 | 150 mm |
| 6007-07-020 | 200 mm |
| 6007-07-030 | 300 mm |

Posuvné měřítka na rýsování paralelní typ T
Steel Marking Gauge type T
Suwmiarka traserska równoległa typu T

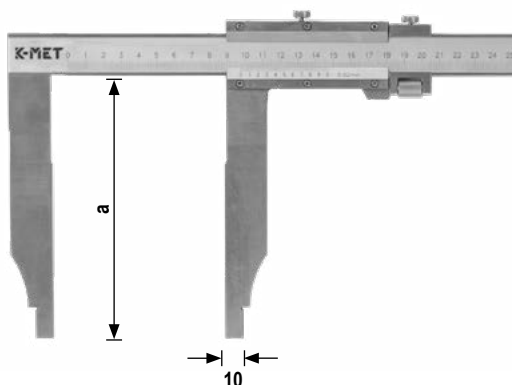
0,05



| CODE | | a [mm] |
|-------------|--------|--------|
| 6007-02-160 | 160 mm | 120 |
| 6007-02-250 | 250 mm | 140 |
| 6007-02-300 | 300 mm | 160 |
| 6007-02-400 | 400 mm | 160 |
| 6007-02-500 | 500 mm | 160 |

Posuvná měřítka | Calipers | Suwmiarki

Posuvné měřítka s jemným stavěním, šroubovací nonius
 Vernier Caliper with Locking Screw and Fine Adjustment, vernier screw
 Suwmiarka jednostronna z suwakiem pomocniczym, śruba noniusza

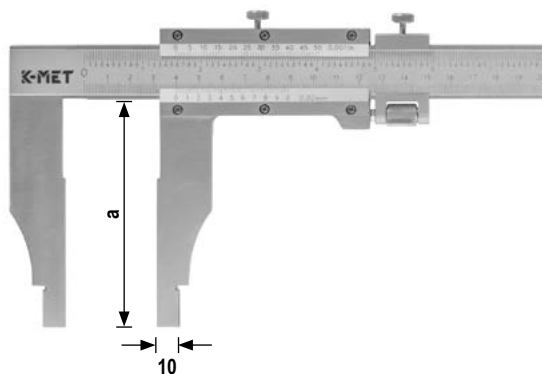


Od 500 mm dodáváno včetně protokolu o přeměření.
 From 500 mm supplied with the Measuring Protocol.
 Od 500 mm dostarczamy wraz z protokołem o przemierzeniu.

| CODE | | | a [mm] |
|-------------|---------|---------|--------|
| 6015-62-100 | 0,02 mm | 400 mm | 100 |
| 6015-02-100 | 0,02 mm | 500 mm | 100 |
| 6015-02-125 | 0,02 mm | 500 mm | 125 |
| 6015-02-150 | 0,02 mm | 500 mm | 150 |
| 6015-02-200 | 0,02 mm | 500 mm | 200 |
| 6015-12-100 | 0,02 mm | 600 mm | 100 |
| 6015-12-125 | 0,02 mm | 600 mm | 125 |
| 6015-12-150 | 0,02 mm | 600 mm | 150 |
| 6015-12-200 | 0,05 mm | 600 mm | 200 |
| 6015-12-300 | 0,05 mm | 600 mm | 300 |
| 6015-22-150 | 0,02 mm | 800 mm | 150 |
| 6015-22-200 | 0,02 mm | 800 mm | 200 |
| 6015-22-300 | 0,05 mm | 800 mm | 300 |
| 6015-32-125 | 0,02 mm | 1000 mm | 125 |
| 6015-32-150 | 0,02 mm | 1000 mm | 150 |
| 6015-32-200 | 0,02 mm | 1000 mm | 200 |
| 6015-42-150 | 0,02 mm | 1500 mm | 150 |
| 6015-42-200 | 0,02 mm | 1500 mm | 200 |
| 6015-52-200 | 0,05 mm | 2000 mm | 200 |
| 6015-52-300 | 0,05 mm | 2000 mm | 300 |
| 6015-72-200 | 0,05 mm | 2500 mm | 200 |
| 6015-72-300 | 0,05 mm | 2500 mm | 300 |

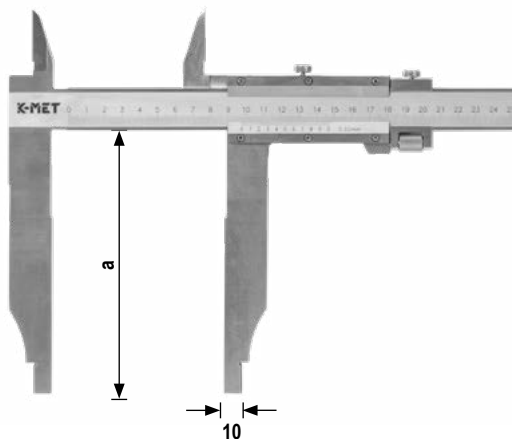
Posuvná měřítka | Calipers | Suwmiarki

Posuvné měřítka s jemným stavěním a stupnicí mm + inch
 Vernier Caliper with Locking Screw and Fine Adjustment, mm + inch
 Suwmiarka jednostronna z suwakiem pomocniczym i skalą mm + inch



| CODE | | | a [mm] |
|-------------|----------------------|---------|--------|
| 6015-08-040 | 0,05 mm + 1/128 inch | 400 mm | 100 |
| 6015-08-050 | 0,05 mm + 1/128 inch | 500 mm | 125 |
| 6015-08-060 | 0,05 mm + 1/128 inch | 600 mm | 125 |
| 6015-08-100 | 0,05 mm + 1/128 inch | 1000 mm | 125 |
| 6015-08-150 | 0,05 mm + 1/128 inch | 1500 mm | 125 |
| 6015-08-200 | 0,05 mm + 1/128 inch | 2000 mm | 125 |

Posuvné měřítka s horními čelistmi s jemným stavěním, šroubovací nonius
 Vernier Caliper with Locking Screw and Fine Adjustment with upper jaws
 Suwmiarka z suwakiem pomocniczym z górnymi szczękami, śruba noniusza



| CODE | | | a [mm] |
|-------------|---------|---------|--------|
| 6022-62-100 | 0,02 mm | 400 mm | 100 |
| 6022-02-150 | 0,02 mm | 500 mm | 150 |
| 6022-12-150 | 0,02 mm | 600 mm | 150 |
| 6022-22-150 | 0,02 mm | 800 mm | 150 |
| 6022-32-150 | 0,02 mm | 1000 mm | 150 |
| 6022-42-200 | 0,02 mm | 1500 mm | 200 |
| 6022-52-150 | 0,02 mm | 2000 mm | 150 |
| 6022-52-200 | 0,05 mm | 2000 mm | 200 |

Od 500 mm dodáváno včetně protokolu o přeměření.
 From 500 mm supplied with the Measuring Protocol.
 Od 500 mm dostarczamy wraz z protokołem o przemierzeniu.

Posuvná měřítka | Calipers | Suwmiarki

Digitální posuvné měřítko K-MET Labo ICONIC do vlhkého prostředí, Bluetooth
 Digital Caliper K-MET ICONIC Labo - moisture resistant IP 67, TOP QUALITY, Bluetooth
 Suwmiarka elektroniczna K-MET Labo ICONIC do środowiska wilgotnego, Bluetooth

INOX

0,01



Dodáváno včetně protokolu o přeměření,
 Supplied with the Measuring Protocol.
 Dostarczamy wraz z protokołem o przemierzeniu.



BLUETOOTH PROFILE

Integrovaný bezdrátový přenos dat přes Bluetooth
 pro základní použití se k připojení jako zařízení standardu HID,
 není potřeba žádný další software

Integrated wireless data transfer via Bluetooth
 for basic use, connect as HID standard device,
 no additional software is needed.

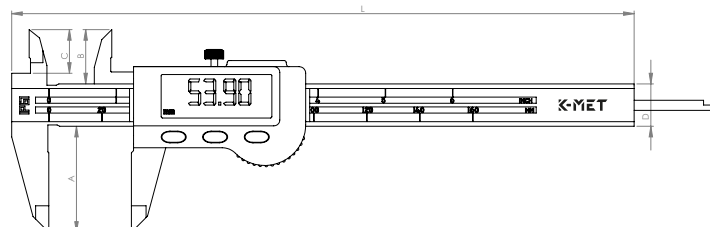
Zintegrowany bezprzewodowy transfer danych poprzez Bluetooth.
 Do codziennego użytkowania. Podłącz jako urządzenie standardowe HID,
 żadne dodatkowe oprogramowanie nie jest potrzebne.

- » Ochrana IP67
- » Induktivní měřicí systém
- » Automatické zapnutí pohybem DIGI jednotky
- » Automatické vypnutí při nečinnosti měřidla
- » Paměť poslední měřené hodnoty
- » Maximální rychlost pohybu 3,2 m/s
- » **Lapované** měřicí plochy čelistí
- » Přesnost dle **DIN 862**
- » Velkoformátový displej
- » **Integrovaný Bluetooth modul**
- » API pro připojení softwarových aplikací

- » IP67 protection
- » Inductive measuring system
- » Automatic switching on by moving the DIGI unit
- » Automatic sleep when idle
- » Memory of the last measured value
- » Maximum movement speed 3.2 m/s
- » **Lapped** measuring surfaces of the jaws
- » Accuracy according to **DIN 862**
- » Large format display
- » **Integrated Bluetooth module**
- » API for connecting software applications

- » Stopień ochrony IP67
- » Indukcyjny system pomiarowy
- » Automatyczne włączanie poprzez przesunięcie jednostki DIGI
- » Automatyczne wyłączenie, gdy jest nieaktywne
- » Pamięć ostatniej zmierzonej wartości
- » Maksymalna prędkość ruchu 3.2 m/s
- » **Docierane** powierzchnie pomiarowe szczęk
- » Dokładność zgodnie z **DIN 862**
- » Wyświetlacz wielkoformatowy
- » **Zintegrowany moduł Bluetooth**
- » API do łączenia aplikacji programowych

| CODE | | L | a | b | c | d |
|-------------|------------|-----|----|------|----|----|
| 6041-97-150 | 0 - 150 mm | 235 | 40 | 19,5 | 15 | 16 |
| 6041-97-200 | 0 - 200 mm | 287 | 49 | 24 | 20 | 16 |
| 6041-97-300 | 0 - 300 mm | 392 | 59 | 26 | 23 | 16 |



Posuvná měřítka | Calipers | Suwmiarki

Digitální posuvné měřítko K-MET ABSOLUTE ZERO
 Digital Caliper K-MET ABSOLUTE ZERO
 Suwmiarka elektroniczna K-MET ABSOLUTE ZERO

0,01

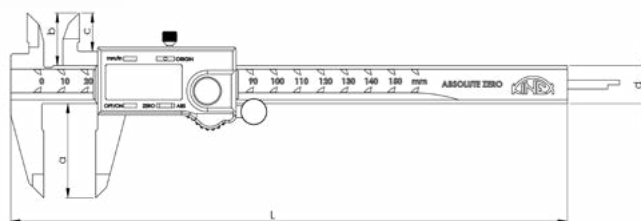


automatické vypínání při nečinnosti
 automatic sleep when idle
 automatycznie wyłączenie w stanie beczynności

Dodáváno včetně protokolu o přeměření.
 Supplied with the Measuring Protocol.
 Dostarczamy wraz z protokołem o przemierzeniu.

| CODE | Range | L [mm] | a [mm] | b [mm] | c [mm] | d [mm] |
|---------------|------------|--------|--------|--------|--------|--------|
| 6040-05-100 | 0 - 100 mm | 184,5 | 40 | 11 | 16 | 16x3,5 |
| 6040-05-150 | 0 - 150 mm | 234,5 | 40 | 11 | 16 | 16x3,5 |
| 6040-05-151 * | 0 - 150 mm | 234,5 | 40 | 11 | 16 | 16x3,5 |
| 6040-05-200 | 0 - 200 mm | 290,5 | 50 | 14 | 19 | 16x3,5 |
| 6040-05-300 | 0 - 300 mm | 388,0 | 64 | 14 | 19 | 16x4,0 |

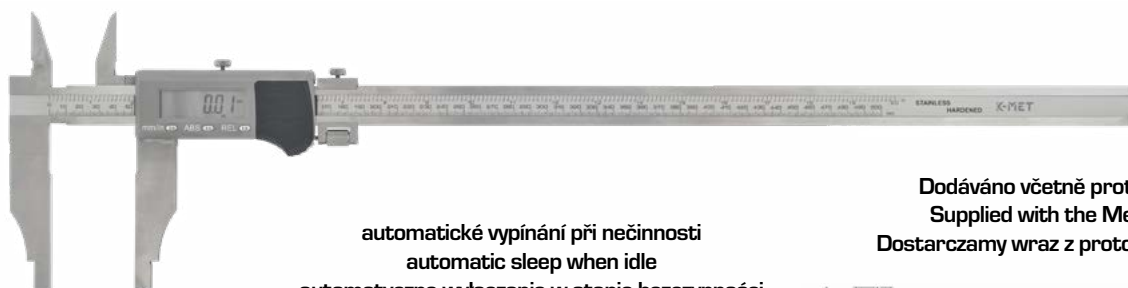
* kulatý hloubkoměr | round depth | okrągłe głębia \varnothing 1,5mm



Digitální posuvné měřítko
 Digital Caliper
 Suwmiarka elektroniczna



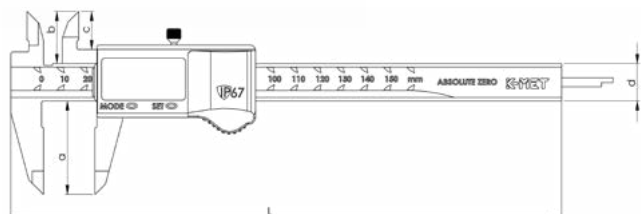
0,01



automatické vypínání při nečinnosti
 automatic sleep when idle
 automatycznie wyłączenie w stanie beczynności

Dodáváno včetně protokolu o přeměření.
 Supplied with the Measuring Protocol.
 Dostarczamy wraz z protokołem o przemierzeniu.

| CODE | Resolution | Range | a [mm] | b [mm] | c [mm] | d [mm] | IP |
|-------------|------------|------------|--------|--------|--------|--------|------|
| 6040-25-500 | 0,01 mm | 0 - 500 mm | 100 | 45 | 39 | 24 | IP66 |



Posuvná měřítka | Calipers | Suwmiarki

Posuvné měřítko digitální - tvrdokov
 Digital Caliper - carbide
 Suwmiarka elektroniczna - węgiel



0,01

DIN
862



tvrdokov | carbide | węgiel

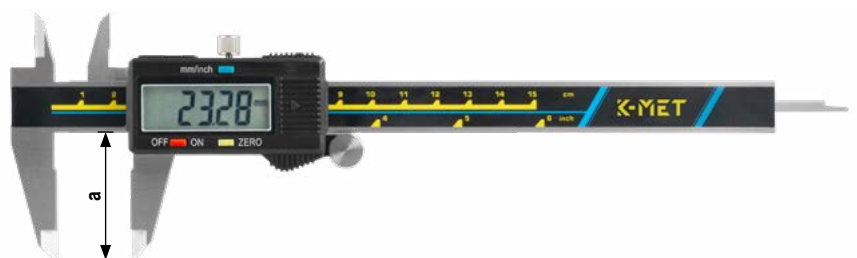
| CODE | | | a [mm] |
|-------------|---------|------------|--------|
| 6041-25-150 | 0,01 mm | 0 - 150 mm | 40 mm |

automatické vypínání při nečinnosti
 automatic sleep when idle
 automatyczne wyłączenie w stanie bezczynności

Posuvné měřítko digitální
 Digital Caliper
 Suwmiarka elektroniczna

0,01

DIN
862



| CODE | | | a [mm] |
|--------|---------|------------|--------|
| 6040-2 | 0,01 mm | 0 - 150 mm | 40 mm |
| 6041-2 | 0,01 mm | 0 - 200 mm | 50 mm |
| 6042-2 | 0,01 mm | 0 - 300 mm | 60 mm |

Posuvné měřítko digitální
 Digital Caliper
 Suwmiarka elektroniczna

0,01

DIN
862



| CODE | | | a [mm] |
|-------------|---------|------------|--------|
| 6040-02-150 | 0,01 mm | 0 - 150 mm | 40 mm |
| 6040-02-200 | 0,01 mm | 0 - 200 mm | 50 mm |
| 6040-02-300 | 0,01 mm | 0 - 300 mm | 60 mm |

Posuvné měřítko digitální - pro leváky
 Digital Caliper for left-handers
 Suwmiarka elektroniczna - dla leworęcznych

0,01

DIN
862



| CODE | | | a [mm] |
|-------------|---------|--------|--------|
| 6040-14-150 | 0,01 mm | 150 mm | 40 mm |
| 6040-14-200 | 0,01 mm | 200 mm | 50 mm |
| 6040-14-300 | 0,01 mm | 300 mm | 60 mm |

Posuvná měřítka | Calipers | Suwmiarki

Posuvné měřítka digitální solární
Digital Solar Caliper
Suwmiarka elektroniczna, fotowoltaiczna

0,01



| CODE | | | a [mm] |
|-------------|---------|--------|--------|
| 6040-15-150 | 0,01 mm | 150 mm | 40 mm |
| 6040-15-200 | 0,01 mm | 200 mm | 40 mm |
| 6040-15-300 | 0,01 mm | 300 mm | 40 mm |

Posuvné měřítka digitální - bez horních noží
Digital Caliper - without upper jaws
Suwmiarka elektroniczna - bez górnych noży

0,01

DIN 862



| CODE | | | a [mm] |
|---------|---------|--------|--------|
| 6042-20 | 0,01 mm | 300 mm | 90 mm |

Posuvné měřítka digitální nožové
Digital Blade Caliper
Suwmiarka elektroniczna specjalna

0,01

DIN 862



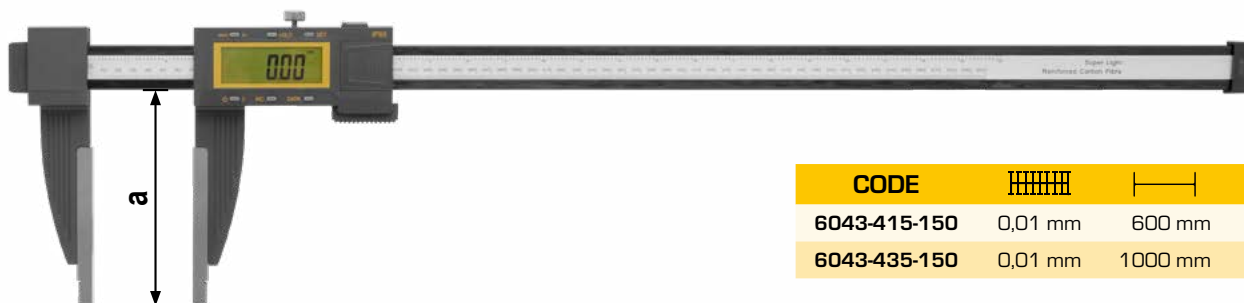
| CODE | | | a [mm] | b [mm] |
|-------------|---------|--------|--------|--------|
| 6040-75-200 | 0,01 mm | 200 mm | 70 | 17 |
| 6040-75-210 | 0,01 mm | 200 mm | 100 | 20 |

Digitální posuvné měřítka s Bluetooth, carbon (uhlíkové vlákno)
Digital Caliper with Bluetooth, carbon fibre
Suwmiarka cyfrowa z Bluetooth, karbon



0,01

DIN 862



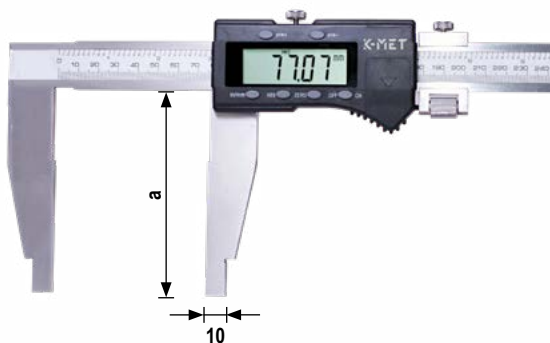
| CODE | | | a [mm] | Weight |
|--------------|---------|---------|--------|--------|
| 6043-415-150 | 0,01 mm | 600 mm | 150 mm | 1250 g |
| 6043-435-150 | 0,01 mm | 1000 mm | 150 mm | 2450 g |

Posuvná měřítka | Calipers | Suwmiarki

Posuvné měřítko digit. - bez horních nožů
 Digital Caliper with Locking Screw & Fine Adjustment
 Suwmiarka elektr. - bez górnych noží

0,01

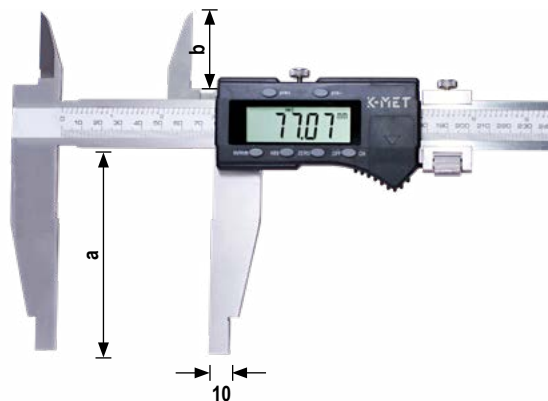
DIN
862



Posuvné měřítko digit. - s horními noži
 Digital Caliper with Locking Screw & Fine Adjustment
 Suwmiarka elektr. - z górnyimi nożami

0,01

DIN
862



| CODE | | | a [mm] |
|-------------|---------|---------|--------|
| 6043-65-100 | 0,01 mm | 400 mm | 100 |
| 6043-05-100 | 0,01 mm | 500 mm | 100 |
| 6043-05-125 | 0,01 mm | 500 mm | 125 |
| 6043-05-150 | 0,01 mm | 500 mm | 150 |
| 6043-05-200 | 0,01 mm | 500 mm | 200 |
| 6043-15-100 | 0,01 mm | 600 mm | 100 |
| 6043-15-125 | 0,01 mm | 600 mm | 125 |
| 6043-15-150 | 0,01 mm | 600 mm | 150 |
| 6043-15-200 | 0,01 mm | 600 mm | 200 |
| 6043-15-300 | 0,01 mm | 600 mm | 300 |
| 6043-25-125 | 0,01 mm | 800 mm | 125 |
| 6043-25-150 | 0,01 mm | 800 mm | 150 |
| 6043-35-125 | 0,01 mm | 1000 mm | 125 |
| 6043-35-150 | 0,01 mm | 1000 mm | 150 |
| 6043-45-150 | 0,01 mm | 1500 mm | 150 |
| 6043-45-200 | 0,01 mm | 1500 mm | 200 |
| 6043-45-300 | 0,01 mm | 1500 mm | 300 |
| 6043-55-150 | 0,01 mm | 2000 mm | 150 |
| 6043-75-200 | 0,01 mm | 2500 mm | 200 |
| 6043-75-300 | 0,01 mm | 2500 mm | 300 |

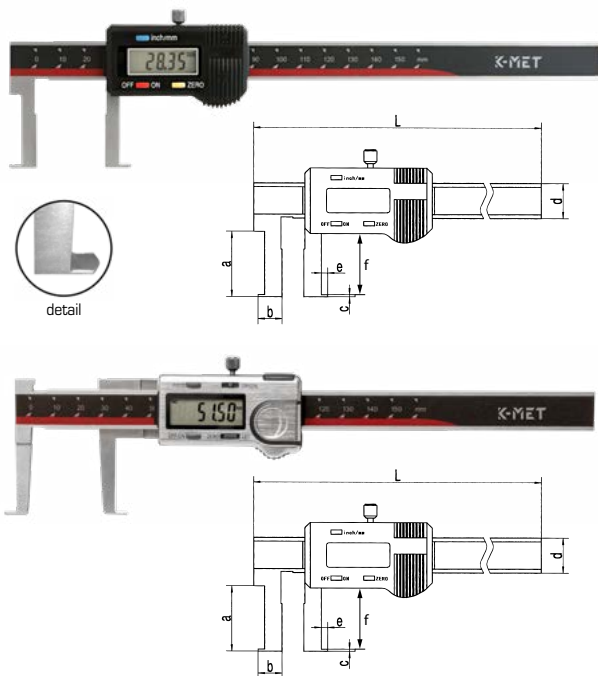
| CODE | | | a [mm] | b [mm] |
|-------------|---------|---------|--------|--------|
| 6044-65-150 | 0,01 mm | 400 mm | 150 | 38 |
| 6044-05-100 | 0,01 mm | 500 mm | 100 | 38 |
| 6044-05-125 | 0,01 mm | 500 mm | 125 | 51,5 |
| 6044-05-150 | 0,01 mm | 500 mm | 150 | 51,5 |
| 6044-05-200 | 0,01 mm | 500 mm | 200 | 51,5 |
| 6044-15-100 | 0,01 mm | 600 mm | 100 | 38 |
| 6044-15-125 | 0,01 mm | 600 mm | 125 | 51,5 |
| 6044-15-150 | 0,01 mm | 600 mm | 150 | 51,5 |
| 6044-15-200 | 0,01 mm | 600 mm | 200 | 51,5 |
| 6044-25-125 | 0,01 mm | 800 mm | 125 | 51,5 |
| 6044-25-150 | 0,01 mm | 800 mm | 150 | 51,5 |
| 6044-35-125 | 0,01 mm | 1000 mm | 125 | 51,5 |
| 6044-35-150 | 0,01 mm | 1000 mm | 150 | 51,5 |
| 6044-45-150 | 0,01 mm | 1500 mm | 150 | 61 |
| 6044-55-150 | 0,01 mm | 2000 mm | 150 | 61 |
| 6044-55-200 | 0,01 mm | 2000 mm | 200 | 61 |

Od 500mm dodáváno včetně protokolu o přeměření
 From 500 mm supplied with the Measuring Protocol
 Od 500 mm dostarczamy wraz z protokołem o przemierzeniu.

Posuvná měřítka | Calipers | Suwmiarki

Posuvné měřítka digitální na zápichy vnitřní ABZ DESIGN
 Digital Groove Inside Caliper - ABZ DESIGN
 Suwmiarka elektroniczna do kanałków wewnętrznych ABZ DESIGN

0,01 **DIN 862**



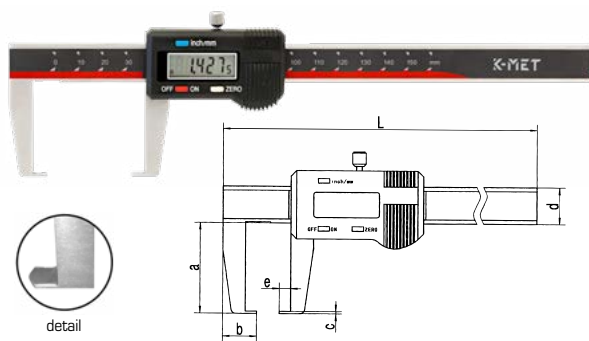
| CODE | L [mm] | a [mm] | b [mm] | c [mm] | d [mm] | e [mm] | f [mm] |
|-------------|-------------|--------|--------|--------|--------|--------|--------|
| 6040-55-150 | 22 - 150 mm | 250 | 30 | 11 | 1,0 | 16 | 5 |
| 6040-55-200 | 25 - 200 mm | 310 | 40 | 12 | 1,0 | 16 | 5 |
| 6040-55-300 | 30 - 300 mm | 410 | 50 | 15 | 1,5 | 17 | 5 |

do malých otvorů | do malých otvorov | w małych otworów

| CODE | L [mm] | a [mm] | b [mm] | c [mm] | d [mm] | e [mm] | f [mm] |
|-------------|-------------|--------|--------|--------|--------|--------|--------|
| 6040-55-151 | 14 - 150 mm | 236 | 30 | 12 | 1,0 | 16 | 5 |

Posuvné měřítka digitální na zápichy vnější ABZ DESIGN
 Digital Groove Outside Caliper - ABZ DESIGN
 Suwmiarka elektroniczna do kanałków zewnętrznych ABZ DESIGN

0,01 **DIN 862**



| CODE | L [mm] | a [mm] | b [mm] | c [mm] | d [mm] | e [mm] |
|-------------|------------|--------|--------|--------|--------|--------|
| 6040-65-150 | 0 - 150 mm | 250,0 | 40,0 | 15,0 | 1,0 | 16,0 |
| 6040-65-200 | 0 - 200 mm | 310,0 | 50,0 | 19,0 | 1,0 | 16,0 |
| 6040-65-300 | 0 - 300 mm | 400,0 | 60,0 | 21,0 | 1,5 | 17,0 |

Posuvné měřítka digitální na brzdové bubny
 Digital Disc Brake Caliper
 Suwmiarka elektroniczna do tarcz hamulcowych

0,01

Posuvné měřítka digitální na ozubená kola
 Digital Gear Tooth Caliper
 Suwmiarka elektroniczna do kół zębatych

0,01



| CODE | Size |
|-------------|---------|
| 6041-15-025 | M1 - 25 |
| 6041-15-050 | M5 - 50 |



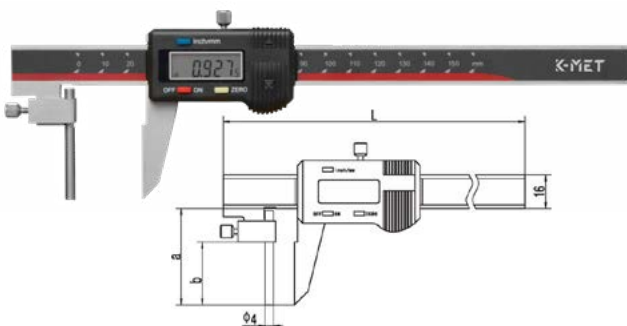
| CODE | L [mm] |
|-------------|------------|
| 6041-35-060 | 0 - 60 mm |
| 6041-35-100 | 0 - 100 mm |

Posuvná měřítka | Calipers | Suwmiarki

Posuvné měřítko digitální na měření síly trubek
Digital Caliper for Tube Thickness
Suwmiarka elektroniczna do pom. grubości rurek

0,01

DIN
862

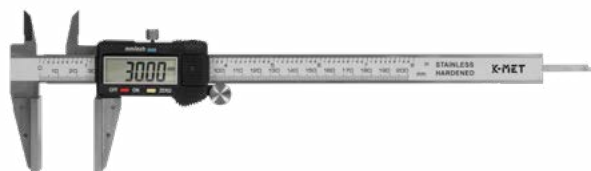


| CODE | Range | L [mm] | a [mm] | b [mm] |
|-------------|------------|--------|--------|--------|
| 6040-85-150 | 0 - 150 mm | 250 | 46 | 30 |
| 6040-85-200 | 0 - 200 mm | 300 | 56 | 40 |
| 6040-85-300 | 0 - 300 mm | 400 | 66 | 50 |

Posuvné měřítko na měření průměru lan
Digital Rope Caliper
Przymiar kreskowy nastawny elektroniczny

NEW

0,01



| CODE | Range |
|-------------|------------|
| 6041-75-200 | 0 - 200 mm |

Posuvné měřítko rýsovací s výměnným hrotem
Marking Caliper with Replaceable Tip
Suwmiarka traserska z rysikiem, grottem węglkowym

0,01



| CODE | Range |
|-------------|---|
| 6041-55-150 | 0 - 150 mm |
| 6006-2 | náhradní hrot Spare tip zapasowa końcówka |

Přípravek na orýsování - digitální
Digital Marking Gauge
Przymiar kreskowy nastawny elektroniczny

0,01



| CODE | Range |
|-------------|------------|
| 6041-45-200 | 0 - 200 mm |

Digitální posuv ABZ DESIGN
Digital Scale Unit - ABZ DESIGN
Liniał elektroniczny ABZ DESIGN

DIN
862



VERTIKÁLNÍ | VERTICAL | PIONOWY

| CODE | Resolution | L [mm] |
|-------------|------------|--------|
| 6040-45-150 | 0,01 mm | 150 mm |
| 6040-45-200 | 0,01 mm | 200 mm |
| 6040-45-300 | 0,01 mm | 300 mm |
| 6040-45-400 | 0,01 mm | 400 mm |
| 6040-45-500 | 0,01 mm | 500 mm |
| 6040-45-600 | 0,01 mm | 600 mm |



HORIZONTÁLNÍ | HORIZONTAL | POZIOMY

| CODE | Resolution | L [mm] |
|-------------|------------|--------|
| 6040-35-150 | 0,01 mm | 150 mm |
| 6040-35-200 | 0,01 mm | 200 mm |
| 6040-35-300 | 0,01 mm | 300 mm |
| 6040-35-400 | 0,01 mm | 400 mm |
| 6040-35-500 | 0,01 mm | 500 mm |
| 6040-35-600 | 0,01 mm | 600 mm |

Posuvná měřítka | Calipers | Suwmiarki

Náhradní čelisti pro posuvná měřítka
Replacement jaws for calipers
Wymienne szczęki do suwmierek



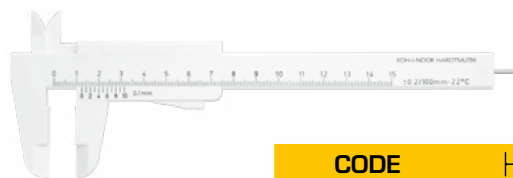
CODE
6040-00-155

Nástavec pro digitální posuvná měřítka do 300mm
Extension for Digital Calipers up to 300mm
Przedłużacz elektronicznych suwmierek do 300 mm



CODE
6040-00-075

Posuvné plastové měřítko - HOBBY
Digital Caliper Plastic - HOBBY
Suwmiarka analogowa z tworzywa sztucznego - HOBBY



CODE
6050 150/40 mm

Náhradní baterie
Spare battery
Bateria zapasowa



6040-1 6040-01 6040-05

| CODE | |
|---------|--------------------|
| 6040-1 | LR44 1,55V |
| 6040-01 | CR2032 3V |
| 6040-05 | CR1632 3V, Lithium |

Digitální posuvné měřítko plastové
Digital Caliper Plastic
Suwmiarka elektroniczna z tworzywa sztucznego



CODE
6050-02-150 150/40 mm

Lesnické průměrky | Forester Calipers | Suwmiarki leśnicze

Lesnická průměrka s permanentní brzdou a stupnicí s laserovým popisem, Red&Black LINE
Forester Caliper Red&Black LINE
Suwmiarka leśnicza z blokadą z opisem laserowym, Red&Black LINE



1163-1

| CODE | | |
|-------------|---|---------------------|
| 1162-08-050 | 1 mm | 500/255 mm |
| 1162-08-080 | 1 mm | 800/410 mm |
| 1162-08-100 | 1 mm | 1000/410 mm |
| 1162-05-050 | 5 mm | 500/255 mm |
| 1162-05-080 | 5 mm | 800/410 mm |
| 1162-05-100 | 5 mm | 1000/410 mm |
| 1163-1 | náhradní madlo spare handle uchwyt wymienny | pár pair para |

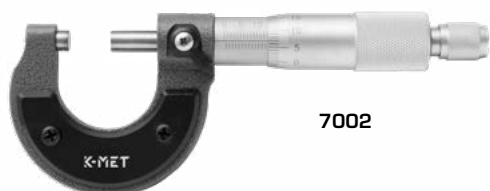
Mikrometry | Micrometres | Mikrometry

Mikrometr třmenový
Outside Micrometer
Mikrometr zewnętrzny

0,01

ČSN
25 1420

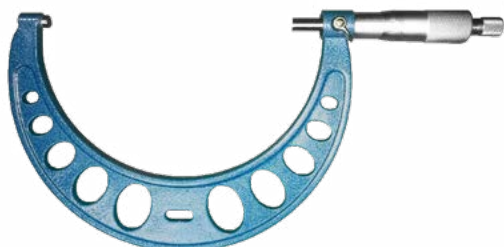
DIN
863



7002



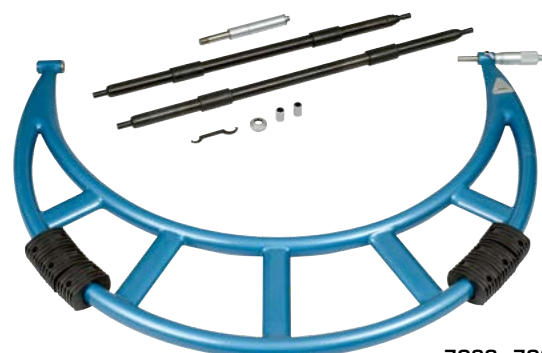
7004 - 7008



7011 - 7025



7002-12-100
7002-12-200
7002-12-300



7026 - 7027-5

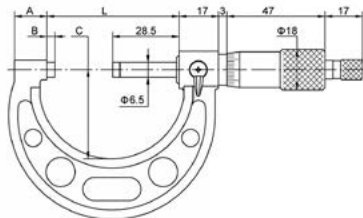
| CODE | | L |
|-------------|---------|---------------|
| 7002 | 0,01 mm | 0 - 25 mm |
| 7004 | 0,01 mm | 25 - 50 mm |
| 7006 | 0,01 mm | 50 - 75 mm |
| 7008 | 0,01 mm | 75 - 100 mm |
| 7011 | 0,01 mm | 100 - 125 mm |
| 7013 | 0,01 mm | 125 - 150 mm |
| 7015 | 0,01 mm | 150 - 175 mm |
| 7017 | 0,01 mm | 175 - 200 mm |
| 7019 | 0,01 mm | 200 - 225 mm |
| 7021 | 0,01 mm | 225 - 250 mm |
| 7023 | 0,01 mm | 250 - 275 mm |
| 7025 | 0,01 mm | 275 - 300 mm |
| 7002-12-100 | 0,01 mm | 0 - 100 mm |
| 7002-12-200 | 0,01 mm | 100 - 200 mm |
| 7002-12-300 | 0,01 mm | 200 - 300 mm |
| 7026 | 0,01 mm | 300 - 400 mm |
| 7027 | 0,01 mm | 400 - 500 mm |
| 7027-1 | 0,01 mm | 500 - 600 mm |
| 7027-2 | 0,01 mm | 600 - 700 mm |
| 7027-3 | 0,01 mm | 700 - 800 mm |
| 7027-4 | 0,01 mm | 800 - 900 mm |
| 7027-5 | 0,01 mm | 900 - 1000 mm |

Dodáváno včetně nastavovacího kalibru.
Supplied with Setting Gauge.
Dostarczamy wraz z krążkiem ustawiającym.

Mikrometry | Micrometres | Mikrometry

Mikrometr třmenový - PROFESSIONAL
 Outside Micrometer - PROFESSIONAL
 Mikrometr zewnętrzny - PROFESSIONAL

DIN
863



| CODE | | |
|-------------|---------|-----------|
| 7002-02-025 | 0,01 mm | 0 - 25 mm |

Nastavovací kalibr mikrometru
 Setting Gauge for Micrometers
 Wzorzec nastawczy do mikrometru

DIN
863



| CODE | |
|-------------|--------|
| 7002-00-025 | 25 mm |
| 7002-00-050 | 50 mm |
| 7002-00-075 | 75 mm |
| 7002-00-100 | 100 mm |

Nástavce na závity - pár
 V-shaped and Knife Anvils - pair
 Końcówki mikrometru do pomiaru gwintu - para



| CODE | stoupání stúpanie rosnać |
|---------|------------------------------|
| 7028-41 | 60° 0,40 - 0,50 mm |
| 7028-42 | 60° 0,60 - 0,90 mm |
| 7028-43 | 60° 1,00 - 1,75 mm |
| 7028-44 | 60° 2,00 - 3,00 mm |
| 7028-45 | 60° 3,50 - 5,00 mm |
| 7028-46 | 60° 5,50 - 7,00 mm |

Mikrometr třmenový na závity
 Screw Thread Micrometer
 Mikrometr do gwintu

DIN
863



Mikrometr třmenový digitální na závity
 Digital Screw Thread Micrometer
 Mikrometr elektroniczny do gwintu

DIN
863



Nástavce na závity součástí balení.
 Anvils are included in the package.
 Końcówki mikrometru są w opakowaniu.

| CODE | | |
|---------|---------|--------------|
| 7028-31 | 0,01 mm | 0 - 25 mm |
| 7028-32 | 0,01 mm | 25 - 50 mm |
| 7028-33 | 0,01 mm | 50 - 75 mm |
| 7028-34 | 0,01 mm | 75 - 100 mm |
| 7028-35 | 0,01 mm | 100 - 125 mm |
| 7028-36 | 0,01 mm | 125 - 150 mm |
| 7028-37 | 0,01 mm | 150 - 175 mm |
| 7028-38 | 0,01 mm | 175 - 200 mm |

| CODE | | |
|-------------|----------|-------------|
| 7028-02-025 | 0,001 mm | 0 - 25 mm |
| 7028-02-050 | 0,001 mm | 25 - 50 mm |
| 7028-02-075 | 0,001 mm | 50 - 75 mm |
| 7028-02-100 | 0,001 mm | 75 - 100 mm |

Mikrometry | Micrometres | Mikrometry

Mikrometr K-MET Labo ICONIC - třmenový, digitální
 Digital Outside Micrometer K-MET ICONIC Labo
 Mikrometr K-MET Labo ICONIC - zewnętrzny, elektroniczny



0,001



IP 65

DIN 863



Dodáváno včetně protokolu o přeměření
 Supplied with the Measuring Protocol
 Dostarczany wraz z protokołem o przemierzeniu

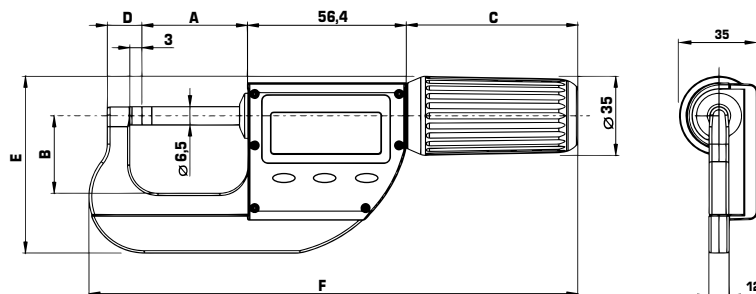


BLUETOOTH PROFILE

Integrovaný bezdrátový přenos dat přes Bluetooth
 pro základní použití se k připojení jako zařízení standardu HID,
 není potřeba žádný další software

Integrated wireless data transfer via Bluetooth
 for basic use, connect as HID standard device,
 no additional software is needed.

Zintegrowany bezprzewodowy transfer danych poprzez Bluetooth.
 Do codziennego użytkowania. Podłącz jako urządzenie standardowe HID,
 żadne dodatkowe oprogramowanie nie jest potrzebne.



| CODE | | A [mm] | B [mm] | C [mm] | D [mm] | E [mm] | F [mm] |
|-------------|-------------|--------|--------|--------|--------|--------|--------|
| 7033-95-025 | 0 - 25 mm | 30 | 23 | 43 | 12 | 65 | 155 |
| 7033-95-050 | 25 - 50 mm | 53 | 30 | 43 | 12 | 82 | 185 |
| 7033-95-075 | 50 - 75 mm | 78 | 44 | 43 | 12 | 96 | 212 |
| 7033-95-100 | 75 - 100 mm | 103 | 56 | 43 | 12 | 115 | 238 |

- » Ochrana IP65
- » Induktivní měřicí systém
- » Automatické zapnutí pohybem DIGI jednotky
- » Paměť poslední měřené hodnoty
- » Maximální rychlost pohybu 3,2m/s
- » Dotyky z tvrdokovu
- » Automatické vypnutí displeje při nečinnosti
- » Přesnost dle DIN 863
- » Integrovaný Bluetooth modul, API pro připojení softwarových aplikací
- » Protection IP65
- » Inductive measuring system
- » Automatic switching on by moving the DIGI unit
- » Memory of the last measured value
- » Maximum movement speed 3.2m/s
- » Carbide touches
- » Automatic display shutdown during inactivity
- » Accuracy according to DIN 863
- » Integrated Bluetooth module, API for connecting software applications
- » Ochrana IP65
- » Indukcyjny system pomiarowy
- » Automacyjne włączenie poprzez przesunięcie jednostki DIGI
- » Pamięć ostatniej zmierzonej wartości
- » Maksymalna prędkość ruchu 3.2m/s
- » Końcówki węglkowe
- » Automacyjne wyłączenie wyświetlacza podczas bezczynności
- » Dokładność wg DIN 863
- » Zintegrowany moduł Bluetooth, API do łączenia aplikacji oprogramowania

Digitální mikrometr třmenový
 Digital Outside Micrometer
 Mikrometr elektroniczny zewnętrzny

IP 65

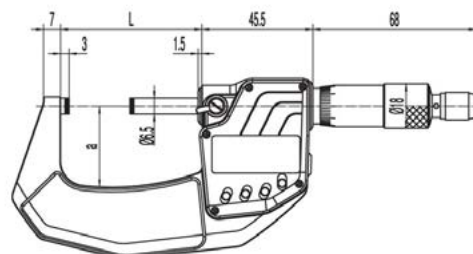


| CODE | |
|--------------|---------------|
| 7032-02-100 | 0 - 100 mm |
| 7032-02-200 | 100 - 200 mm |
| 7032-02-300 | 200 - 300 mm |
| 7032-02-400 | 300 - 400 mm |
| 7032-02-500 | 400 - 500 mm |
| 7032-02-600 | 500 - 600 mm |
| 7032-02-700 | 600 - 700 mm |
| 7032-02-800 | 700 - 800 mm |
| 7032-02-900 | 800 - 900 mm |
| 7032-02-1000 | 900 - 1000 mm |

Mikrometry | Micrometres | Mikrometry

Mikrometr K-MET ABSOLUTE ZERO - třmenový, digitální
 Digital Outside Micrometer K-MET ABSOLUTE ZERO
 Mikrometr K-MET ABSOLUTE ZERO - zewnętrzny, elektroniczny

INOX 0,001 DATA ABZ IP 65 DIN 863

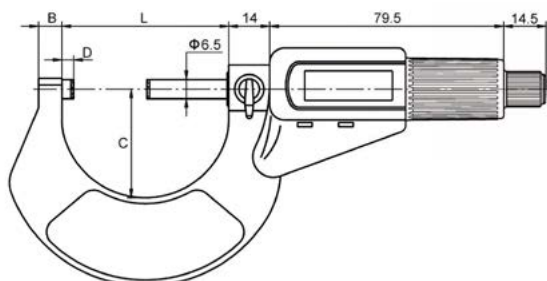


Dodáváno včetně nastavovacího kalibru.
 Supplied with Setting Gauge.
 Dostarczamy wraz z krążkiem ustawiającym.

| CODE | | L [mm] | a [mm] |
|-------------|-------------|--------|--------|
| 7030-05-025 | 0 - 25 mm | 33,0 | 25,0 |
| 7030-05-050 | 25 - 50 mm | 58,0 | 32,5 |
| 7030-05-075 | 50 - 75 mm | 83,0 | 47,5 |
| 7030-05-100 | 75 - 100 mm | 108,0 | 60,0 |

Mikrometr třmenový digitální
 Digital Outside Micrometer
 Mikrometr zewnętrzny elektroniczny

0,001 IP 65 DIN 863



| CODE | B [mm] | C [mm] | D [mm] | L [mm] | |
|-------------|--------|--------|--------|--------|--------------|
| 7031-02-025 | 6 | 27,5 | 3 | 32 | 0 - 25 mm |
| 7031-02-050 | 8 | 37,0 | 3 | 57 | 25 - 50 mm |
| 7031-02-075 | 8 | 50,0 | 3 | 82 | 50 - 75 mm |
| 7031-02-100 | 10 | 61,0 | 3 | 107 | 75 - 100 mm |
| 7031-02-125 | 16 | 72,0 | 3 | 132 | 100 - 125 mm |
| 7031-02-150 | 18 | 85,0 | 3 | 158 | 125 - 150 mm |
| 7031-02-175 | 20 | 105,0 | 3 | 185 | 150 - 175 mm |
| 7031-02-200 | 25 | 122,0 | 3 | 215 | 175 - 200 mm |

Mikrometry | Micrometres | Mikrometry

Mikrometrický tloušťkoměr digitální
Digital Thickness Gauge
Grubościomierz elektroniczny

0,01

DIN
863



| CODE | | d [mm] | |
|--------|---------|--------|-----------|
| 7040-1 | 0,01 mm | 9 | 0 - 25 mm |

Mikrometrický tloušťkoměr digitální ABZ
Digital Thickness Gauge ABZ
Grubościomierz elektroniczny ABZ

0,01

DIN
863



| CODE | | d [mm] | |
|-------------|---------|--------|---------------|
| 7040-05-010 | 0,01 mm | 9 | 0 - 10/30 mm |
| 7040-15-010 | 0,01 mm | 9 | 0 - 10/120 mm |

Mikrometr na trubky
Tube Micrometer
Mikrometer do rur

0,01

DIN
863



| CODE | | |
|------|---------|-----------|
| 7041 | 0,01 mm | 0 - 25 mm |

Mikrometr na trubky digitální
Digital Tube Micrometer
Mikrometer elektroniczny do rur

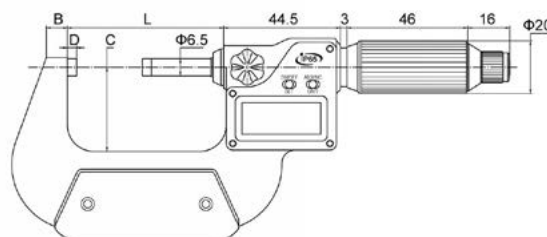


0,001

DIN
863



| CODE | B [mm] | C [mm] | D [mm] | L [mm] | | |
|-------------|--------|--------|--------|--------|----------|------------|
| 7041-02-025 | 6,0 | 25,0 | 3,0 | 34,5 | 0,001 mm | 0 - 25 mm |
| 7041-02-050 | 8,0 | 32,0 | 3,0 | 59,5 | 0,001 mm | 25 - 50 mm |



Mikrometry | Micrometres | Mikrometry

Mikrometr na drát
Wire Micrometer
Mikrometer do drutu

0,01

ČSN
25 1456



CODE

7043



0 - 10 mm

Mikrometr třmenový na ozubená kola
Disc Micrometer
Mikrometr do kól zębatých

0,01

ČSN
25 1456

Mikrometr třmenový na ozubená kola - digitální
Digital Disc Micrometer
Mikrometr do kól zębatých - elektroniczny

0,001

DIN
863



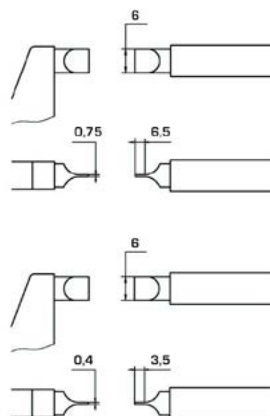
| CODE | d [mm] | Range |
|------|--------|--------------|
| 7051 | 20 | 0 - 25 mm |
| 7052 | 20 | 25 - 50 mm |
| 7053 | 20 | 50 - 75 mm |
| 7054 | 20 | 75 - 100 mm |
| 7055 | 30 | 100 - 125 mm |
| 7056 | 30 | 125 - 150 mm |
| 7057 | 30 | 150 - 175 mm |
| 7058 | 30 | 175 - 200 mm |

| CODE | d [mm] | Range |
|-------------|--------|--------------|
| 7070-02-025 | 20 | 0 - 25 mm |
| 7070-02-050 | 20 | 25 - 50 mm |
| 7070-02-075 | 20 | 50 - 75 mm |
| 7070-02-100 | 20 | 75 - 100 mm |
| 7070-02-125 | 30 | 100 - 125 mm |
| 7070-02-150 | 30 | 125 - 150 mm |
| 7070-02-175 | 30 | 150 - 175 mm |
| 7070-02-200 | 30 | 175 - 200 mm |

Mikrometr na zápichy
Blade Micrometer
Mikrometr do kanałków zewnętrznych

0,01

DIN
863



| CODE | Range |
|-------------|--------------|
| 7075-02-025 | 0 - 25 mm |
| 7075-02-050 | 25 - 50 mm |
| 7075-02-075 | 50 - 75 mm |
| 7075-02-100 | 75 - 100 mm |
| 7075-02-125 | 100 - 125 mm |
| 7075-02-150 | 125 - 150 mm |
| 7075-02-175 | 150 - 175 mm |
| CODE | Range |
| 7076-02-025 | 0 - 25 mm |

Mikrometry | Micrometres | Mikrometry

Mikrometr na zápichy - digitální, rychloposuv

Blade Micrometer

Mikrometr do kanálků zewnětržnych - elektronický, szybki



0,001

DIN
863



| CODE | |
|-------------|--------------|
| 7075-05-025 | 0 - 25 mm |
| 7075-05-050 | 25 - 50 mm |
| 7075-05-075 | 25 - 75 mm |
| 7075-05-100 | 75 - 100 mm |
| 7075-05-125 | 100 - 125 mm |
| 7075-05-150 | 125 - 150 mm |
| 7075-05-175 | 150 - 175 mm |

| CODE | |
|-------------|-----------|
| 7076-05-025 | 0 - 25 mm |

Mikrometr digitální s hroty 30°

Digital Blade Micrometer 30°

Mikrometr elektroniczny z końcówkami 30°

0,001

DIN
863



| CODE | |
|-------------|-----------|
| 7077-05-025 | 0 - 25 mm |

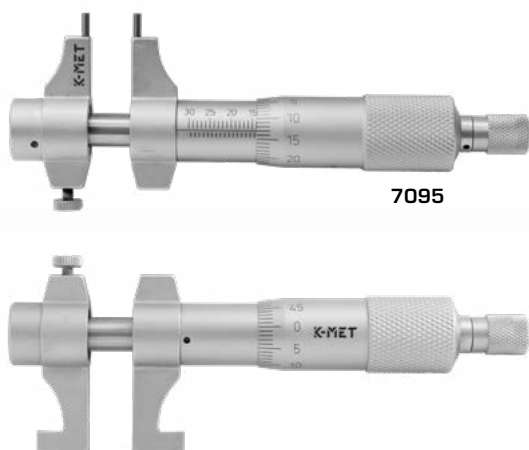
Mikrometr dvoudotekový dutinový (dutinoměr)

Internal Jaw Micrometer

Mikrometr wewnętrzny

0,01

DIN
863



| CODE | | 0 |
|--------|--------------|------|
| 7095 | 5 - 30 mm | 5mm |
| 7096 | 25 - 50 mm | 25mm |
| 7097 | 50 - 75 mm | - |
| 7098 | 75 - 100 mm | - |
| 7098-1 | 100 - 125 mm | - |
| 7098-2 | 125 - 150 mm | - |
| 7098-3 | 150 - 175 mm | - |
| 7098-4 | 175 - 200 mm | - |
| 7098-5 | 200 - 225 mm | - |
| 7098-6 | 225 - 250 mm | - |
| 7098-7 | 250 - 275 mm | - |
| 7098-8 | 275 - 300 mm | - |

Mikrometry | Micrometres | Mikrometry

Mikrometr dutinový dvoudotekový (dutinoměr) - digitální
 Digital Internal Jaw Micrometer
 Mikrometr wewnętrzny - elektroniczny

0,001 **DIN 863**

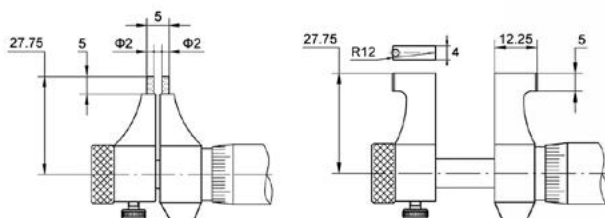


7100-02-030



| CODE | | 0 |
|-------------|-------------|-------|
| 7100-02-030 | 5 - 30 mm | 5 mm |
| 7100-02-050 | 25 - 50 mm | 25 mm |
| 7100-02-075 | 50 - 75 mm | - |
| 7100-02-100 | 75 - 100 mm | - |

DALŠÍ ROZMĚRY NA ZAKÁZKU
 OTHER SIZES ON REQUEST
 INNE WYMIARY NA ZAMÓWIENIE



Mikrometrická hlavice
 Micrometer Head
 Głowica mikrometryczna

DIN 863



| CODE | | |
|------|---------|-----------|
| 7120 | 0,01 mm | 0 - 25 mm |

Mikrometrický hloubkoměr
 Depth Micrometer
 Głębokościomierz mikrometryczny

DIN 863

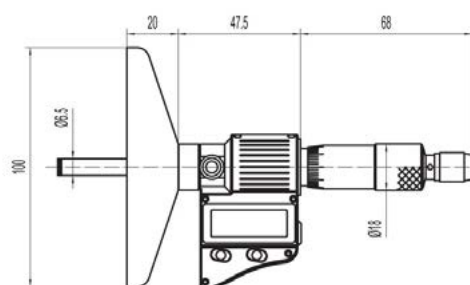


7103-02-025



7103

| CODE | | | |
|-------------|----------|------------|---------|
| 7103 | 0,01 mm | 0 - 100 mm | analog |
| 7103-02-025 | 0,001 mm | 0 - 25 mm | digital |



Mikrometry | Micrometres | Mikrometry

Mikrometr třídotekový (dutinoměr) - SADA, NOVÝ MODEL V HLINÍKOVÉM KUFRU

3-point Internal Micrometer with Setting Rings - SET, NEW MODEL, Al box

Średnicówka mikrometryczna do małych otworów - ZESTAW, NOWY MODEL W ALUMINIOWEJ OBUDOWIE

002 - 012
0,001

020 - 100
0,005

DIN
863



7089-03-040

| CODE | ⌀ | — — | sestava zostava zestaw | 0 |
|-------------|----------|-------------|---|---------------|
| 7089-03-003 | 0,004 mm | 2 - 3 mm | 2 - 2,5, 2,5 - 3 mm | 2,5 mm |
| 7089-03-006 | 0,004 mm | 3 - 6 mm | 3 - 4, 4 - 5, 5 - 6 mm | 4, 5, 6 mm |
| 7089-03-012 | 0,004 mm | 6 - 12 mm | 6 - 8, 8 - 10, 10 - 12 mm | 6, 8, 10 mm |
| 7089-03-020 | 0,004 mm | 12 - 20 mm | 12 - 16, 16 - 20 mm | 16 mm |
| 7089-03-040 | 0,004 mm | 20 - 40 mm | 20 - 25, 25 - 30, 30 - 40 mm | 25, 40 mm |
| 7089-03-100 | 0,005 mm | 40 - 100 mm | 40 - 50, 50 - 63, 62 - 75, 75 - 88, 87 - 100 mm | 40, 62, 87 mm |

7089-03-003, 7089-03-006 - pouze 2 doteky | only 2 touches | dwupunktowa

Mikrometr třídotekový (dutinoměr), NOVÝ MODEL V HLINÍKOVÉM KUFRU

3-point Internal Micrometer with Setting Rings - NEW MODEL, Al box

Średnicówka mikrometryczna do małych otworów, NOWY MODEL W ALUMINIOWEJ OBUDOWIE

002 - 012
0,001

016 - 300
0,005

225 - 300
0,007

DIN
863



7089-02-040



7089-02-100

| CODE | ⌀ | — — | 0 |
|-------------|----------|--------------|--------|
| 7089-02-002 | 0,004 mm | 2 - 2,5 mm | 2,5 mm |
| 7089-02-003 | 0,004 mm | 2,5 - 3 mm | 2,5 mm |
| 7089-02-004 | 0,004 mm | 3 - 4 mm | 4 mm |
| 7089-02-005 | 0,004 mm | 4 - 5 mm | 5 mm |
| 7089-02-006 | 0,004 mm | 5 - 6 mm | 6 mm |
| 7089-02-008 | 0,004 mm | 6 - 8 mm | 6 mm |
| 7089-02-010 | 0,004 mm | 8 - 10 mm | 8 mm |
| 7089-02-012 | 0,004 mm | 10 - 12 mm | 10 mm |
| 7089-02-016 | 0,004 mm | 12 - 16 mm | 16 mm |
| 7089-02-020 | 0,004 mm | 16 - 20 mm | 16 mm |
| 7089-02-025 | 0,004 mm | 20 - 25 mm | 25 mm |
| 7089-02-030 | 0,004 mm | 25 - 30 mm | 25 mm |
| 7089-02-040 | 0,004 mm | 30 - 40 mm | 40 mm |
| 7089-02-050 | 0,005 mm | 40 - 50 mm | 40 mm |
| 7089-02-063 | 0,005 mm | 50 - 63 mm | 62 mm |
| 7089-02-075 | 0,005 mm | 62 - 75 mm | 62 mm |
| 7089-02-088 | 0,005 mm | 75 - 88 mm | 87 mm |
| 7089-02-100 | 0,005 mm | 87 - 100 mm | 87 mm |
| 7089-02-125 | 0,005 mm | 100 - 125 mm | - |
| 7089-02-150 | 0,005 mm | 125 - 150 mm | - |
| 7089-02-175 | 0,005 mm | 150 - 175 mm | - |
| 7089-02-200 | 0,005 mm | 175 - 200 mm | - |
| 7089-02-225 | 0,007 mm | 200 - 225 mm | - |
| 7089-02-250 | 0,007 mm | 225 - 250 mm | - |
| 7089-02-275 | 0,007 mm | 250 - 275 mm | - |
| 7089-02-300 | 0,007 mm | 275 - 300 mm | - |

Mikrometry jsou dodávány včetně prodloužení
100 mm (do pr. 12 mm) nebo 150 mm (od pr. 12mm)

Micrometers are supplied with extension
100 mm (to ø 12mm) or 150 mm (from ø 12mm)

Mikrometry są dostarczane wraz z przedłużeniem
100 mm (do śred. 12 mm) lub 150 mm (od śred. 12 mm)

DALŠÍ ROZMĚRY NA ZAKÁZKU
OTHER SIZES ON REQUEST
INNE WYMIARY NA ZAMÓWIENIE

Mikrometry | Micrometres | Mikrometry

Mikrometr třídotekový (dutinoměr) digitální - Al box, SADA
 3-point Digital Internal Micrometer with Setting Rings - SET, NEW MODEL, Al box
 Średnicówka mikrometryczna trójpunktowa elektroniczna - Al box, ZESTAW



0,001

DIN
863



7090-03-100

| CODE | | prodl. predí. przedł. | O |
|-------------|-------------|--|-------------|
| 7090-03-003 | 2 - 3 mm | 2 - 2,5, 2,5 - 3 mm | 2,5 mm |
| 7090-03-006 | 3 - 6 mm | 3 - 4, 4 - 5, 5 - 6 mm | 4, 5, 6 mm |
| 7090-03-012 | 6 - 12 mm | 6 - 8, 8 - 10, 10 - 12 mm | 6, 8, 10 mm |
| 7090-03-020 | 12 - 20 mm | 12 - 16, 16 - 20 mm | 16 mm |
| 7090-03-050 | 20 - 50 mm | 20 - 25, 25 - 30, 30 - 40, 40 - 50 mm | 25, 40 mm |
| 7090-03-100 | 50 - 100 mm | 50 - 63, 62 - 75, 75 - 88, 87 - 100 mm | 62, 87 mm |

7090-03-003, 7090-03-006 - pouze 2 doteky | only 2 touches | dwupunktowa

Mikrometr třídotekový (dutinoměr) digitální - Al box
 3-point Digital Internal Micrometer with Setting Rings, NEW MODEL, Al box
 Średnicówka mikrometryczna trójpunktowa elektroniczna - Al box



0,001

DIN
863



7090-02-088

Mikrometry jsou dodávány včetně prodloužení
 100 mm (do pr. 12 mm) nebo 150 mm (od pr. 12 mm)

Micrometers are supplied with extension
 100 mm (to ø 12mm) or 150 mm (from ø 12mm)

Mikrometry są dostarczane wraz z przedłużeniem
 100 mm (do śred. 12 mm) lub 150 mm (od śred. 12 mm)

Mikrometry malých průměrů (do pr. 6 mm)
 jsou dodávány pouze se 2 dotky

Micrometers of small diameters (up to 6 mm diameter)
 they only come with 2 touches

Mikrometry o malých średnicach (do śred. 6 mm)
 są dwupunktowe

| CODE | | O |
|-------------|--------------|--------|
| 7090-02-002 | 2 - 2,5 mm | 2,5 mm |
| 7090-02-003 | 2,5 - 3 mm | 2,5 mm |
| 7090-02-004 | 3 - 4 mm | 4 mm |
| 7090-02-005 | 4 - 5 mm | 5 mm |
| 7090-02-006 | 5 - 6 mm | 6 mm |
| 7090-02-008 | 6 - 8 mm | 6 mm |
| 7090-02-010 | 8 - 10 mm | 8 mm |
| 7090-02-012 | 10 - 12 mm | 10 mm |
| 7090-02-016 | 12 - 16 mm | 16 mm |
| 7090-02-020 | 16 - 20 mm | 16 mm |
| 7090-02-025 | 20 - 25 mm | 25 mm |
| 7090-02-030 | 25 - 30 mm | 25 mm |
| 7090-02-040 | 30 - 40 mm | 40 mm |
| 7090-02-050 | 40 - 50 mm | 40 mm |
| 7090-02-063 | 50 - 63 mm | 62 mm |
| 7090-02-075 | 62 - 75 mm | 62 mm |
| 7090-02-088 | 75 - 88 mm | 87 mm |
| 7090-02-100 | 87 - 100 mm | 87 mm |
| 7090-02-125 | 100 - 125 mm | - |
| 7090-02-150 | 125 - 150 mm | - |
| 7090-02-175 | 150 - 175 mm | - |
| 7090-02-200 | 175 - 200 mm | - |
| 7090-02-225 | 200 - 225 mm | - |
| 7090-02-250 | 225 - 250 mm | - |
| 7090-02-275 | 250 - 275 mm | - |
| 7090-02-300 | 275 - 300 mm | - |

Mikrometry | Micrometres | Mikrometry

Mikrometr dutinový (dutinoměr) - analogový úchylkoměr
Dial Bore Gauge with Dial Micrometer
Średnicówka czujnikowa dwupunktowa - analogowa

DIN
863



Mikrometr dutinový (dutinoměr) - digitální úchylkoměr
Dial Bore Gauge with Digital Micrometer
Średnicówka czujnikowa dwupunktowa - elektroniczna

DIN
863



ilustrační foto | illustration photo | zdjęcie ilustracyjne

| CODE | Resolution | Range |
|--------|------------|--------------|
| 7110-0 | 0,01 mm | 6 - 10 mm |
| 7110-1 | 0,01 mm | 10 - 18 mm |
| 7110-2 | 0,01 mm | 18 - 35 mm |
| 7110-3 | 0,01 mm | 35 - 50 mm |
| 7110-5 | 0,01 mm | 50 - 160 mm |
| 7110-6 | 0,01 mm | 160 - 250 mm |
| 7110-7 | 0,01 mm | 250 - 450 mm |

| CODE | Resolution | Range |
|---------|------------|--------------|
| 7110-80 | 0,001 mm | 6 - 10 mm |
| 7110-81 | 0,001 mm | 10 - 18 mm |
| 7110-82 | 0,001 mm | 18 - 35 mm |
| 7110-83 | 0,01 mm | 35 - 50 mm |
| 7110-85 | 0,01 mm | 50 - 160 mm |
| 7110-86 | 0,01 mm | 160 - 250 mm |
| 7110-87 | 0,01 mm | 250 - 450 mm |

Mikrometr dutinový (dutinoměr) - analogový úchylkoměr
Dial Bore Gauge with Dial Micrometer
Średnicówka czujnikowa dwupunktowa - analogowa

DIN
863



| CODE | Resolution | Range |
|---------|------------|--------------|
| 7110-90 | 0,001 mm | 6 - 10 mm |
| 7110-91 | 0,001 mm | 10 - 18 mm |
| 7110-92 | 0,001 mm | 18 - 35 mm |
| 7110-93 | 0,001 mm | 35 - 50 mm |
| 7110-94 | 0,001 mm | 50 - 160 mm |
| 7110-95 | 0,001 mm | 160 - 250 mm |
| 7110-96 | 0,001 mm | 250 - 450 mm |

Mikrometrické odpichy
Internal Measurement Micrometer
Średnicówka mikrometryczna składana

DIN
863

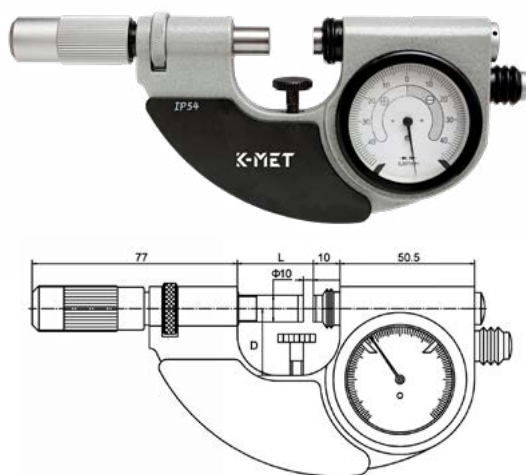


| CODE | Resolution | Range |
|-------------|--|---------------|
| 7125-12 | 0,01 mm | 50 - 75 mm |
| 7125 | 0,01 mm | 50 - 600 mm |
| 7125-3 | 0,01 mm | 100 - 2100 mm |
| 7125-00-100 | nástavec extension przedłużenie 100 mm | |
| 7125-00-200 | nástavec extension przedłużenie 200 mm | |

Mikrometry | Micrometres | Mikrometry

Pasometr - Profesional
Indicator Micrometer Professional
Mikrometr z czujnikiem - Profesional (transametr)

DIN
863



| CODE | L [mm] | D [mm] | Resolution | Range |
|-------------|--------|--------|------------|-------------|
| 7126-02-025 | 28,5 | 25,0 | 0,001 mm | 0 - 25 mm |
| 7126-02-050 | 53,5 | 35,0 | 0,001 mm | 25 - 50 mm |
| 7126-02-075 | 78,5 | 47,5 | 0,001 mm | 50 - 75 mm |
| 7126-02-100 | 103,5 | 60,0 | 0,001 mm | 75 - 100 mm |

Dodáváno včetně protokolu o přeměření.
Supplied with the Measuring Protocol.
Dostarczamy wraz z protokołem z przemierzenia.

Pasometr (mikropasometr)
Indicator Micrometer
Mikrometr z czujnikiem (transametr)

DIN
863



| CODE | Resolution | Range |
|--------|------------|-------------|
| 7126 | 0,001 mm | 0 - 25 mm |
| 7126-1 | 0,001 mm | 25 - 50 mm |
| 7126-2 | 0,001 mm | 50 - 75 mm |
| 7126-3 | 0,001 mm | 75 - 100 mm |

Digitální Pasometr (mikropasometr)
Digital Indicator Micrometer
Mikrometr cyfrowý z czujnikiem (transametr)



| CODE | Resolution | Range |
|-------------|------------|-------------|
| 7126-95-025 | 0,0002 mm | 0 - 25 mm |
| 7126-95-050 | 0,0002 mm | 25 - 50 mm |
| 7126-95-075 | 0,0002 mm | 50 - 75 mm |
| 7126-95-100 | 0,0002 mm | 75 - 100 mm |

Dodáváno včetně protokolu o přeměření.
Supplied with the Measuring Protocol.
Dostarczamy wraz z protokołem o przemierzeniu.



7126-95-025

Svinovací metry | Measuring Tapes | Miary zwijane

Svinovací metr - doporučujeme pro kalibrace
Tape Measure - Recommended for Calibration
Miara zwijana - zalecana do wzorcowania



| CODE | Length | Width |
|------|--------|-------|
| 8001 | 2 m | 13 mm |
| 8002 | 3 m | 13 mm |
| 8003 | 5 m | 16 mm |

Svinovací metr
Tape Measure
Miara zwijana



| CODE | Length | Width |
|-------------|--------|-------|
| 8002-02-003 | 3 m | 13 mm |
| 8002-02-005 | 5 m | 19 mm |
| 8002-02-008 | 8 m | 25 mm |
| 8002-02-010 | 10 m | 25 mm |

Svinovací metr
Tape Measure
Miara zwijana



| CODE | Length | Width |
|-------------|--------|-------|
| 8001-02-003 | 3 m | 16 mm |
| 8001-02-005 | 5 m | 19 mm |
| 8001-02-008 | 8 m | 25 mm |

Svinovací metry | Measuring Tapes | Miary zwijane

Digitální svinovací metr
Digital Tape Measure
Miara zwijana cyfrowa



| CODE | — — | | ↔ |
|-------------|-----|------|-------|
| 8001-05-005 | 5 m | 1 mm | 19 mm |



Svinovací metr KOMELON - SELF LOCK, otěruvzdorná páska
Tape Measure KOMELON - SELF LOCK, Resistant Tape
Miara zwijana KOMELON - SELF LOCK, odporna na ścieranie



| CODE | — — | ↔ |
|--------|-----|-------|
| 8039-3 | 3 m | 16 mm |
| 8039-5 | 5 m | 19 mm |

Svinovací metr KOMELON - PRO ERGO, otěruvzdorná páska
Tape Measure KOMELON - PRO ERGO, Resistant Tape
Miara zwijana KOMELON - PRO ERGO, odporna na ścieranie



| CODE | — — | ↔ |
|--------|-----|-------|
| 8040-1 | 2 m | 16 mm |
| 8040-2 | 3 m | 16 mm |
| 8040-3 | 5 m | 19 mm |
| 8040-4 | 8 m | 25 mm |

Svinovací metry | Measuring Tapes | Miary zwijane

Svinovací metr KOMELON ECO PEN
Tape Measure KOMELON ECO PEN
Miara zwijana KOMELON ECO PEN



| CODE | Length | Width |
|--------|--------|-------|
| 8041-2 | 3 m | 16 mm |
| 8042-2 | 5 m | 19 mm |
| 8043-2 | 8 m | 25 mm |

Svinovací metr KOMELON Combi Pro, otěruvzdorná páska
Tape Measure KOMELON Combi Pro, abrasion-resistant
Miara zwijana KOMELON Combi Pro, odporna na ścieranie



| CODE | Length | Width |
|--------|--------|-------|
| 8042-5 | 5 m | 25 mm |

Svinovací metr FESTA - EEC cert., aut. brzda (autolock), pogumování
Tape Measure FESTA - EEC cert., AUTOLOCK, Rubber Case
Miara zwijana FESTA - EEC certifikat, autolock, guma



| CODE | Length | Width |
|---------|--------|-------|
| 8044-20 | 3 m | 16 mm |
| 8044-21 | 5 m | 19 mm |
| 8044-22 | 7,5 m | 25 mm |

Svinovací metr FESTA, pogumovaný s magnetem
Tape Measure FESTA, Rubber Case, Magnet on Hook
Miara zwijana FESTA, gumowana z magnesem



| CODE | Length | Width |
|---------|--------|-------|
| 8044-10 | 2 m | 16 mm |
| 8044-11 | 3 m | 16 mm |
| 8044-12 | 5 m | 19 mm |
| 8044-13 | 7,5 m | 25 mm |
| 8044-14 | 10 m | 25 mm |



Svinovací metry | Measuring Tapes | Miary zwijane

Svinovací metr JOHNEY
Tape Measure JOHNEY
Miara zwijana JOHNEY



| CODE | Length | Width |
|--------|--------|-------|
| 8040 | 2 m | 13 mm |
| 8041 | 3 m | 13 mm |
| 8042 | 5 m | 13 mm |
| 8042-1 | 5 m | 19 mm |
| 8043 | 7,5 m | 19 mm |

Svinovací metr FESTA - velké číslice
Tape Measure FESTA - Large Numbers
Miara zwijana FESTA - z dužými cyframi



| CODE | Length | Width |
|---------|--------|-------|
| 8044-15 | 2 m | 16 mm |
| 8044-16 | 3 m | 19 mm |
| 8044-17 | 5 m | 19 mm |

Svinovací metr HOBBY LINE II
Tape Measure HOBBY LINE II
Miara zwijana HOBBY LINE II

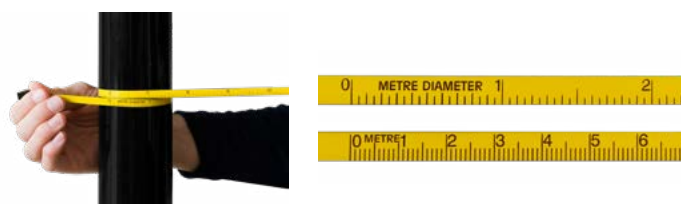


| CODE | Length | Width |
|----------|--------|-------|
| 8001-2 | 2 m | 13 mm |
| 8002-2 | 3 m | 13 mm |
| 8003-2 | 5 m | 19 mm |
| 8004-2 | 7,5 m | 25 mm |
| 8004-2-1 | 10 m | 25 mm |

Diametr - svinovací metr pro měření průměru
Circumference Tape
Diametr - do pomiaru grubości



| CODE | Length | Width |
|------|--------|-------|
| 8005 | 2 m | 10 mm |



Pásma | Long Tapes | Miary zwijane

Pásmo - ocelová páska, pro kalibrace
Long Steel Tape - Recomm. for Calibration
Taśma stalowa - zalecana do wzorcowania



Pásmo - ocelová páska, polyamid úprava
Long Steel Tape, polyamid
Taśma stalowa - polyamid



| CODE | Length | Width |
|------|--------|-------|
| 8010 | 10 m | 13 mm |
| 8011 | 20 m | 13 mm |
| 8012 | 25 m | 13 mm |
| 8013 | 30 m | 13 mm |
| 8014 | 50 m | 13 mm |

| CODE | Length | Width |
|-------------|--------|-------|
| 8017-02-030 | 30 m | 13 mm |
| 8017-02-050 | 50 m | 13 mm |

Pásmo s rukojetí, ocelová páska
Long Steel Tape with Handle
Taśma stalowa z uchwytem



| CODE | Length | Width |
|------|--------|-------|
| 8017 | 10 m | 13 mm |
| 8018 | 20 m | 13 mm |
| 8019 | 25 m | 13 mm |
| 8020 | 30 m | 13 mm |
| 8021 | 50 m | 13 mm |

Pásmo KOMELON ve vidlici, sklo-laminátová el. nevodivá páska
Long Steel Tape Komelon KOMELON - Laminate Tape
Taśma KOMELON - widełki, szkło i laminat, nieprzewodząca prąd elektr.



| CODE | Length | Width |
|--------|--------|-------|
| 8054-0 | 30 m | 13 mm |
| 8054-1 | 50 m | 13 mm |
| 8054 | 100 m | 13 mm |

Pásma | Long Tapes | Miary zwijane

Pásma KOMELON - sklo-laminátová páska
Long Tape KOMELON - Laminat
Taśma KOMELON szkło - laminat



| CODE | Length | Width |
|------|--------|-------|
| 8045 | 10 m | 13 mm |
| 8046 | 20 m | 13 mm |
| 8047 | 30 m | 13 mm |
| 8048 | 50 m | 13 mm |

Pásma KOMELON, ocelová páska
Long Steel Tape KOMELON
Taśma stalowa KOMELON



| CODE | Length | Width |
|--------|--------|-------|
| 8055 | 10 m | 10 mm |
| 8055-1 | 20 m | 10 mm |
| 8055-2 | 30 m | 10 mm |

Pásma FESTA, ocelová páska
Long Steel Tape FESTA with tilttable hook
Taśma stalowa FESTA



| CODE | Length | Width |
|------|--------|-------|
| 8050 | 10 m | 10 mm |
| 8051 | 20 m | 10 mm |
| 8052 | 30 m | 10 mm |
| 8053 | 50 m | 10 mm |

Měřicí kolečko
Measuring wheel
Drogomierz



8057-02-300 8057-15-320 8057-05-320

| CODE | Length | Width | Weight | Diameter | Type |
|-------------|-------------|--------|----------|----------|------|
| 8057-02-300 | 1010/510 mm | 1530 g | D 318 mm | analog | |
| 8057-15-320 | 1100/620 mm | 1700 g | D 318 mm | digital | |
| 8057-05-320 | 1000/520 mm | 2000 g | D 320 mm | digital | |

Páska s mm dělením rovná ke strojům 3m, s možností podlepení
Steel Tape with mm graduation for Machines - 3m, with the possibility of gluing
Taśma z mm podziałką 3m, z możliwością klejenia



| CODE | Length | Width |
|---------|--------|-------|
| 8002-10 | 3 m | 13 mm |

Na zakázku nabízíme dodání pásky v různých délkách, v bílém nebo žlutém provedení, se stupnicí zleva doprava i zprava doleva.

We offer custom delivery tapes in various lengths, in white or yellow design, with a scale from left to right and right to left.

Oferujemy niestandardowe taśmy w różnych długościach, w kolorze białym lub żółtym w wersji ze skalą od lewej do prawej lub od prawej do lewej.

Sady | Sady | Zestawy

Sada závitových měrek v kufru
Set of thread gauges in the box
Zestaw szczelinomierzy w kufrze



CODE

SK111-32-058



1130

1146

1148

Sada závitových měrek
Set of thread gauges
Zestaw szczelinomierzy do gwintów



CODE

S111-32-058



1130

1146

1148

Sada měřidel v kufru
Measuring Tools Set in the box
Zestaw narzędzi pomiarowych w kufrze



CODE

SK441-32-160



4001-03-075

4003

1061-07-100

Sada měřidel
Measuring Tools Set
Zestaw narzędzi pomiarowych



CODE

S441-32-160



4001-03-075

4003

1061-07-100

Sada zámečnických přílozých úhelníků v kufru
Try Squares Set in the box
Zestaw kątowników ze stopką w kufrze



CODE

SK444-43-250



4020

4021

4022

Sada zámečnických přílozých úhelníků
Try Squares Set
Zestaw kątowników ze stopką



CODE

S444-43-250



4020

4021

4022

Sady | Sady | Zestawy

Sada měřidel v kufru
 Measuring Tools Set in the box
 Zestaw narzędzi pomiarowych w kufrze



CODE
 SK46-27-250

6040-05-150
 4022

Sada měřidel
 Measuring Tools Set
 Zestaw narzędzi pomiarowych



CODE
 S46-27-250

6040-05-150
 4022

Sada měřidel v kufru
 Measuring Tools Set in the box
 Zestaw narzędzi pomiarowych w kufrze



CODE
 SK678-32-001

6000
 7002
 8001

Sada měřidel
 Measuring Tools Set
 Zestaw narzędzi pomiarowych



CODE
 S678-32-001

6000
 7002
 8001

Sada analogových mikrometrů 0-100mm v kufru
 Set of Analog Micrometers 0-100mm in the box
 Zestaw mikrometrów analogowych 0-100mm w kufrze



CODE
 SK777-42-100

7002
 7004
 7006
 7008

Sada analogových mikrometrů 0-100mm
 Set of Analog Micrometers 0-100mm
 Zestaw mikrometrów analogowych 0-100mm



CODE
 S777-42-100

7002
 7004
 7006
 7008

Sady | Sady | Zestawy

Sada digitálních mikrometrů 0-100mm v kufru
Set of Digital Micrometers 0-100mm in the box
Zestaw mikrometrów cyfrowych 0-100mm w kufrze



CODE

SK777-45-100



7031-02-025

7031-02-050

7031-02-075

7031-02-100

Sada digitálních mikrometrů 0-100mm
Set of Digital Micrometers 0-100mm
Zestaw mikrometrów cyfrowych 0-100mm



CODE

S777-45-100



7031-02-025

7031-02-050

7031-02-075

7031-02-100

Sada příložných DIN úhelníků - tř. př. 1
Set of try DIN squares - class I
Zestaw DIN kątowników - kl. 1



CODE

S444-13-150



4034-12-007

4034-12-010

4034-12-015

Sada plochých DIN úhelníků - tř. př. 1
Set of flat DIN squares - class I
Zestaw DIN kątowników - kl.1



CODE

S444-13-151



4033-12-007

4033-12-010

4033-12-015

Sada příložných přesných úhelníků
Precision Try Squares "Bu" Set
Zestaw kątowników precyzyjnych ze stopką typu "Bu"



ČSN II **ČSN 25 5103**

CODE

S444-23-250



4052

4053

4054

Sada měřidel v kufru
Measuring Tools Set in the box
Zestaw narzędzi pomiarowych w kufrze



CODE

SK6781-47-001



6040-02-150

7002

8001

1017-02-015

Sady | Sady | Zestawy

Sada mezních válečkových kalibrů
Set of Plug Gauges
Zestaw sprawdzianów do gwintów metrycznych



| CODE | |
|--------------|------|
| 92000-H7-012 | |
| | |
| 92003H7 | 3H7 |
| 92004H7 | 4H7 |
| 92005H7 | 5H7 |
| 92006H7 | 6H7 |
| 92008H7 | 8H7 |
| 92010H7 | 10H7 |
| 92012H7 | 12H7 |

Sada mezních závitových trnů
Set of Thread Plug Gauges
Zestaw sprawdzianów, szpilki gwintowane



| CODE | |
|--------------|-----|
| 93000-6H-012 | |
| | |
| 93003-6H | M3 |
| 93004-6H | M4 |
| 93005-6H | M5 |
| 93006-6H | M6 |
| 93008-6H | M8 |
| 93010-6H | M10 |
| 93012-6H | M12 |



| CODE | |
|---------|--------------|
| | 92000-H7-020 |
| | |
| 92003H7 | 3H7 |
| 92004H7 | 4H7 |
| 92005H7 | 5H7 |
| 92006H7 | 6H7 |
| 92008H7 | 8H7 |
| 92010H7 | 10H7 |
| 92012H7 | 12H7 |
| 92014H7 | 14H7 |
| 92016H7 | 16H7 |
| 92018H7 | 18H7 |
| 92020H7 | 20H7 |



| CODE | |
|----------|--------------|
| | 93000-6H-020 |
| | |
| 93003-6H | M3 |
| 93004-6H | M4 |
| 93005-6H | M5 |
| 93006-6H | M6 |
| 93008-6H | M8 |
| 93010-6H | M10 |
| 93012-6H | M12 |
| 93014-6H | M14 |
| 93016-6H | M16 |
| 93018-6H | M18 |
| 93020-6H | M20 |

Sada mezních závitových kroužků
Set of Thread Ring Gauges
Zestaw mierników gwintowanych, pierścienie

Prezentační sada v kufru
Presentation set in a case
Zestaw prezentacyjny w etui



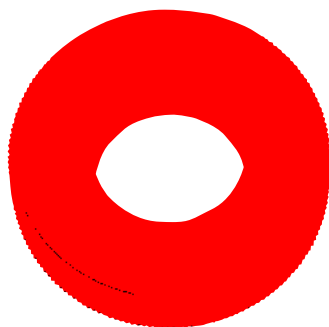
| CODE | | CODE | |
|--------------|-----|--------------|-----|
| 94000-6g-12D | | 94000-6g-12Z | |
| | | | |
| 94003-6gD | M3 | 94003-6gZ | M3 |
| 94004-6gD | M4 | 94004-6gZ | M4 |
| 94005-6gD | M5 | 94005-6gZ | M5 |
| 94006-6gD | M6 | 94006-6gZ | M6 |
| 94008-6gD | M8 | 94008-6gZ | M8 |
| 94010-6gD | M10 | 94010-6gZ | M10 |
| 94012-6gD | M12 | 94012-6gZ | M12 |



| CODE |
|---------------|
| SK7171-01-006 |
| |
| 6041-97-150 |
| 6040-05-150 |
| 1155-95-001 |
| 7033-95-025 |
| 7030-05-025 |
| 4026-28-006 |

Kalibry | Gauges | Sprawdziany

Nastavovací kroužek DIN2250C
Setting Ring DIN 2250 C
Sprawdzian pierścieniowy DIN2250C



| CODE | |
|---------|----------|
| 91002,5 | D 2,5 mm |
| 91003 | D 3 mm |
| 91003,5 | D 3,5 mm |
| 91004 | D 4 mm |
| 91004,5 | D 4,5 mm |
| 91005 | D 5 mm |
| 91006 | D 6 mm |
| 91007 | D 7 mm |
| 91008 | D 8 mm |
| 91009 | D 9 mm |
| 91010 | D 10 mm |
| 91011 | D 11 mm |
| 91012 | D 12 mm |
| 91013 | D 13 mm |
| 91014 | D 14 mm |
| 91015 | D 15 mm |
| 91016 | D 16 mm |
| 91017 | D 17 mm |
| 91018 | D 18 mm |
| 91020 | D 20 mm |
| 91022 | D 22 mm |
| 91024 | D 24 mm |
| 91025 | D 25 mm |
| 91030 | D 30 mm |
| 91032 | D 32 mm |
| 91033 | D 33 mm |
| 91034 | D 34 mm |
| 91035 | D 35 mm |
| 91038 | D 38 mm |

| CODE | |
|-------|----------|
| 91040 | D 40 mm |
| 91042 | D 42 mm |
| 91045 | D 45 mm |
| 91046 | D 46 mm |
| 91050 | D 50 mm |
| 91055 | D 55 mm |
| 91060 | D 60 mm |
| 91065 | D 65 mm |
| 91070 | D 70 mm |
| 91075 | D 75 mm |
| 91080 | D 80 mm |
| 91085 | D 85 mm |
| 91090 | D 90 mm |
| 91100 | D 100 mm |
| 91125 | D 125 mm |
| 91150 | D 150 mm |
| 91175 | D 175 mm |
| 91200 | D 200 mm |
| 91225 | D 225 mm |
| 91250 | D 250 mm |
| 91275 | D 275 mm |
| 91300 | D 300 mm |



Sortiment kalibrů v samostatném katalogu!
Range of Gauges in separate catalog!
Asortyment sprawdzianów w oddzielnym katalogu!
ONLINE: https://www.k-met.com/KATALOG_KALIBRY_CZSKPL.pdf

Kompletní sortiment kalibrů včetně cen a skladové dostupnosti naleznete na našem e-shopu!
Pełny asortyment kalibrów, w tym ceny i dostępność towaru, znajdziesz w naszym sklepie internetowym!
You can find the complete assortment of gauges, including prices and stock availability, on our e-shop!

Kalibry | Gauges | Sprawdziany


Mezní válečkový kalibr DIN 7162, DIN 7164


Plug Gauge DIN 7162, DIN 7164

Sprawdzian graniczny tłoczkowy DIN 7162, DIN 7164



Řada kalibrů H8 skladem
Gauges series H8 in stock
Sprawdziany serii H 8 w magazynie

| CODE |  |
|-----------|---|
| 92002H7 | D 2 H7 |
| 92002,5H7 | D 2,5 H7 |
| 92003H7 | D 3 H7 |
| 92004H7 | D 4 H7 |
| 92005H7 | D 5 H7 |
| 92006H7 | D 6 H7 |
| 92007H7 | D 7 H7 |
| 92008H7 | D 8 H7 |
| 92009H7 | D 9 H7 |
| 92010H7 | D 10 H7 |
| 92011H7 | D 11 H7 |
| 92012H7 | D 12 H7 |
| 92013H7 | D 13 H7 |
| 92014H7 | D 14 H7 |
| 92015H7 | D 15 H7 |
| 92016H7 | D 16 H7 |
| 92017H7 | D 17 H7 |
| 92018H7 | D 18 H7 |
| 92019H7 | D 19 H7 |
| 92020H7 | D 20 H7 |
| 92021H7 | D 21 H7 |
| 92022H7 | D 22 H7 |
| 92023H7 | D 23 H7 |
| 92024H7 | D 24 H7 |
| 92025H7 | D 25 H7 |
| 92026H7 | D 26 H7 |
| 92028H7 | D 28 H7 |
| 92029H7 | D 29 H7 |
| 92030H7 | D 30 H7 |
| 92031H7 | D 31 H7 |

| CODE |  |
|-----------|---|
| 92032H7 | D 32 H7 |
| 92033H7 | D 33 H7 |
| 92034H7 | D 34 H7 |
| 92035H7 | D 35 H7 |
| 92036H7 | D 36 H7 |
| 92037H7 | D 37 H7 |
| 92038H7 | D 38 H7 |
| 92039H7 | D 39 H7 |
| 92040H7 | D 40 H7 |
| 92041H7 | D 41 H7 |
| 92042H7 | D 42 H7 |
| 92044H7 | D 44 H7 |
| 92045H7 | D 45 H7 |
| 92046H7 | D 46 H7 |
| 92047H7 | D 47 H7 |
| 92048H7 | D 48 H7 |
| 92050H7 | D 50 H7 |
| 92055H7 | D 55 H7 |
| 92060H7 | D 60 H7 |
| 92065H7 | D 65 H7 |
| 92070H7 | D 70 H7 |
| 92075H7 | D 75 H7 |
| 92080H7 * | D 80 H7 |
| 92085H7 * | D 85 H7 |
| 92090H7 * | D 90 H7 |
| 92095H7 * | D 95 H7 |
| 92100H7 * | D 100 H7 |

* dobrá i zmetková strana se samostatnou rukojetí

* Go and NoGo side with separate handle

* przechodnia i nieprzechodnia część z oddzielnym uchwytem

Kompletní sortiment kalibrů včetně cen a skladové dostupnosti naleznete na našem e-shopu!
Pełny asortyment kalibrów, w tym ceny i dostępność towaru, znajdziesz w naszym sklepie internetowym!
You can find the complete assortment of gauges, including prices and stock availability, on our e-shop!

Kalibry | Gauges | Sprawdziany

Hloubkoměr pro závitý s noniem
 Depth Gauge with vernier for threads
 Głębokościomierz do gwintów (tylko uchwyt)

0,01



| CODE | | |
|-------------------------|----------|--------|
| NEW 93000-02-001 | M3 - M6 | 0,1 mm |
| 93000-02-002 | M8 - M12 | 0,1 mm |

Kalibr pro hloubkoměr
 Thread gauge for depth gauge
 Sprawdzian do gwintów do głębokościomierza



| CODE | |
|----------------------------|-----|
| NEW 93003-6H-02-001 | M3 |
| 93004-6H-02-001 | M4 |
| 93005-6H-02-001 | M5 |
| 93006-6H-02-001 | M6 |
| 93008-6H-02-002 | M8 |
| 93010-6H-02-002 | M10 |
| 93012-6H-02-002 | M12 |

Na poptávku dodáme i jiné velikosti kalibrů s různým stoupáním.
 On request, we also supply other sizes of gauges with different pitches.
 Na życzenie dostarczamy również inne rozmiary sprawdzianów o różnym skoku gwintu.

Kalibry | Gauges | Sprawdziany

Mezní závitový trn - Metrický závit M, DIN 13
 Thread Plug Gauge - Metric Thread M, DIN 13
 Sprawdzian graniczny do gwintów metrycznych M, DIN 13

Mezní závitový trn - trubkový závit G, DIN EN ISO 228
 Thread Plug Gauge - Pipe Thread G, DIN EN ISO 228
 Sprawdzian graniczny do gwintów rurowych G, DIN EN ISO 228



| CODE | |
|------------|-----------|
| 93001,6-6H | D M1,6-6H |
| 93002-6H | D M2-6H |
| 93002,5-6H | D M2,5-6H |
| 93003-6H | D M3-6H |
| 93003,5-6H | D M3,5-6H |
| 93004-6H | D M4-6H |
| 93005-6H | D M5-6H |
| 93006-6H | D M6-6H |
| 93008-6H | D M8-6H |
| 93010-6H | D M10-6H |
| 93012-6H | D M12-6H |
| 93014-6H | D M14-6H |
| 93016-6H | D M16-6H |
| 93018-6H | D M18-6H |
| 93020-6H | D M20-6H |
| 93022-6H | D M22-6H |
| 93024-6H | D M24-6H |
| 93027-6H | D M27-6H |
| 93030-6H | D M30-6H |
| 93033-6H | D M33-6H |
| 93036-6H | D M36-6H |
| 93045-6H | D M45-6H |
| 93048-6H | D M48-6H |

| CODE | |
|---------|----------|
| 93301 | G 1/16" |
| 93302 | G 1/8" |
| 93303 | G 1/4" |
| 93304 | G 3/8" |
| 93305 | G 1/2" |
| 93306 | G 5/8" |
| 93307 | G 3/4" |
| 93308 | G 7/8" |
| 93309 | G 1" |
| 93310 | G 1 1/8" |
| 93311 | G 1 1/4" |
| 93312 | G 1 1/2" |
| 93313 | G 1 3/4" |
| 93314 | G 2" |
| 93315 | G 2 1/4" |
| 93316 | G 2 1/2" |
| 93317 | G 2 3/4" |
| 93318 * | G 3" |

- * dobrá i zmetková strana se samostatnou rukojetí
- * Go and NoGo side with separate handle
- * przechodnia i nieprzechodnia część z oddzielnym uchwytem

Jemné stoupání závitových kalibrů skladem

Fine-pitch Gauges in stock

Sprawdziany o małym skoku gwintu posiadamy na magazynie

Kalibry | Gauges | Sprawdziany

Mezní závitový kroužek - dobrý, DIN 13
 Thread Ring Gauge - Metric Thread - Go, DIN 13
 Sprawdzian pierścieniowy do gwintów metrycznych - przechodni, DIN 13



| CODE | |
|-------------|-----------|
| 94003-6gD | D M3-6g |
| 94003,5-6gD | D M3,5-6g |
| 94004-6gD | D M4-6g |
| 94005-6gD | D M5-6g |
| 94006-6gD | D M6-6g |
| 94008-6gD | D M8-6g |
| 94010-6gD | D M10-6g |
| 94012-6gD | D M12-6g |
| 94014-6gD | D M14-6g |
| 94016-6gD | D M16-6g |
| 94018-6gD | D M18-6g |
| 94020-6gD | D M20-6g |
| 94022-6gD | D M22-6g |
| 94024-6gD | D M24-6g |
| 94030-6gD | D M30-6g |
| 94033-6gD | D M33-6g |
| 94036-6gD | D M36-6g |

Mezní závitový kroužek - trubkový závit G, dobrý, DIN EN ISO 228
 Thread Ring Gauge - Pipe Thread G, Go, DIN EN ISO 228
 Sprawdzian do gwintów metrycznych G - przechodni, DIN EN ISO 228



| CODE | |
|--------|----------|
| 94301D | G 1/16" |
| 94302D | G 1/8" |
| 94303D | G 1/4" |
| 94304D | G 3/8" |
| 94305D | G 1/2" |
| 94306D | G 5/8" |
| 94307D | G 3/4" |
| 94308D | G 7/8" |
| 94309D | G 1" |
| 94310D | G 1 1/8" |
| 94311D | G 1 1/4" |
| 94312D | G 1 1/2" |
| 94313D | G 1 3/4" |
| 94314D | G 2" |
| 94315D | G 2 1/4" |
| 94316D | G 2 1/2" |
| 94317D | G 2 3/4" |
| 94318D | G 3" |

Jemné stoupání kalibrů skladem

Fine Pitch Gauges in stock

Sprawdziany o małym skoku gwintu posiadamy na magazynie

Kalibry | Gauges | Sprawdziany

Mezní závitový kroužek - zmetkový, DIN 13
 Thread Ring Gauge - Metric Thread - NoGo, DIN 13
 Sprawdzian pierścieniowy do gwintów metrycznych - nieprzechodni, DIN 13



| CODE | |
|-------------|-----------|
| 94003-6gZ | D M3-6g |
| 94003,5-6gZ | D M3,5-6g |
| 94004-6gZ | D M4-6g |
| 94005-6gZ | D M5-6g |
| 94006-6gZ | D M6-6g |
| 94008-6gZ | D M8-6g |
| 94010-6gZ | D M10-6g |
| 94012-6gZ | D M12-6g |
| 94014-6gZ | D M14-6g |
| 94016-6gZ | D M16-6g |
| 94018-6gZ | D M18-6g |
| 94020-6gZ | D M20-6g |
| 94022-6gZ | D M22-6g |
| 94024-6gZ | D M24-6g |
| 94030-6gZ | D M30-6g |
| 94033-6gZ | D M33-6g |
| 94036-6gZ | D M36-6g |

Mezní závitový kroužek - trubkový závit G, zmetkový, DIN EN ISO 228
 Thread Ring Gauge - Pipe Thread G, NoGo, DIN EN ISO 228
 Sprawdzian do gwintów metrycznych G - nieprzechodni, DIN EN ISO 228



| CODE | |
|--------|----------|
| 94301Z | G 1/16" |
| 94302Z | G 1/8" |
| 94303Z | G 1/4" |
| 94304Z | G 3/8" |
| 94305Z | G 1/2" |
| 94306Z | G 5/8" |
| 94307Z | G 3/4" |
| 94308Z | G 7/8" |
| 94309Z | G 1" |
| 94310Z | G 1 1/8" |
| 94311Z | G 1 1/4" |
| 94312Z | G 1 1/2" |
| 94313Z | G 1 3/4" |
| 94314Z | G 2" |
| 94315Z | G 2 1/4" |
| 94316Z | G 2 1/2" |
| 94317Z | G 2 3/4" |
| 94318Z | G 3" |

Široký sortiment kalibrů skladem
Wide range of Gauges in stock
Różnego typu sprawdz. mamy na magazynie
BSW, UNC, UN(E)F, TR, Pg, Rp / R, NPT(F)

Sortiment kalibrů v samostatném katalogu!
 Range of Gauges in separate catalog!
 Asortyment sprawdzianów w oddzielnym katalogu!
 ONLINE: https://www.k-met.com/KATALOG_KALIBRY_CZSKPL.pdf



Kompletní sortiment kalibrů včetně cen a skladové dostupnosti naleznete na našem e-shopu!
 Pełny asortyment kalibrów, w tym ceny i dostępność towaru, znajdziesz w naszym sklepie internetowym!
 You can find the complete assortment of gauges, including prices and stock availability, on our e-shop!

Ostatní | Others | Inne

Infračervený teploměr bezkontaktní digitální
Non-contact digital infrared thermometer
Bezdotykový cyfrowy termometr na podczerwień



| CODE | | |
|-------------|------------------|--------|
| 8700-05-700 | -50 °C ~ +700 °C | 0,1 °C |

Průmyslový endoskop
Industrial endoscope
Endoskop przemysłowy



| CODE | |
|-------------|----------|
| 8600-05-150 | 1280x720 |



- » Okamžitě prohlížejte živé inspekční video na 4,5" IPS HD displeji.
- » Vysoké rozlišení 720p pro pořizování snímků a nahrávání videa.
- » Obrazový výklopný monitor o 180°.
- » Vysoká citlivost pro čip HD kamery ve špičce při slabém osvětlení.
- » LED přisvětlení napomáhá práci v temných oblastech.
- » Dodáváno včetně kabelu 1m. Na zakázku dodáme kabel až do 15m.

- » View live inspection video instantly on the 4.5" IPS HD display.
- » 720p high definition for image capture and video recording.
- » 180° image flip monitor.
- » High sensitivity for low-light HD camera chip in the tip.
- » LED light assisting dark area work.
- » Supplied with a 1m cable. We can supply a cable up to 15 m to order.

| CODE | | d |
|-------------|-----|------|
| 8600-00-003 | 3 m | 8 mm |
| 8600-00-005 | 5 m | 8 mm |

- » Natychmiastowe oglądanie wideo z inspekcji na żywo na 4,5" wyświetlaczu IPS HD.
- » Wysoka rozdzielczość 720p do robienia zdjęć i nagrywania filmów.
- » Monitor odchylany o 180°.
- » Wysoka czułość układu kamery HD w szczytowych warunkach słabego oświetlenia.
- » Podświetlenie LED ułatwia pracę w ciemnych obszarach.
- » W zestawie kabel o długości 1m. Na zamówienie możemy dostarczyć kabel o długości do 15 m.

Digitalní momentový klíč
Digital torque wrench
Cyfrowy klucz dynamometryczny



| CODE | | | |
|-------------|------|-------------|------|
| 8200-05-020 | 1/4" | 2 - 20 Nm | 0,01 |
| 8200-05-100 | 3/8" | 10 - 100 Nm | 0,1 |
| 8200-05-300 | 1/2" | 30 - 300 Nm | 0,1 |
| 8200-05-400 | 3/4" | 40 - 400 Nm | 0,1 |

Doplňkový sortiment | Additional assortment | Dodatkowy asortyment

Úhelník dřevěný, stolařský
Wooden Square
Kątownik drewniany stolarski



| CODE | ↔ |
|------|------------|
| 4065 | 300x150 mm |
| 4066 | 400x200 mm |
| 4067 | 500x250 mm |

Kosořez dřevěný
Wooden Angle Holder
Drewniany szablon do skosów



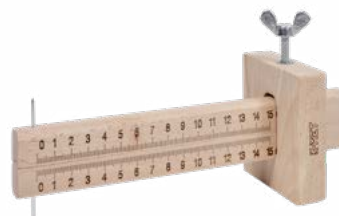
| CODE | ↔ | ↔ |
|------|-----|--------------|
| 9001 | 60° | 280x90x60 mm |

Úhloměr dřevěný
Bevel Protractor - Wooden Type
Kątomierz drewniany



| CODE | ↔ | ↔ |
|------|---------------------|--------|
| 9002 | 30°, 45°, 60° a 90° | 250 mm |

Rejsek
Wooden Marking Gauge
Rysik słupkowy traserski



| CODE | ↔ |
|------|------------|
| 9003 | 250x100 mm |

Pravítko cejchované 1m - pro prodejny a provozy s metráží
Certified ruler - Wooden Type
Przymiar drewniany cechowany - dla sklepów i do operacji z metrażem



| CODE | ↔ | ↔ |
|------|-----|---------|
| 1072 | 1 m | 35x9 mm |

Platnost cejchu od státní zkušebny je daný rok + dva následující.
The validity of the mark from the State Examination Office
is given year + two following.

Ważność miary po badaniach państwowych na rok + dwa następujące.

Měřítko dřevěné
Wooden Rule
Przymiar drewniany



| CODE | ↔ | ↔ |
|-------------|---------|---------|
| 1070-02-030 | 300 mm | 35x7 mm |
| 1070-02-050 | 500 mm | 35x7 mm |
| 1070-02-100 | 1000 mm | 37x6 mm |

Doplňkový sortiment | Additional assortment | Dodatkowy asortyment

Měřicí teleskopická tyč
Telescopic Measuring Rod
Przymiar teleskopowy



| CODE | |
|------|-----|
| 1054 | 3 m |
| 1055 | 5 m |
| 1056 | 8 m |

Skládací dřevěný metr PROFI
Wooden Folding Ruler
Miara składana drewniana z obrzeżem metalowym PROFI



| CODE | | |
|------|-----|-------|
| 8060 | 1 m | 16 mm |
| 8065 | 2 m | 16 mm |
| 8067 | 3 m | 16 mm |

Krejčovský metr samonavíjecí
Tailor Tape automatic
Metr krawiecki rozwijany



| CODE | |
|------|-------|
| 8074 | 1,5 m |

Skládací plastový metr
Plastic Folding Ruler
Miara składana z tworzywa



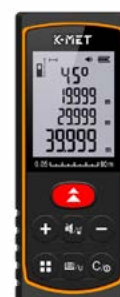
| CODE | | |
|------|-----|-------|
| 8071 | 2 m | 15 mm |
| 8070 | 1 m | 15 mm |

Měřítka hliníková s úkosem
Aluminium Straight Edge
Przymiar aluminiowy ze skosem



| CODE | |
|--------|---------|
| 1007-1 | 400 mm |
| 1008-1 | 600 mm |
| 1009-1 | 1000 mm |

Dálkoměr laserový PROFESSIONAL, NEW DESIGN
Digit. Laser Distance Meter PROFESSIONAL, NEW DESIGN
Dalmierz laserowy - PROFESSIONAL, NEW DESIGN



| CODE | | |
|-------------|-------|--------|
| 9040-05-040 | 40 m | ± 2 mm |
| 9040-05-060 | 60 m | ± 2 mm |
| 9040-05-080 | 80 m | ± 2 mm |
| 9040-05-100 | 100 m | ± 2 mm |

Rejstřík | Index | Spis kodu produktů

| | | | | | | | | | | | |
|--------------|----|-------------|----|-------------|----|--------------|----|---------------|----|-------------|----|
| 1001-02-030 | 2 | 1025 | 5 | 1046-03-112 | 11 | 1133-02-020 | 16 | 1155-95-010 | 22 | 3022-05-060 | 23 |
| 1001-02-050 | 2 | 1026 | 5 | 1046-03-122 | 11 | 1134-0,01/D | 16 | 1155-951-0005 | 22 | 3022-05-080 | 23 |
| 1001-02-100 | 2 | 1027-02-050 | 3 | 1046-13-038 | 11 | 1134-0,02/D | 16 | 1155-952-0005 | 22 | 3022-05-100 | 23 |
| 1001-02-150 | 2 | 1027-02-100 | 3 | 1046-13-047 | 11 | 1134-0,03/D | 16 | 1156-02-010 | 20 | 3025 | 27 |
| 1001-02-200 | 2 | 1027-07-050 | 3 | 1046-13-083 | 11 | 1134-0,04/D | 16 | 1156-02-102 | 20 | 3025-2 | 27 |
| 1001-07-030 | 2 | 1027-07-100 | 3 | 1046-13-087 | 11 | 1134-0,05/D | 16 | 1156-02-110 | 20 | 3025-5 | 27 |
| 1001-07-050 | 2 | 1033-12-050 | 7 | 1046-13-103 | 11 | 1134-0,06/D | 16 | 1156-02-222 | 20 | 3026 | 27 |
| 1001-07-100 | 2 | 1033-12-075 | 7 | 1046-13-112 | 11 | 1134-0,07/D | 16 | 1156-05-001 | 22 | 3026-30 | 27 |
| 1001-07-150 | 2 | 1033-22-100 | 7 | 1046-13-122 | 11 | 1134-0,08/D | 16 | 1160 | 19 | 3034 | 10 |
| 1001-07-200 | 2 | 1033-22-150 | 7 | 1047-13-003 | 11 | 1134-0,09/D | 16 | 1160-02-117 | 19 | 3035 | 10 |
| 1007-02-030 | 2 | 1033-22-200 | 7 | 1047-13-005 | 11 | 1134-0,10/D | 16 | 1162-05-050 | 54 | 3036 | 10 |
| 1007-02-050 | 2 | 1038-02-050 | 7 | 1047-13-010 | 11 | 1134-0,12/D | 16 | 1162-05-080 | 54 | 3037 | 10 |
| 1007-02-100 | 2 | 1038-02-100 | 7 | 1047-13-015 | 11 | 1134-0,15/D | 16 | 1162-05-100 | 54 | 3039-02-130 | 28 |
| 1007-02-150 | 2 | 1038-02-150 | 7 | 1047-13-020 | 11 | 1134-0,18/D | 16 | 1162-08-050 | 54 | 3039-02-188 | 28 |
| 1007-02-200 | 2 | 1039-02-050 | 6 | 1047-14-001 | 11 | 1134-0,20/D | 16 | 1162-08-080 | 54 | 3039-02-280 | 28 |
| 1007-07-030 | 2 | 1039-02-075 | 6 | 1047-14-002 | 11 | 1134-0,25/D | 16 | 1162-08-100 | 54 | 3039-02-375 | 28 |
| 1007-07-050 | 2 | 1039-02-100 | 6 | 1047-14-003 | 11 | 1134-0,30/D | 16 | 1163-1 | 54 | 3039-02-500 | 28 |
| 1007-07-100 | 2 | 1039-02-150 | 6 | 1047-14-004 | 11 | 1134-0,35/D | 16 | 2001 | 26 | 3039-02-750 | 28 |
| 1007-07-150 | 2 | 1039-02-200 | 6 | 1047-14-005 | 11 | 1134-0,40/D | 16 | 2001-05-020 | 26 | 3040-02-045 | 28 |
| 1007-07-200 | 2 | 1039-02-250 | 6 | 1047-14-006 | 11 | 1134-0,45/D | 16 | 2001-05-040 | 26 | 3042-02-900 | 28 |
| 1007-1 | 85 | 1039-12-050 | 6 | 1047-14-007 | 11 | 1134-0,50/D | 16 | 2001-05-060 | 26 | 3044-02-160 | 28 |
| 1008-1 | 85 | 1039-12-075 | 6 | 1047-14-008 | 11 | 1134-0,55/D | 16 | 2002 | 26 | 3045-02-630 | 28 |
| 1009-1 | 85 | 1039-12-100 | 6 | 1047-14-009 | 11 | 1134-0,60/D | 16 | 2002-1 | 26 | 3046-02-180 | 28 |
| 1012-02-030 | 3 | 1039-12-150 | 6 | 1047-14-010 | 11 | 1134-0,65/D | 16 | 2003 | 26 | 3047-02-710 | 28 |
| 1012-02-050 | 3 | 1039-12-200 | 6 | 1050-13-032 | 11 | 1134-0,70/D | 16 | 2006 | 26 | 3048-02-315 | 28 |
| 1012-02-100 | 3 | 1039-12-250 | 6 | 1050-13-047 | 11 | 1134-0,75/D | 16 | 2009 | 26 | 3049-06-315 | 28 |
| 1012-02-150 | 3 | 1039-17-050 | 6 | 1050-13-087 | 11 | 1134-0,80/D | 16 | 2010 | 26 | 3049-06-355 | 28 |
| 1012-02-200 | 3 | 1039-17-075 | 6 | 1050-13-103 | 11 | 1134-0,85/D | 16 | 2012 | 26 | 3049-06-400 | 28 |
| 1012-02-250 | 3 | 1039-17-100 | 6 | 1054 | 85 | 1134-0,90/D | 16 | 2012-05-025 | 26 | 3049-06-500 | 28 |
| 1012-02-300 | 3 | 1039-17-150 | 6 | 1055 | 85 | 1134-0,95/D | 16 | 2012-05-040 | 26 | 3049-06-560 | 28 |
| 1012-02-400 | 3 | 1039-17-200 | 6 | 1056 | 85 | 1134-1,00/D | 16 | 2012-05-060 | 26 | 3049-06-620 | 28 |
| 1012-02-500 | 3 | 1039-17-250 | 6 | 1061-05-075 | 7 | 1138-02-015 | 17 | 2013 | 26 | 3049-06-630 | 28 |
| 1012-04-030 | 3 | 1039-22-050 | 6 | 1061-05-100 | 7 | 1138-02-030 | 17 | 2014 | 26 | 3049-06-710 | 28 |
| 1012-04-050 | 3 | 1039-22-075 | 6 | 1061-05-125 | 7 | 1138-02-045 | 17 | 2016 | 26 | 3049-06-900 | 28 |
| 1012-04-100 | 3 | 1039-22-100 | 6 | 1061-05-150 | 7 | 1138-02-060 | 17 | 2017 | 26 | 3049-08-100 | 28 |
| 1012-07-024 | 3 | 1039-22-150 | 6 | 1061-05-200 | 7 | 1138-12-006 | 17 | 2018 | 26 | 3049-08-110 | 28 |
| 1012-07-030 | 3 | 1039-22-200 | 6 | 1061-05-300 | 7 | 1138-12-015 | 17 | 2019 | 26 | 3049-08-120 | 28 |
| 1012-07-040 | 3 | 1039-22-250 | 6 | 1061-05-400 | 7 | 1140 | 17 | 2034-02-150 | 24 | 3049-08-130 | 28 |
| 1012-07-050 | 3 | 1039-22-300 | 6 | 1061-05-500 | 7 | 1141 | 17 | 2034-02-200 | 24 | 3049-08-145 | 28 |
| 1012-07-100 | 3 | 1041-02-030 | 8 | 1061-07-075 | 7 | 1142 | 17 | 2034-02-300 | 24 | 3049-08-160 | 28 |
| 1012-07-150 | 3 | 1041-02-040 | 8 | 1061-07-125 | 7 | 1146 | 17 | 2034-02-500 | 24 | 3049-08-180 | 28 |
| 1012-07-200 | 3 | 1041-02-063 | 8 | 1070-02-030 | 84 | 1147 | 17 | 2040-02-150 | 24 | 3049-08-200 | 28 |
| 1017 | 5 | 1041-02-100 | 8 | 1070-02-050 | 84 | 1148 | 17 | 2040-02-200 | 24 | 3049-08-210 | 28 |
| 1017-02-015 | 5 | 1041-02-120 | 8 | 1070-02-100 | 84 | 1148-02-014 | 17 | 2040-02-250 | 24 | 3049-08-220 | 28 |
| 1017-02-030 | 5 | 1041-02-160 | 8 | 1072 | 84 | 1148-02-016 | 17 | 2040-02-300 | 24 | 3049-08-240 | 28 |
| 1017-02-050 | 5 | 1041-02-210 | 8 | 1089-02-120 | 13 | 1148-02-020 | 17 | 2040-02-500 | 24 | 3049-08-270 | 28 |
| 1017-02-100 | 5 | 1041-02-216 | 8 | 1089-02-200 | 13 | 1148-02-022 | 17 | 2050-05-1000 | 24 | 3049-08-300 | 28 |
| 1017-02-150 | 5 | 1041-12-040 | 8 | 1089-02-250 | 13 | 1148-02-030 | 17 | 2050-05-150 | 24 | 3049-08-340 | 28 |
| 1017-02-200 | 5 | 1041-12-063 | 8 | 1089-07-120 | 13 | 1150 | 18 | 2050-05-200 | 24 | 3049-08-380 | 28 |
| 1017-05-015 | 5 | 1041-12-100 | 8 | 1089-07-200 | 13 | 1150-04-250 | 19 | 2050-05-300 | 24 | 3049-08-430 | 28 |
| 1017-05-030 | 5 | 1041-12-120 | 8 | 1089-07-250 | 13 | 1150-05-250 | 19 | 2050-05-500 | 24 | 3049-08-490 | 28 |
| 1017-05-050 | 5 | 1041-12-160 | 8 | 1089-07-315 | 13 | 1150-07-150 | 19 | 2050-05-600 | 24 | 3049-08-550 | 28 |
| 1017-05-100 | 5 | 1041-12-210 | 8 | 1092-02-268 | 13 | 1150-1 | 18 | 2050-05-800 | 24 | 3049-08-620 | 28 |
| 1018 | 5 | 1041-80 | 9 | 1093 | 13 | 1150-5 | 18 | 2050-25-150 | 24 | 3049-08-800 | 28 |
| 1019 | 5 | 1041-82 | 9 | 1093-20 | 13 | 1150-6 | 18 | 2050-25-200 | 24 | 3052 | 28 |
| 1020 | 5 | 1041-84 | 9 | 1094-04-008 | 12 | 1150-61 | 18 | 2050-25-300 | 24 | 3053 | 28 |
| 1021 | 5 | 1041-86 | 9 | 1094-04-010 | 12 | 1150-7 | 18 | 2051-05-150 | 25 | 3054 | 28 |
| 1022 | 5 | 1041-88 | 9 | 1094-1 | 12 | 1151 | 18 | 2051-05-200 | 25 | 3055 | 28 |
| 1022-0 | 5 | 1041-90 | 9 | 1094-14-015 | 12 | 1151-1 | 18 | 2051-05-300 | 25 | 3056 | 28 |
| 1022-02-030 | 5 | 1042-02-030 | 8 | 1094-2 | 12 | 1151-61 | 18 | 2051-05-500 | 25 | 3057 | 28 |
| 1022-02-050 | 5 | 1042-02-040 | 8 | 1094-3 | 12 | 1152 | 19 | 2052-05-150 | 24 | 3058 | 28 |
| 1022-02-100 | 5 | 1042-02-060 | 8 | 1119-10 | 14 | 1152 | 19 | 2070-02-150 | 25 | 3059 | 28 |
| 1022-1 | 5 | 1042-02-080 | 8 | 1120-02-010 | 14 | 1153 | 19 | 2070-02-200 | 25 | 3059-1 | 28 |
| 1023 | 5 | 1042-02-100 | 8 | 1120-02-012 | 14 | 1153 | 19 | 2070-02-250 | 25 | 3060 | 28 |
| 1023-02-015 | 4 | 1042-02-120 | 8 | 1120-02-013 | 14 | 1155-00-100 | 23 | 2070-02-300 | 25 | 4001 | 36 |
| 1023-02-030 | 4 | 1042-12-030 | 8 | 1120-02-014 | 14 | 1155-02-001 | 20 | 2074 | 25 | 4001-03-063 | 36 |
| 1023-02-030P | 4 | 1042-12-040 | 8 | 1120-02-015 | 15 | 1155-02-005 | 20 | 2074-1 | 25 | 4001-03-075 | 36 |
| 1023-02-050 | 4 | 1042-12-060 | 8 | 1120-05-011 | 15 | 1155-02-010 | 20 | 2075 | 25 | 4001-03-100 | 36 |
| 1023-02-050P | 4 | 1042-12-080 | 8 | 1120-07-020 | 15 | 1155-02-025 | 20 | 2075-1 | 25 | 4001-03-150 | 36 |
| 1023-02-100 | 4 | 1042-12-100 | 8 | 1121 | 15 | 1155-02-030 | 20 | 2078 | 25 | 4001-03-200 | 36 |
| 1023-02-100P | 4 | 1042-12-120 | 8 | 1122 | 15 | 1155-02-110 | 20 | 2078-1 | 25 | 4001-03-250 | 36 |
| 1023-05-015 | 4 | 1043-01-110 | 10 | 1123 | 15 | 1155-02-410 | 20 | 2078-2 | 25 | 4002 | 36 |
| 1023-05-030 | 4 | 1043-01-140 | 10 | 1124 | 15 | 1155-02-710 | 20 | 2078-3 | 25 | 4003 | 36 |
| 1023-05-030P | 4 | 1043-01-200 | 10 | 1125 | 17 | 1155-05-001 | 21 | 3001 | 25 | 4004 | 36 |
| 1023-05-050 | 4 | 1043-02-100 | 10 | 1126 | 15 | 1155-05-010 | 21 | 3002 | 25 | 4006-02-120 | 37 |
| 1023-05-050P | 4 | 1043-02-140 | 10 | 1127 | 15 | 1155-20-050 | 19 | 3014-02-020 | 23 | 4006-02-160 | 37 |
| 1023-05-100 | 4 | 1043-02-180 | 10 | 1128-02-007 | 17 | 1155-23-030 | 19 | 3014-02-030 | 23 | 4006-02-200 | 37 |
| 1023-05-100P | 4 | 1043-03-070 | 10 | 1129-1 | 16 | 1155-25-001 | 21 | 3014-02-050 | 23 | 4007-02-120 | 37 |
| 1023-05-150 | 4 | 1043-03-130 | 10 | 1130 | 16 | 1155-25-010 | 21 | 3014-02-100 | 23 | 4007-02-160 | 37 |
| 1023-05-200 | 4 | 1043-03-200 | 10 | 1131 | 16 | 1155-25-705 | 22 | 3020-02-030 | 23 | 4007-02-200 | 37 |
| 1023-25-015 | 4 | 1046-03-038 | 11 | 1131-02-032 | 16 | 1155-28-050 | 19 | 3020-02-050 | 23 | 4010 | 34 |
| 1023-25-030 | 4 | 1046-03-047 | 11 | 1131-07-020 | 16 | 1155-35-001 | 21 | 3020-02-060 | 23 | 4011 | 34 |
| 1023-25-050 | 4 | 1046-03-083 | 11 | 1132 | 16 | 1155-35-010 | 21 | 3022-05-020 | 23 | 4012 | 34 |
| 1023-25-100 | 4 | 1046-03-087 | 11 | 1132-02-013 | 16 | 1155-7 | 23 | 3022-05-030 | 23 | 4013 | 34 |
| 1024 | 5 | 1046-03-103 | 11 | 1133 | 16 | 1155-95-0005 | 22 | 3022-05-050 | 23 | 4014 | 34 |

Rejstrík | Index | Spis kodu produktů

| | | | | | | | | | | | |
|-------------|----|-------------|----|--------------|----|-------------|----|--------------|----|--------------|----|
| 4015 | 34 | 4033-12-100 | 29 | 4049 | 33 | 6000 | 42 | 6040-05-200 | 48 | 6044-55-200 | 51 |
| 4016 | 34 | 4033-17-007 | 31 | 4051 | 33 | 6000-02-150 | 42 | 6040-05-300 | 48 | 6044-65-150 | 51 |
| 4020 | 34 | 4033-17-010 | 31 | 4052 | 33 | 6000-02-200 | 42 | 6040-1 | 54 | 6050 | 54 |
| 4020-30 | 36 | 4033-17-015 | 31 | 4053 | 33 | 6000-02-300 | 42 | 6040-14-150 | 49 | 6050-02-150 | 54 |
| 4020-31 | 36 | 4033-17-020 | 31 | 4054 | 33 | 6000-1 | 42 | 6040-14-200 | 49 | 7002 | 55 |
| 4020-32 | 36 | 4033-17-025 | 31 | 4054-122-250 | 35 | 6000-12-150 | 42 | 6040-14-300 | 49 | 7002-00-025 | 56 |
| 4020-33 | 36 | 4033-17-030 | 31 | 4055 | 33 | 6000-2 | 42 | 6040-15-150 | 50 | 7002-00-050 | 56 |
| 4020-34 | 36 | 4033-17-040 | 31 | 4056 | 33 | 6000-20 | 42 | 6040-15-200 | 50 | 7002-00-075 | 56 |
| 4020-35 | 36 | 4033-17-050 | 31 | 4058 | 34 | 6000-21 | 42 | 6040-15-300 | 50 | 7002-00-100 | 56 |
| 4020-36 | 36 | 4033-22-007 | 29 | 4059 | 34 | 6000-25 | 42 | 6040-2 | 49 | 7002-02-025 | 56 |
| 4020-37 | 36 | 4033-22-010 | 29 | 4060 | 34 | 6000-26 | 42 | 6040-25-500 | 48 | 7002-12-100 | 55 |
| 4020-38 | 36 | 4033-22-015 | 29 | 4061 | 34 | 6000-3 | 42 | 6040-35-150 | 53 | 7002-12-200 | 55 |
| 4021 | 34 | 4033-22-020 | 29 | 4061-1 | 34 | 6000-4 | 42 | 6040-35-200 | 53 | 7002-12-300 | 55 |
| 4022 | 34 | 4033-22-025 | 29 | 4062 | 37 | 6000-7 | 42 | 6040-35-300 | 53 | 7004 | 55 |
| 4023 | 34 | 4033-22-030 | 29 | 4062-1 | 37 | 6002 | 43 | 6040-35-400 | 53 | 7006 | 55 |
| 4024 | 34 | 4033-22-040 | 29 | 4062-2 | 37 | 6002-90-1 | 43 | 6040-35-500 | 53 | 7008 | 55 |
| 4025 | 34 | 4033-22-050 | 29 | 4062-3 | 37 | 6003 | 43 | 6040-35-600 | 53 | 7011 | 55 |
| 4025-1 | 34 | 4033-22-060 | 29 | 4062-4 | 37 | 6003-90-1 | 43 | 6040-45-150 | 53 | 7013 | 55 |
| 4026-02-006 | 32 | 4033-22-075 | 29 | 4062-5 | 37 | 6004-02-043 | 43 | 6040-45-200 | 53 | 7015 | 55 |
| 4026-02-007 | 32 | 4033-22-100 | 29 | 4063-10 | 37 | 6004-02-045 | 43 | 6040-45-300 | 53 | 7017 | 55 |
| 4026-02-010 | 32 | 4033-22-150 | 29 | 4063-11 | 37 | 6005-10 | 44 | 6040-45-400 | 53 | 7019 | 55 |
| 4026-02-015 | 32 | 4033-22-200 | 29 | 4063-12 | 37 | 6005-15 | 44 | 6040-45-500 | 53 | 7021 | 55 |
| 4026-02-020 | 32 | 4033-22-250 | 29 | 4063-13 | 37 | 6005-20 | 44 | 6040-45-600 | 53 | 7023 | 55 |
| 4026-02-025 | 32 | 4034 | 33 | 4063-14 | 37 | 6005-25 | 44 | 6040-55-150 | 52 | 7025 | 55 |
| 4026-02-030 | 32 | 4034-02-007 | 30 | 4065 | 84 | 6005-50 | 44 | 6040-55-151 | 52 | 7026 | 55 |
| 4026-02-040 | 32 | 4034-02-010 | 30 | 4066 | 84 | 6005-55 | 44 | 6040-55-200 | 52 | 7027 | 55 |
| 4026-02-050 | 32 | 4034-02-015 | 30 | 4067 | 84 | 6006-2 | 44 | 6040-55-300 | 52 | 7027-1 | 55 |
| 4026-12-006 | 32 | 4034-02-020 | 30 | 4080 | 37 | 6006-2 | 53 | 6040-65-150 | 52 | 7027-2 | 55 |
| 4026-12-007 | 32 | 4034-02-025 | 30 | 4085 | 37 | 6007-02-160 | 44 | 6040-65-200 | 52 | 7027-3 | 55 |
| 4026-12-010 | 32 | 4034-02-030 | 30 | 5017-02-050 | 38 | 6007-02-250 | 44 | 6040-65-300 | 52 | 7027-4 | 55 |
| 4026-12-015 | 32 | 4034-02-040 | 30 | 5017-02-600 | 38 | 6007-02-300 | 44 | 6040-75-200 | 50 | 7027-5 | 55 |
| 4026-12-020 | 32 | 4034-02-050 | 30 | 5017-05-150 | 38 | 6007-02-400 | 44 | 6040-75-210 | 50 | 7028-02-025 | 56 |
| 4026-12-025 | 32 | 4034-02-060 | 30 | 5017-97-150 | 38 | 6007-02-500 | 44 | 6040-85-150 | 53 | 7028-02-050 | 56 |
| 4026-12-030 | 32 | 4034-02-075 | 30 | 5018-0 | 38 | 6007-07-015 | 44 | 6040-85-200 | 53 | 7028-02-075 | 56 |
| 4026-12-040 | 32 | 4034-02-100 | 30 | 5018-1 | 38 | 6007-07-020 | 44 | 6040-85-300 | 53 | 7028-02-100 | 56 |
| 4026-12-050 | 32 | 4034-07-007 | 31 | 5018-2 | 38 | 6007-07-030 | 44 | 6041-15-025 | 52 | 7028-31 | 56 |
| 4026-12-060 | 32 | 4034-07-010 | 31 | 5018-3 | 38 | 6013-02-150 | 43 | 6041-15-050 | 52 | 7028-32 | 56 |
| 4026-12-153 | 32 | 4034-07-015 | 31 | 5018-4 | 38 | 6013-02-200 | 43 | 6041-2 | 49 | 7028-33 | 56 |
| 4026-12-154 | 32 | 4034-07-020 | 31 | 5018-5 | 38 | 6013-02-300 | 43 | 6041-25-150 | 49 | 7028-34 | 56 |
| 4026-12-250 | 32 | 4034-07-025 | 31 | 5018-6 | 38 | 6015-02-100 | 45 | 6041-35-060 | 52 | 7028-35 | 56 |
| 4026-28-006 | 32 | 4034-07-030 | 31 | 5022-01-025 | 41 | 6015-02-125 | 45 | 6041-35-100 | 52 | 7028-36 | 56 |
| 4027-03-060 | 29 | 4034-07-040 | 31 | 5022-02-030 | 41 | 6015-02-150 | 45 | 6041-45-200 | 53 | 7028-37 | 56 |
| 4027-03-080 | 29 | 4034-07-050 | 31 | 5022-03-020 | 41 | 6015-02-200 | 45 | 6041-55-150 | 53 | 7028-38 | 56 |
| 4027-03-100 | 29 | 4034-12-007 | 30 | 5022-03-035 | 41 | 6015-08-040 | 46 | 6041-75-200 | 53 | 7028-41 | 56 |
| 4027-03-150 | 29 | 4034-12-010 | 30 | 5022-03-060 | 41 | 6015-08-050 | 46 | 6041-97-150 | 47 | 7028-42 | 56 |
| 4028 | 36 | 4034-12-015 | 30 | 5022-03-075 | 41 | 6015-08-060 | 46 | 6041-97-200 | 47 | 7028-43 | 56 |
| 4028-1 | 36 | 4034-12-020 | 30 | 5022-04-035 | 41 | 6015-08-100 | 46 | 6041-97-300 | 47 | 7028-44 | 56 |
| 4029 | 36 | 4034-12-025 | 30 | 5022-04-080 | 41 | 6015-08-150 | 46 | 6042-2 | 49 | 7028-45 | 56 |
| 4029-1 | 36 | 4034-12-030 | 30 | 5022-1 | 41 | 6015-08-200 | 46 | 6042-20 | 50 | 7028-46 | 56 |
| 4030 | 36 | 4034-12-040 | 30 | 5035-3 | 38 | 6015-12-100 | 45 | 6043-05-100 | 51 | 7030-05-025 | 58 |
| 4030-1 | 36 | 4034-12-050 | 30 | 5035-4 | 38 | 6015-12-125 | 45 | 6043-05-125 | 51 | 7030-05-050 | 58 |
| 4031 | 35 | 4034-12-060 | 30 | 5036 | 38 | 6015-12-150 | 45 | 6043-05-150 | 51 | 7030-05-075 | 58 |
| 4031-03-020 | 35 | 4034-12-075 | 30 | 5036-02-008 | 38 | 6015-12-200 | 45 | 6043-05-200 | 51 | 7030-05-100 | 58 |
| 4031-03-025 | 35 | 4034-12-100 | 30 | 5036-08-006 | 38 | 6015-12-300 | 45 | 6043-15-100 | 51 | 7031-02-025 | 58 |
| 4031-03-030 | 35 | 4034-17-007 | 31 | 5036-5 | 38 | 6015-22-150 | 45 | 6043-15-125 | 51 | 7031-02-050 | 58 |
| 4032 | 35 | 4034-17-010 | 31 | 5050-02-150 | 39 | 6015-22-200 | 45 | 6043-15-150 | 51 | 7031-02-075 | 58 |
| 4033-02-007 | 29 | 4034-17-015 | 31 | 5050-02-200 | 39 | 6015-22-300 | 45 | 6043-15-200 | 51 | 7031-02-100 | 58 |
| 4033-02-010 | 29 | 4034-17-020 | 31 | 5050-02-250 | 39 | 6015-32-125 | 45 | 6043-15-300 | 51 | 7031-02-125 | 58 |
| 4033-02-015 | 29 | 4034-17-025 | 31 | 5050-02-300 | 39 | 6015-32-150 | 45 | 6043-25-125 | 51 | 7031-02-150 | 58 |
| 4033-02-020 | 29 | 4034-17-030 | 31 | 5050-02-400 | 39 | 6015-32-200 | 45 | 6043-25-150 | 51 | 7031-02-175 | 58 |
| 4033-02-025 | 29 | 4034-17-040 | 31 | 5050-02-500 | 39 | 6015-42-150 | 45 | 6043-35-125 | 51 | 7031-02-200 | 58 |
| 4033-02-030 | 29 | 4034-17-050 | 31 | 5051-02-150 | 39 | 6015-42-200 | 45 | 6043-35-150 | 51 | 7032-02-100 | 57 |
| 4033-02-040 | 29 | 4034-22-007 | 30 | 5051-02-200 | 39 | 6015-52-200 | 45 | 6043-415-150 | 50 | 7032-02-1000 | 57 |
| 4033-02-050 | 29 | 4034-22-010 | 30 | 5051-02-250 | 39 | 6015-52-300 | 45 | 6043-435-150 | 50 | 7032-02-200 | 57 |
| 4033-02-060 | 29 | 4034-22-015 | 30 | 5051-02-300 | 39 | 6015-62-100 | 45 | 6043-45-150 | 51 | 7032-02-300 | 57 |
| 4033-02-075 | 29 | 4034-22-020 | 30 | 5080-02-100 | 40 | 6015-72-200 | 45 | 6043-45-200 | 51 | 7032-02-400 | 57 |
| 4033-02-100 | 29 | 4034-22-025 | 30 | 5080-02-150 | 40 | 6015-72-300 | 45 | 6043-45-300 | 51 | 7032-02-500 | 57 |
| 4033-07-007 | 31 | 4034-22-030 | 30 | 5080-02-200 | 40 | 6022-02-150 | 46 | 6043-55-150 | 51 | 7032-02-600 | 57 |
| 4033-07-010 | 31 | 4034-22-040 | 30 | 5080-02-250 | 40 | 6022-12-150 | 46 | 6043-65-100 | 51 | 7032-02-700 | 57 |
| 4033-07-015 | 31 | 4034-22-050 | 30 | 5080-02-300 | 40 | 6022-22-150 | 46 | 6043-75-200 | 51 | 7032-02-800 | 57 |
| 4033-07-020 | 31 | 4034-22-060 | 30 | 5090-02-150 | 40 | 6022-32-150 | 46 | 6043-75-300 | 51 | 7032-02-900 | 57 |
| 4033-07-025 | 31 | 4034-22-075 | 30 | 5090-02-200 | 40 | 6022-42-200 | 46 | 6044-05-100 | 51 | 7033-95-025 | 57 |
| 4033-07-030 | 31 | 4034-22-100 | 30 | 5090-02-250 | 40 | 6022-52-150 | 46 | 6044-05-125 | 51 | 7033-95-050 | 57 |
| 4033-07-040 | 31 | 4034-22-150 | 30 | 5090-02-300 | 40 | 6022-52-200 | 46 | 6044-05-150 | 51 | 7033-95-075 | 57 |
| 4033-07-050 | 31 | 4034-22-200 | 30 | 5091-02-150 | 40 | 6022-62-100 | 46 | 6044-05-200 | 51 | 7033-95-100 | 57 |
| 4033-12-007 | 29 | 4034-22-250 | 30 | 5091-02-200 | 40 | 6040-00-075 | 54 | 6044-15-100 | 51 | 7040-05-010 | 59 |
| 4033-12-010 | 29 | 4035 | 33 | 5091-02-250 | 40 | 6040-00-155 | 54 | 6044-15-125 | 51 | 7040-1 | 59 |
| 4033-12-015 | 29 | 4036 | 33 | 5091-02-300 | 40 | 6040-01 | 54 | 6044-15-150 | 51 | 7040-15-010 | 59 |
| 4033-12-020 | 29 | 4037 | 33 | 5110-02-100 | 39 | 6040-02-150 | 49 | 6044-15-200 | 51 | 7041 | 59 |
| 4033-12-025 | 29 | 4038 | 33 | 5110-02-150 | 39 | 6040-02-200 | 49 | 6044-25-125 | 51 | 7041-02-025 | 59 |
| 4033-12-030 | 29 | 4039 | 33 | 5115-02-150 | 39 | 6040-02-300 | 49 | 6044-25-150 | 51 | 7041-02-050 | 59 |
| 4033-12-040 | 29 | 4045 | 33 | 5115-02-200 | 39 | 6040-05 | 54 | 6044-35-125 | 51 | 7043 | 60 |
| 4033-12-050 | 29 | 4046 | 33 | 5115-02-250 | 39 | 6040-05-100 | 48 | 6044-35-150 | 51 | 7051 | 60 |
| 4033-12-060 | 29 | 4047 | 33 | 5115-02-300 | 39 | 6040-05-150 | 48 | 6044-45-150 | 51 | 7052 | 60 |
| 4033-12-075 | 29 | 4048 | 33 | 5115-02-400 | 39 | 6040-05-151 | 48 | 6044-55-150 | 51 | 7053 | 60 |

Rejstřík | Index | Spis kodu produktů

| | | | | | | | | | | | |
|-------------|----|-------------|----|-------------|----|--------------|----|-----------------|----|--------------|----|
| 7054 | 60 | 7090-02-250 | 64 | 8004-2-1 | 70 | 91003,5 | 77 | 92036H7 | 78 | 94006-6gD | 81 |
| 7055 | 60 | 7090-02-275 | 64 | 8005 | 70 | 91004 | 77 | 92037H7 | 78 | 94006-6gZ | 82 |
| 7056 | 60 | 7090-02-300 | 64 | 8010 | 71 | 91004,5 | 77 | 92038H7 | 78 | 94008-6gD | 81 |
| 7057 | 60 | 7090-03-003 | 64 | 8011 | 71 | 91005 | 77 | 92039H7 | 78 | 94008-6gZ | 82 |
| 7058 | 60 | 7090-03-006 | 64 | 8012 | 71 | 91006 | 77 | 92040H7 | 78 | 94010-6gD | 81 |
| 7070-02-025 | 60 | 7090-03-012 | 64 | 8013 | 71 | 91007 | 77 | 92041H7 | 78 | 94010-6gZ | 82 |
| 7070-02-050 | 60 | 7090-03-020 | 64 | 8014 | 71 | 91008 | 77 | 92042H7 | 78 | 94012-6gD | 81 |
| 7070-02-075 | 60 | 7090-03-050 | 64 | 8017 | 71 | 91009 | 77 | 92044H7 | 78 | 94012-6gZ | 82 |
| 7070-02-100 | 60 | 7090-03-100 | 64 | 8017-02-030 | 71 | 91010 | 77 | 92045H7 | 78 | 94014-6gD | 81 |
| 7070-02-125 | 60 | 7095 | 61 | 8017-02-050 | 71 | 91011 | 77 | 92046H7 | 78 | 94014-6gZ | 82 |
| 7070-02-150 | 60 | 7096 | 61 | 8018 | 71 | 91012 | 77 | 92047H7 | 78 | 94016-6gD | 81 |
| 7070-02-175 | 60 | 7097 | 61 | 8019 | 71 | 91013 | 77 | 92048H7 | 78 | 94016-6gZ | 82 |
| 7070-02-200 | 60 | 7098 | 61 | 8020 | 71 | 91014 | 77 | 92050H7 | 78 | 94018-6gD | 81 |
| 7075-02-025 | 60 | 7098-1 | 61 | 8021 | 71 | 91015 | 77 | 92055H7 | 78 | 94018-6gZ | 82 |
| 7075-02-050 | 60 | 7098-2 | 61 | 8039-3 | 68 | 91016 | 77 | 92060H7 | 78 | 94020-6gD | 81 |
| 7075-02-075 | 60 | 7098-3 | 61 | 8039-5 | 68 | 91017 | 77 | 92065H7 | 78 | 94020-6gZ | 82 |
| 7075-02-100 | 60 | 7098-4 | 61 | 8040 | 70 | 91018 | 77 | 92070H7 | 78 | 94022-6gD | 81 |
| 7075-02-125 | 60 | 7098-5 | 61 | 8040-1 | 68 | 91020 | 77 | 92075H7 | 78 | 94022-6gZ | 82 |
| 7075-02-150 | 60 | 7098-6 | 61 | 8040-2 | 68 | 91022 | 77 | 92080H7 | 78 | 94024-6gD | 81 |
| 7075-02-175 | 60 | 7098-7 | 61 | 8040-3 | 68 | 91024 | 77 | 92085H7 | 78 | 94024-6gZ | 82 |
| 7075-05-025 | 61 | 7098-8 | 61 | 8040-4 | 68 | 91025 | 77 | 92090H7 | 78 | 94030-6gD | 81 |
| 7075-05-050 | 61 | 7100-02-030 | 62 | 8041 | 70 | 91030 | 77 | 92095H7 | 78 | 94030-6gZ | 82 |
| 7075-05-075 | 61 | 7100-02-050 | 62 | 8041-2 | 69 | 91032 | 77 | 92100H7 | 78 | 94033-6gD | 81 |
| 7075-05-100 | 61 | 7100-02-075 | 62 | 8042 | 70 | 91033 | 77 | 93000-02-001 | 79 | 94033-6gZ | 82 |
| 7075-05-125 | 61 | 7100-02-100 | 62 | 8042-1 | 70 | 91034 | 77 | 93000-02-002 | 79 | 94036-6gD | 81 |
| 7075-05-150 | 61 | 7103 | 62 | 8042-2 | 69 | 91035 | 77 | 93000-6H-012 | 76 | 94036-6gZ | 82 |
| 7075-05-175 | 61 | 7103-02-025 | 62 | 8042-5 | 69 | 91038 | 77 | 93000-6H-020 | 76 | 94301D | 81 |
| 7076-02-025 | 60 | 7110-0 | 65 | 8043 | 70 | 91040 | 77 | 93001,6-6H | 80 | 94301Z | 82 |
| 7076-05-025 | 61 | 7110-1 | 65 | 8043-2 | 69 | 91042 | 77 | 93002-6H | 80 | 94302D | 81 |
| 7077-05-025 | 61 | 7110-2 | 65 | 8044-10 | 69 | 91045 | 77 | 93002,5-6H | 80 | 94302Z | 82 |
| 7089-02-002 | 63 | 7110-3 | 65 | 8044-11 | 69 | 91046 | 77 | 93003-6H | 80 | 94303D | 81 |
| 7089-02-003 | 63 | 7110-5 | 65 | 8044-12 | 69 | 91050 | 77 | 93003-6H-02-001 | 79 | 94303Z | 82 |
| 7089-02-004 | 63 | 7110-6 | 65 | 8044-13 | 69 | 91055 | 77 | 93004-6H | 80 | 94304D | 81 |
| 7089-02-005 | 63 | 7110-7 | 65 | 8044-14 | 69 | 91060 | 77 | 93004-6H | 80 | 94304Z | 82 |
| 7089-02-006 | 63 | 7110-80 | 65 | 8044-15 | 70 | 91065 | 77 | 93004-6H-02-001 | 79 | 94305D | 81 |
| 7089-02-008 | 63 | 7110-81 | 65 | 8044-16 | 70 | 91070 | 77 | 93005-6H | 80 | 94305Z | 82 |
| 7089-02-010 | 63 | 7110-82 | 65 | 8044-17 | 70 | 91075 | 77 | 93005-6H-02-001 | 79 | 94306D | 81 |
| 7089-02-012 | 63 | 7110-83 | 65 | 8044-20 | 69 | 91080 | 77 | 93006-6H | 80 | 94306Z | 82 |
| 7089-02-016 | 63 | 7110-85 | 65 | 8044-21 | 69 | 91085 | 77 | 93006-6H-02-001 | 79 | 94307D | 81 |
| 7089-02-020 | 63 | 7110-86 | 65 | 8044-22 | 69 | 91090 | 77 | 93008-6H | 80 | 94307Z | 82 |
| 7089-02-025 | 63 | 7110-87 | 65 | 8045 | 72 | 91100 | 77 | 93008-6H-02-002 | 79 | 94308D | 81 |
| 7089-02-030 | 63 | 7110-90 | 65 | 8046 | 72 | 91125 | 77 | 93010-6H | 80 | 94308Z | 82 |
| 7089-02-040 | 63 | 7110-91 | 65 | 8047 | 72 | 91150 | 77 | 93010-6H-02-002 | 79 | 94309D | 81 |
| 7089-02-050 | 63 | 7110-92 | 65 | 8048 | 72 | 91175 | 77 | 93012-6H | 80 | 94309Z | 82 |
| 7089-02-063 | 63 | 7110-93 | 65 | 8050 | 72 | 91200 | 77 | 93012-6H-02-002 | 79 | 94310D | 81 |
| 7089-02-075 | 63 | 7110-94 | 65 | 8051 | 72 | 91225 | 77 | 93014-6H | 80 | 94310Z | 82 |
| 7089-02-088 | 63 | 7110-95 | 65 | 8052 | 72 | 91250 | 77 | 93016-6H | 80 | 94311D | 81 |
| 7089-02-100 | 63 | 7110-96 | 65 | 8053 | 72 | 91275 | 77 | 93018-6H | 80 | 94311Z | 82 |
| 7089-02-125 | 63 | 7120 | 62 | 8054 | 71 | 91300 | 77 | 93020-6H | 80 | 94312D | 81 |
| 7089-02-150 | 63 | 7125 | 65 | 8054-0 | 71 | 92000-H7-012 | 76 | 93022-6H | 80 | 94312Z | 82 |
| 7089-02-175 | 63 | 7125-00-100 | 65 | 8054-1 | 71 | 92000-H7-020 | 76 | 93024-6H | 80 | 94313D | 81 |
| 7089-02-200 | 63 | 7125-00-200 | 65 | 8055 | 72 | 92002,5H7 | 78 | 93027-6H | 80 | 94313Z | 82 |
| 7089-02-225 | 63 | 7125-12 | 65 | 8055-1 | 72 | 92002H7 | 78 | 93030-6H | 80 | 94314D | 81 |
| 7089-02-250 | 63 | 7125-3 | 65 | 8055-2 | 72 | 92003H7 | 78 | 93033-6H | 80 | 94314Z | 82 |
| 7089-02-275 | 63 | 7126 | 66 | 8057-02-300 | 72 | 92004H7 | 78 | 93036-6H | 80 | 94315D | 81 |
| 7089-02-300 | 63 | 7126-02-025 | 66 | 8057-05-320 | 72 | 92005H7 | 78 | 93045-6H | 80 | 94315Z | 82 |
| 7089-03-003 | 63 | 7126-02-050 | 66 | 8057-15-320 | 72 | 92006H7 | 78 | 93048-6H | 80 | 94316D | 81 |
| 7089-03-006 | 63 | 7126-02-075 | 66 | 8060 | 85 | 92007H7 | 78 | 93301 | 80 | 94316Z | 82 |
| 7089-03-012 | 63 | 7126-02-100 | 66 | 8065 | 85 | 92008H7 | 78 | 93302 | 80 | 94317D | 81 |
| 7089-03-020 | 63 | 7126-1 | 66 | 8067 | 85 | 92009H7 | 78 | 93303 | 80 | 94317Z | 82 |
| 7089-03-040 | 63 | 7126-2 | 66 | 8070 | 85 | 92010H7 | 78 | 93304 | 80 | 94318D | 81 |
| 7089-03-100 | 63 | 7126-3 | 66 | 8071 | 85 | 92011H7 | 78 | 93305 | 80 | 94318Z | 82 |
| 7090-02-002 | 64 | 7126-95-025 | 66 | 8074 | 85 | 92012H7 | 78 | 93306 | 80 | S111-32-058 | 73 |
| 7090-02-003 | 64 | 7126-95-050 | 66 | 8200-05-020 | 83 | 92013H7 | 78 | 93307 | 80 | S441-32-160 | 73 |
| 7090-02-004 | 64 | 7126-95-075 | 66 | 8200-05-100 | 83 | 92014H7 | 78 | 93308 | 80 | S444-13-150 | 75 |
| 7090-02-005 | 64 | 7126-95-100 | 66 | 8200-05-300 | 83 | 92015H7 | 78 | 93309 | 80 | S444-13-151 | 75 |
| 7090-02-006 | 64 | 7900-05-125 | 12 | 8200-05-400 | 83 | 92016H7 | 78 | 93310 | 80 | S444-23-250 | 75 |
| 7090-02-008 | 64 | 7900-05-150 | 12 | 8600-00-003 | 83 | 92017H7 | 78 | 93311 | 80 | S444-43-250 | 73 |
| 7090-02-010 | 64 | 8001 | 67 | 8600-00-005 | 83 | 92018H7 | 78 | 93312 | 80 | S46-27-250 | 74 |
| 7090-02-012 | 64 | 8001-02-003 | 67 | 8600-05-150 | 83 | 92019H7 | 78 | 93313 | 80 | S678-32-001 | 74 |
| 7090-02-016 | 64 | 8001-02-005 | 67 | 8700-05-700 | 83 | 92020H7 | 78 | 93314 | 80 | S777-42-100 | 74 |
| 7090-02-020 | 64 | 8001-02-008 | 67 | 9001 | 84 | 92021H7 | 78 | 93315 | 80 | S777-45-100 | 75 |
| 7090-02-025 | 64 | 8001-05-005 | 68 | 9002 | 84 | 92022H7 | 78 | 93316 | 80 | SK111-32-058 | 73 |
| 7090-02-030 | 64 | | | 9003 | 84 | 92023H7 | 78 | 93317 | 80 | SK441-32-160 | 73 |
| 7090-02-040 | 64 | 8001-2 | 70 | 9030 | 27 | 92024H7 | 78 | 93318 | 80 | SK444-43-250 | 73 |
| 7090-02-050 | 64 | 8002 | 67 | 9031 | 27 | 92025H7 | 78 | 94000-6g-12D | 76 | SK46-27-250 | 74 |
| 7090-02-063 | 64 | 8002-02-003 | 67 | 9033 | 27 | 92026H7 | 78 | 94000-6g-12Z | 76 | SK678-32-001 | 74 |
| 7090-02-075 | 64 | 8002-02-005 | 67 | 9035 | 27 | 92028H7 | 78 | 94003-6gD | 81 | SK777-42-100 | 74 |
| 7090-02-088 | 64 | 8002-02-008 | 67 | 9038 | 27 | 92029H7 | 78 | 94003-6gZ | 82 | SK777-45-100 | 75 |
| 7090-02-100 | 64 | 8002-02-010 | 67 | 9040-05-040 | 85 | 92030H7 | 78 | 94003,5-6gD | 81 | | |
| 7090-02-125 | 64 | 8002-10 | 72 | 9040-05-060 | 85 | 92031H7 | 78 | 94003,5-6gZ | 82 | | |
| 7090-02-150 | 64 | 8002-2 | 70 | 9040-05-080 | 85 | 92032H7 | 78 | 94004-6gD | 81 | | |
| 7090-02-175 | 64 | 8003 | 67 | 9040-05-100 | 85 | 92033H7 | 78 | 94004-6gZ | 82 | | |
| 7090-02-200 | 64 | 8003-2 | 70 | 91002,5 | 77 | 92034H7 | 78 | 94005-6gD | 81 | | |
| 7090-02-225 | 64 | 8004-2 | 70 | 91003 | 77 | 92035H7 | 78 | 94005-6gZ | 82 | | |